

価格の改定を実施させていただく場合がございます。
最新価格につきましては、お問い合わせ下さい。

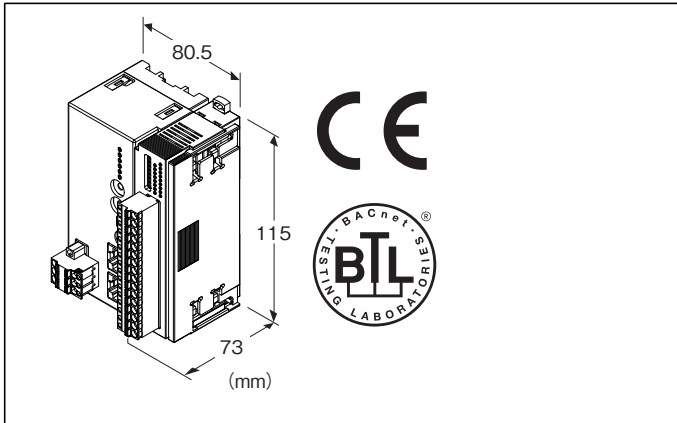
形式: BA8BI-DAC8

リモート制御・監視システムBA8シリーズ

状態表示ランプ: PWR、RUN、ERRで状態を表示
(詳細は取扱説明書を参照下さい。)

接点4点入力、リレー4点出力ユニット

(BACnet/IP用)



BACnet仕様

適用規格:

ANSI/ASHRAE Standard 135-2010

BACnet標準装置プロファイル:

BACnet Application Specific Controller (B-ASC)

サポートオブジェクト点数:

最大9オブジェクト

サポートオブジェクトタイプ:

Binary Input, Binary Output, Device, Accumulator

サポートBIBBs:

・Data Sharing

Read Property-B (DS-RP-B)

Read Property Multiple-B (DS-RPM-B)

Write Property-B (DS-WP-B)

Write Property Multiple-B (DS-WPM-B)

COV-B (DS-COV-B)

・Device Management

Dynamic Device Binding-B (DM-DDB-B)

Dynamic Object Binding-B (DM-DOB-B)

Device Communication Control-B (DM-DCC-B)

Time Synchronization-B (DM-TS-B)

UTC Time Synchronization-B (DM-UTC-B)

サポートデータリンク層:

MS/TPマスター (Clause9)

サポート文字コード:

ISO 10646 (UTF-8)

■BACnet/IP仕様

デフォルトIPアドレス: 192.168.1.200

IPアドレスのホスト部をロータリスイッチにより設定

00~FF (00はデフォルトIPアドレスで動作、Web画面にてネットワーク部の変更も可能)

・伝送距離: 100m以下

形式: BA8BI-DAC8-M2

価格

基本価格 40,000円

ご注文時指定事項

・形式コード: BA8BI-DAC8-M2

通信種別

BI: BACnet/IP

入出力種別

DAC8: 無電圧接点入力4点、リレー接点出力4点

供給電源

◆交流電源

M2: 100~240V AC (許容範囲 85~264V AC、47~66Hz)

機器仕様

接続方式

・BACnet/IP: RJ-45モジュラジャック

・入出力信号: コネクタ形スプリング式端子台

・供給電源: コネクタ形スプリング式端子台

ハウジング材質: 難燃性灰色樹脂

アイソレーション: BACnet/IP・FE-接点入力-接点出力-電源間

出力モード設定: 側面ディップスイッチにより設定

模擬入出力設定: 前面ディップスイッチにより設定

出力設定: 前面ディップスイッチにより設定

入力仕様

入力信号:4点
 絶縁方式:フォトカプラ絶縁
 入力抵抗:約4.4kΩ
 コモン:4点1コモン(4端子)
 入力検出電圧:24V DC±10%
 ON電圧/ON電流:12V以下/2.5mA以上
 OFF電圧/OFF電流:17V以上/1.5mA以下
 ON遅延時間:2.0ms以下
 OFF遅延時間:2.0ms以下
 ON検出時間:約5.0ms
 ■パルス入力仕様
 最大入力周波数:100Hz
 ON/OFF最小パルス幅:5ms
 積算パルス数:0~4,294,967,295
 最大積算パルス数:1,000~4,294,967,295
 (工場出荷時設定:9,999,999)
 カウントオーバーフロー時の戻り値:0

出力仕様

出力点数:4点
 コモン:1点/1コモン
 定格負荷:250V AC 2A、30V DC 2A
 最大開閉電圧:250V AC、30V DC
 最大開閉電力:500VA(AC)、60W(DC)
 最小適用負荷:24V DC 5mA
 機械的寿命:2000万回(180回/分)
 誘導負荷を駆動するときは接点保護とノイズ消去を行って下さい。
 ON遅延時間:10ms以下
 OFF遅延時間:10ms以下
 出力データ更新時間:約300ms

設置仕様

消費電力
 ・交流電源:
 100V ACのとき約7VA
 200V ACのとき約10VA
 240V ACのとき約11VA
 使用温度範囲:0~50℃
 使用湿度範囲:10~90%RH(結露しないこと)
 使用周囲雰囲気:腐食性ガス、ひどい塵埃のないこと
 取付:DINレール取付
 質量:約330g

性能

バッテリーバックアップ対象:RTC(バックアップ期間は最大7日間)
 カレンダー時計:月差2分以下(周囲温度25℃)
 絶縁抵抗:100MΩ以上/500V DC
 耐電圧:BACnet/IP・FE-接点入力-接点出力-電源間
 1500V AC 1分間

適合規格

適合EU指令:
 電磁両立性指令(EMC指令)
 EMI EN 61000-6-4
 EMS EN 61000-6-2
 低電圧指令
 EN 61010-1、EN 61010-2-201
 測定カテゴリII(接点出力)
 設置カテゴリII(供給電源)
 汚染度2
 BACnet/IP・FE-接点入力-接点出力-電源間
 強化絶縁(300V)
 RoHS指令

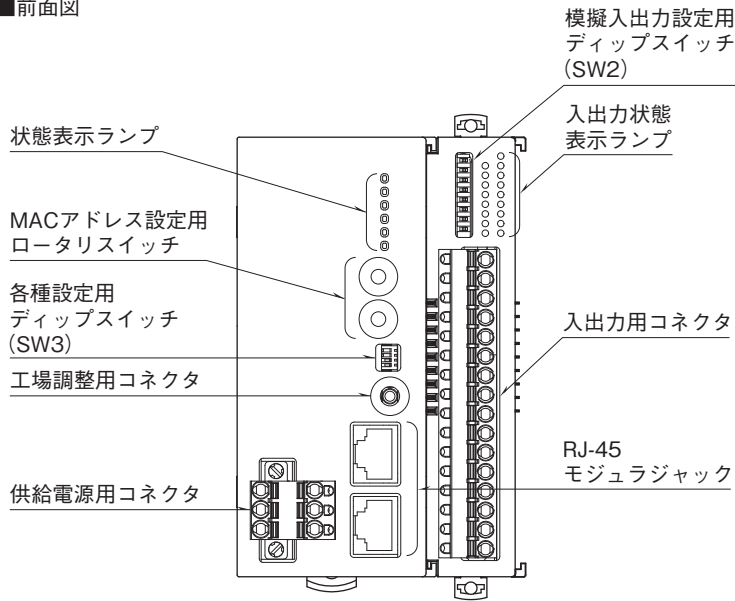
Web画面設定

Web画面にて、以下の設定が可能です。
 Web画面での設定方法については、「BACnet/IP通信少数点
 入出力ユニット ハードウェア(形式:BA8BI-DAC8)取扱説
 明書」を参照して下さい。

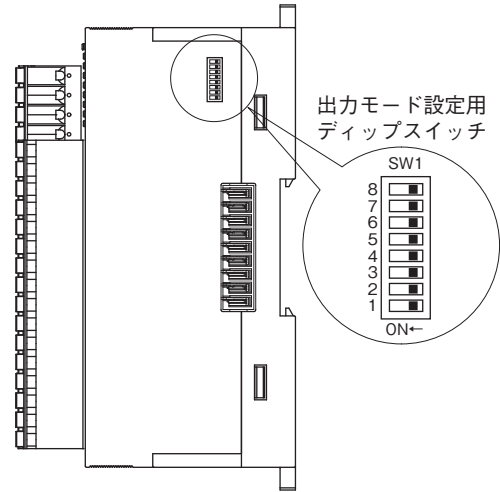
項目	設定範囲	初期値
デバイスインスタンス番号	0 ~ 4,194,302	200
BACnet/IP の UDP ポート	0 ~ 65,535	47,808
BACnet/IP のネットワーク番号	1 ~ 65,534	1
外部デバイス登録	Disable / Enable	Disable
外部デバイスの登録を行う BBMD の IP アドレス	0.0.0.0 ~ 255.255.255.255	192.168.0.200
外部デバイスの登録を行う BBMD の UDP ポート番号	0 ~ 65,535	47,808
外部デバイスのメッセージ 送信周期 (秒)	1 ~ 28,800	10
IP アドレス	0.0.0.0 ~ 255.255.255.255	192.168.0.200
サブネットマスク	0.0.0.0 ~ 255.255.255.255	255.255.255.0
デフォルトゲートウェイ	0.0.0.0 ~ 255.255.255.255	192.168.1.1
プライマリ DNS	0.0.0.0 ~ 255.255.255.255	192.168.1.1
セカンダリ DNS	0.0.0.0 ~ 255.255.255.255	0.0.0.0
リンク速度	Auto / 10M Half / 10M Full / 100M Half / 100M Full	Auto
ワンショット出力チャネル	None / Ch1 + Ch2 / Ch3+Ch4 / All	None

パネル図

■前面図



■側面図



配線

入出力、供給電源のコネクタはコネクタ形スプリング式端子台を使用しています。

■共通仕様

適用電線サイズ: 0.2~1.5mm²

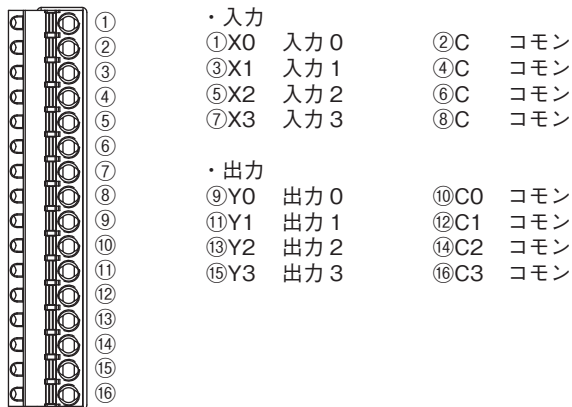
剥離長: 10mm

推奨圧着端子:

- ・A10,25-10BU 0.25mm²(フエニックス・コンタクト製)
- ・A10,34-10TQ 0.34mm²(フエニックス・コンタクト製)
- ・A10,5-10WH 0.5mm²(フエニックス・コンタクト製)
- ・A10,75-10GY 0.75mm²(フエニックス・コンタクト製)
- ・A1-10 1.0mm²(フエニックス・コンタクト製)
- ・A1,5-10 1.5mm²(フエニックス・コンタクト製)

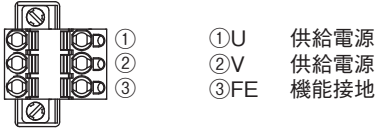
■入出力

適合コネクタ: MSTB2,5/16-G (フエニックス・コンタクト製) 本器に付属

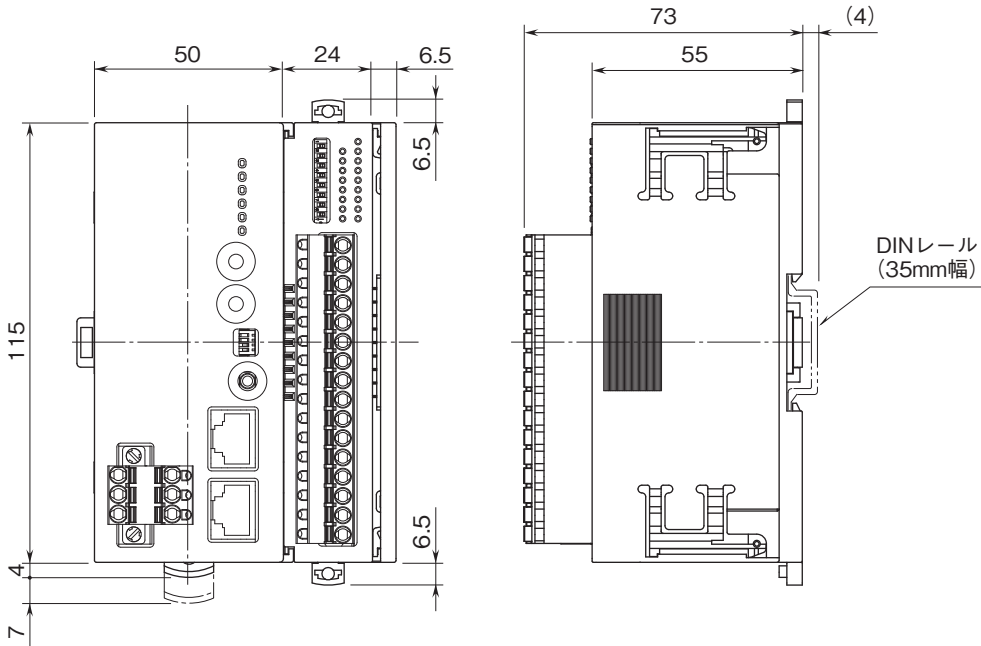


■供給電源

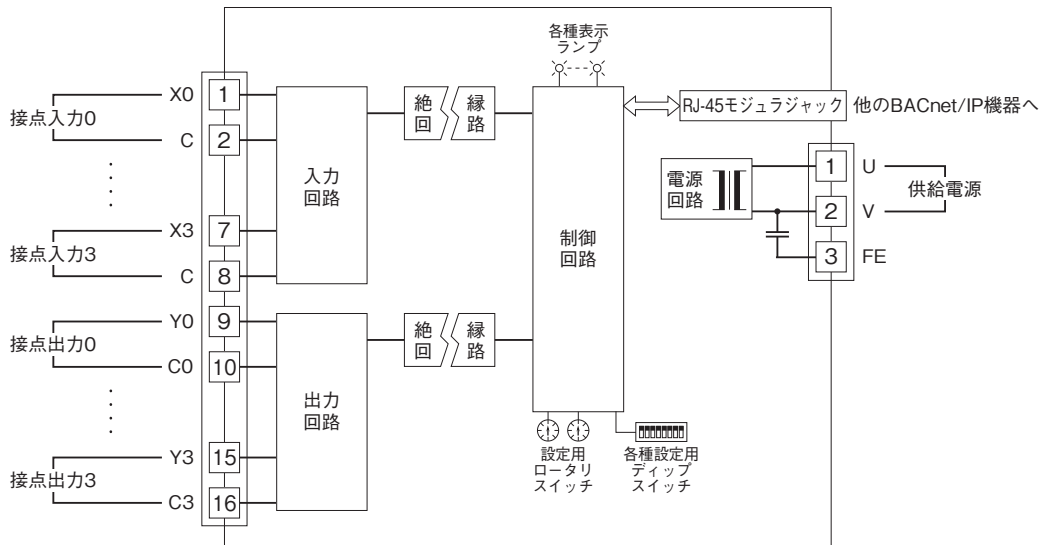
適合コネクタ: MSTB2,5/3-GF-5,08 (フエニックス・コンタクト製) 本器に付属



外形寸法図(単位:mm)



ブロック図・端子接続図





- 記載内容はお断りなしに変更することがありますのでご了承ください。
- ご注文・ご使用に際しては、弊社ホームページの「ご注文に際して」を必ずご確認ください。
- 本製品を輸出される場合には、外国為替および外国貿易法の規制をご確認の上、必要な手続きをお取りください。
安全保障貿易管理については、弊社ホームページより「輸出（該非判定）」をご覧ください。

お問い合わせ先 ホットライン：0120-18-6321