

価格の改定を実施させていただく場合がございます。  
最新価格につきましては、お問い合わせ下さい。

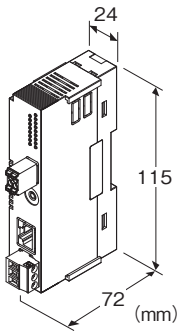
## 形式:BA8NS-CONV

### METATRON リモートI/O BA8シリーズ

#### メタロンコンバータ

##### 主な機能と特長

- SPE(10BASE-T1L)とLAN(RJ-45)のポートを準備
- Modbus/TCPとMETATRONのプロトコルを相互に変換
- PCからメタロンコンバータを経由してMETATRONリモートI/Oと接続



#### 形式:BA8NS-CONV-R

##### 価格

基本価格 60,000円

##### ご注文時指定事項

・形式コード:BA8NS-CONV-R

##### 供給電源

◆直流電源

R:24V DC(許容範囲 ±10%、リップル含有率 10%p-p以下)

##### 関連機器

・メタロンリピータ(形式:BA8NS-HUB)

##### 機器仕様

構造:ボックス形

接続方式:

・供給電源

本体側コネクタ:MSTB2,5/3-G

(フェニックス・コンタクト製)

ケーブル側コネクタ:MSTB2,5/3-ST

(フェニックス・コンタクト製)

適用電線サイズ:0.2~2.5mm<sup>2</sup>、剥離長 7mm

・LAN

10BASE-T/100BASE-TX用モジュラジャック(RJ-45)

・10BASE-T1L

本体側コネクタ:弊社製

適合コネクタ:DFMC1,5/2-ST-3,5

(フェニックス・コンタクト製)

本器に付属

適用電線サイズ:0.2~1.5mm<sup>2</sup>、剥離長 10mm

アイソレーション:LAN-SPE-供給電源-FE間

##### 通信仕様

クライアント接続数:1

■Ethernet仕様

・通信規格:IEEE 802.3u

・伝送種類:10BASE-T、100BASE-TX

・伝送速度:10、100Mbps(AutoNegotiation機能付)

・伝送ケーブル:10BASE-T(STPケーブルカテゴリ5)

100BASE-TX(STPケーブルカテゴリ5e)

・セグメント最大長:100m

■10BASE-T1L仕様

・通信規格:IEEE 802.3cg

・伝送速度:10Mbps

・伝送ケーブル:CAT5 2線ツイストペアケーブル

・セグメント最大長:1000m(規格値)

##### 設置仕様

消費電流:約35mA

使用温度範囲:-10~+55°C

使用湿度範囲:10~90%RH(結露しないこと)

使用周囲雰囲気:

腐食性ガス、ひどい塵埃のないこと

強電界、強磁界の発生がないこと

本体に直接振動や衝撃がないこと

取付:DINレール取付

質量:約100g

##### 性能

絶縁抵抗:100MΩ以上/500V DC

耐電圧:LAN・SPE-供給電源-FE間 1500V AC 1分間

LAN-SPE間 500V AC 1分間

##### 参考データ

被試験体個体のものであり、全ての実力値を保証するものではありません。

●10BASE-T1L伝送距離試験

・使用ケーブル1

エレコム株式会社製 カテゴリ6 ツイストペアケーブル

LD-CT6

伝送距離:970m

通信確立時間:約7秒

・使用ケーブル2

# 形式: BA8NS-CONV

通信工業株式会社製 電子ボタン電話ケーブル

DKT-Q0.5-2P

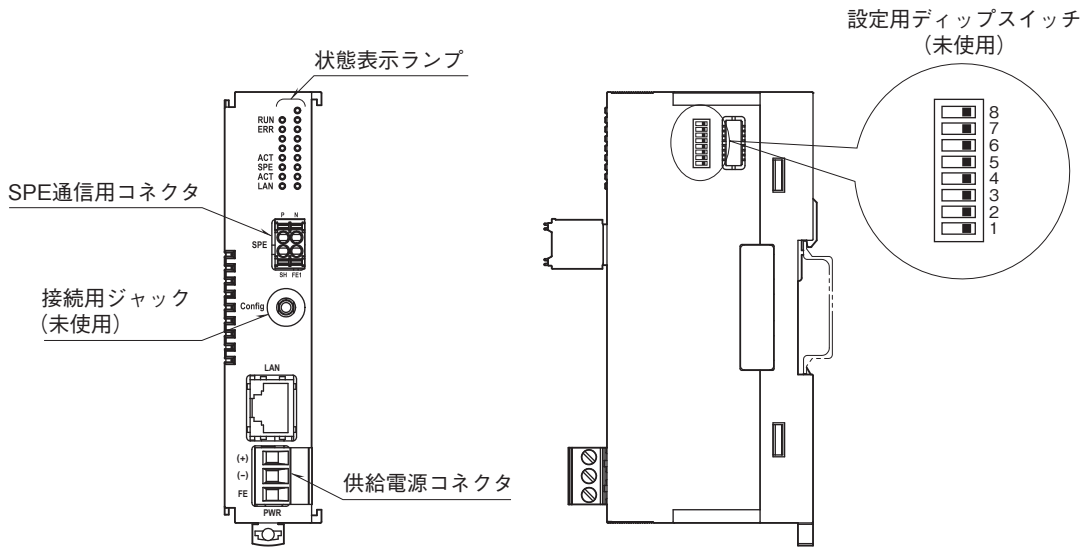
伝送距離: 600m

通信確立時間: 約0.5秒

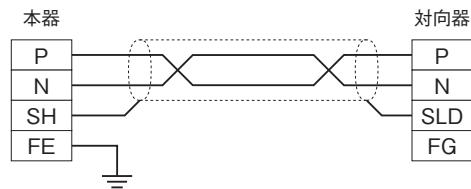
## パネル図

■前面図

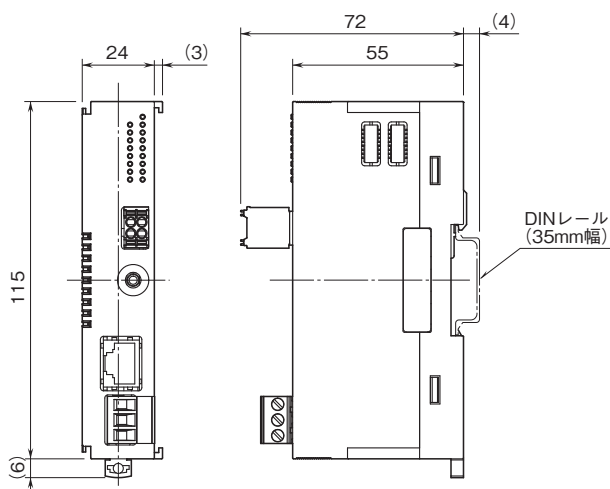
■側面図



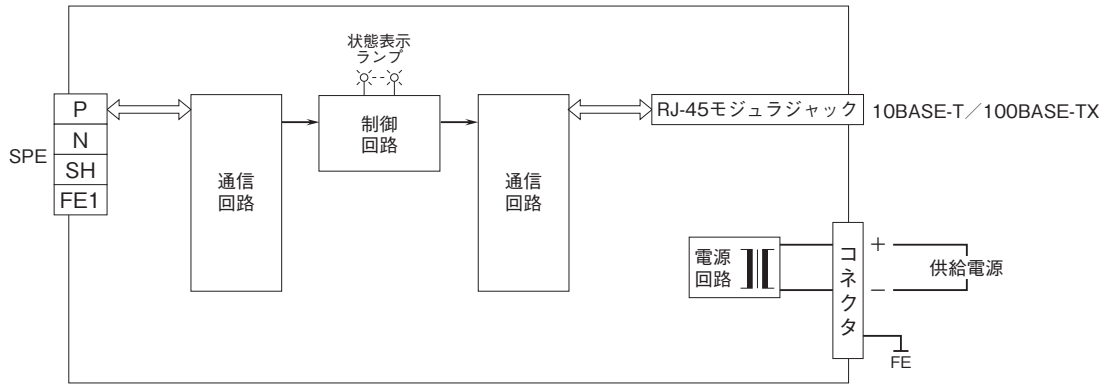
## 通信ケーブルの配線



## 外形寸法図(単位:mm)



ブロック図・端子接続図



- 記載内容はお断りなしに変更することがありますのでご了承ください。
  - ご注文・ご使用に際しては、弊社ホームページの「ご注文に際して」を必ずご確認ください。
  - 本製品を輸出される場合には、外国為替および外国貿易法の規制をご確認の上、必要な手続きをお取りください。  
 安全保障貿易管理については、弊社ホームページより「輸出（該非判定）」をご覧ください。
- お問合わせ先 ホットライン：0120-18-6321