

価格の改定を実施させていただく場合がございます。
最新価格につきましては、お問い合わせ下さい。

形式:BA9M-FCU

リモート制御・監視システムBA9シリーズ

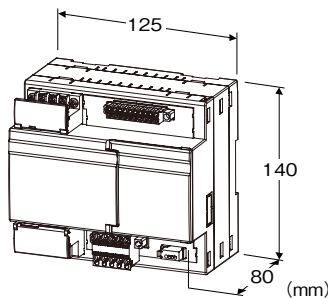
FCUコントローラ

主な機能と特長

- Modbusプロトコルに対応
- FCUコントローラ
- 1台のコントローラで冷温水バルブ、ファンコイルユニットを制御することが可能
- ファン制御は弱風、中風、強風の3段階制御に対応
- 設定定数は不揮発性メモリに保存、停電後は、保存された設定定数で起動
- 水切り音を防止するため、バルブの開度が設定値以下になると全閉

アプリケーション例

- FCU制御



形式:BA9M-FCU12-M2①

価格

基本価格 55,000円
加算価格
取付板あり +2,500円

ご注文時指定事項

- ・形式コード:BA9M-FCU12-M2①
- ①は下記よりご選択下さい。
(例:BA9M-FCU12-M2/1/T)

入出力信号

- 1:
- ・Pt100×2点
 - ・接点入力×2点
 - ・ファンモータ用 接点出力×3点
 - ・バルブ制御用 接点出力×4点

タイプ

2:スプリング端子タイプ

供給電源

- ◆交流電源
- M2:100~240V AC(許容範囲 85~264V AC、50/60Hz)

①付加コード(複数項指定可能)

- ◆プログラムバージョン(必ずご指定下さい。)
- ／1:入出力信号1用制御手順1(初版)
- ／4:入出力信号1用制御手順4(還水制御付)(初版)
- ◆取付板
- 無記入:取付板なし
- ／T:取付板あり

関連機器

- ・室内設定器(形式:BA-RC2)
- ・ケーブル付きe-CON(形式:CA-BARC2-1)

付属品

- ・終端抵抗器110Ω(0.25W)
- ・壁取付用スライダ

機器仕様

構造:ボックス形

接続方式

- ・供給電源、ファンモータ用接点出力:
M3.5ねじ端子接続(締付トルク0.8N・m)
- ・バルブ制御用接点出力:
M3ねじ端子接続(締付トルク0.5N・m)
- ・室内設定器(e-CON):
本体側コネクタ 37204-62A3-004PL(スリーエム製)
ケーブル側コネクタ 37104-□-000FL(スリーエム製)
(ケーブルコネクタは本器には付属しません。形式の□は適合電線表示になります。詳細はメーカーカタログをご参照下さい)
- ・Modbus
本体側コネクタ:MSTBV2,5/5-GF-5,08AU
ケーブル側コネクタ:TFKC2,5/5-STF-5,08AU
(適用電線サイズ:0.2~2.5mm²、剥離長 10mm)
- ・接点入力・測温抵抗体入力:
本体側コネクタ MCV1,5/10-GF-3,5
ケーブル側コネクタ FMC1,5/10-STF-3,5
(適用電線サイズ:0.2~1.25mm²、剥離長 10mm)
- 圧着端子:「推奨圧着端子」の図をご参照ください。
- ・推奨メーカー:日本圧着端子製造、ニチフ
- ・M3端子ねじ適用電線サイズ:0.25~1.65mm²
(AWG22~16相当)
- ・M3.5端子ねじ適用電線サイズ:1.04~2.63mm²

(AWG16~14相当)

スプリング端子用推奨圧着端子

- A10,25-10YE 0.25mm²(フエニックス・コンタクト製)
- A10,34-10TQ 0.34mm²(フエニックス・コンタクト製)
- A10,5-10WH 0.5mm²(フエニックス・コンタクト製)
- A10,75-10GY 0.75mm²(フエニックス・コンタクト製)
- A1-10 1.0mm²(フエニックス・コンタクト製)
- A1,5-10 1.5mm²(フエニックス・コンタクト製)

端子ねじ材質:鉄にニッケルメッキ

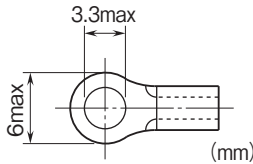
ハウジング材質:難燃性黒色樹脂

アイソレーション:接点入力・測温抵抗体入力・室内設定器-
Modbus-ファンモータ用接点出力・バルブ制御用接点出力・
外部電源-FE-電源間

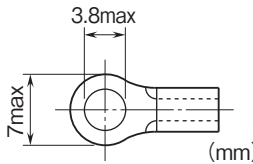
状態表示ランプ:Power

パラメータ記憶:不揮発性メモリ書換可能回数100万回以下

■推奨圧着端子(M3ねじ)



■推奨圧着端子(M3.5ねじ)



Modbus仕様

通信方式:半二重非同期式無手順

通信規格:TIA/EIA-485-A準拠

伝送距離:500m以下

伝送速度:ロータリスイッチにより設定 4800、9600、19200、
38400(bps)

動作モード設定:ディップスイッチにより設定

- ・ノードアドレス設定:1~99
- ・通信プロトコル:RTU、ASCII
- ・データビット長:7、8
- ・パリティ:なし、奇数、偶数
- ・ストップビット:1、2

ノード数:最大31台(マスタ除く)

状態表示ランプ:RUN、RD、SD、ERR

室内設定器仕様

電源電圧:約12V DC

通信規格:TIA/EIA-485-A 準拠

伝送距離:100m以下

伝送ケーブル:シールド付より対線(CPEV-S 0.65φ)

入力仕様

■測温抵抗体入力(3線式)

対応センサ:Pt 100

許容導線抵抗:1線当たり10Ω以下

入力検出電流:約1mA

入力レンジ:0~50℃

■接点入力(無電圧a接点入力)

検出電圧/電流:約12V DC/5mA

出力仕様

■ファンモータ用接点出力

出力信号:リレー出力

接点容量

・抵抗負荷:200V AC 4A

・誘導負荷:200V AC 1A

最小適用負荷:10mA

■バルブ制御用接点出力

出力信号:フォトリアック出力

接点容量:125V AC 2A、250V AC 0.8A

最小適用負荷:10mA

設置仕様

・交流電源:

100V ACのとき 約5VA

200V ACのとき 約6VA

264V ACのとき 約7VA

使用温度範囲:0~50℃

使用湿度範囲:10~90%RH(結露しないこと)

使用周囲雰囲気:腐食性ガス、ひどい塵埃のないこと

取付:壁またはDINレール取付

質量:約430g

性能

許容差(温度の影響を含む):±0.5℃

・温度の影響:10~35℃

絶縁抵抗:100MΩ以上/500V DC

ただし、Modbus-FE間は100MΩ以上/250V DC

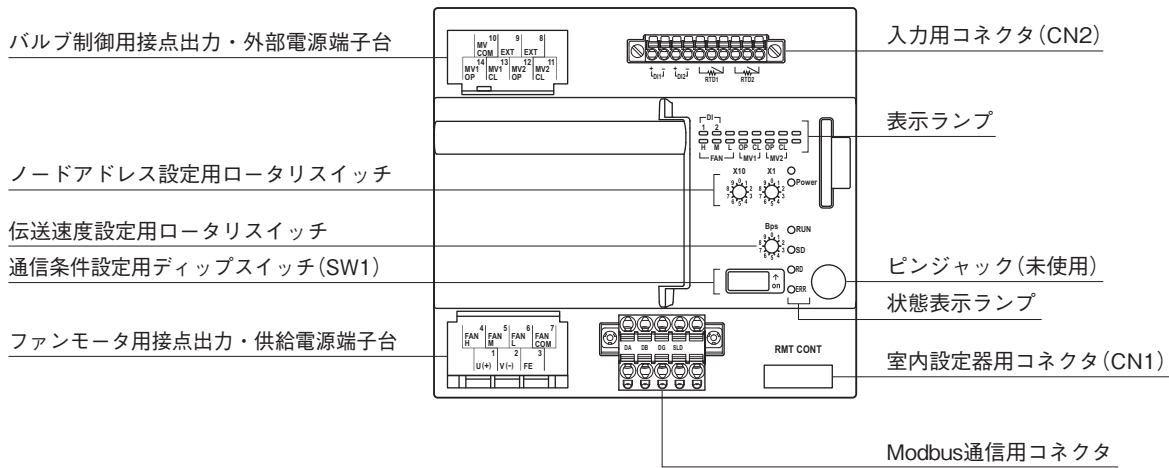
耐電圧:

接点入力・測温抵抗体入力・室内設定器・Modbus・ファンモータ用接点出力・バルブ制御用接点出力・外部電源・FE-電源間
2000V AC 1分間

接点入力・測温抵抗体入力・室内設定器・Modbus・FE-ファンモータ用接点出力・バルブ制御用接点出力・外部電源間
1500V AC 1分間

Modbus-FE間 250V AC 1分間

パネル図



■状態表示ランプ

ランプ名	状態	表示色	動作
Power	点灯	赤	正常
	消灯		内部電源異常状態
RUN	未使用		
SD	点灯	赤	データ通信状態
	消灯		未通信状態
RD	点灯	赤	データ通信状態
	消灯		未通信状態
ERR	点灯	赤	不揮発性メモリに書込時
	点滅		通信異常発生*1
	消灯		正常状態

* 1、下記の点をご確認下さい。

- ・上位機器と設定が異なっている
データビット長、パリティビット設定、
ストップビット設定、伝送速度設定
- ・DA と DB が逆に配線されている

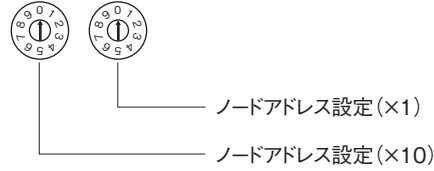
■表示ランプ

ランプ名	状態	表示色	動作
DI	1	点灯	DI1 入力短絡
		消灯	DI1 入力開放
	2	点灯	DI2 入力短絡
		消灯	DI2 入力開放
FAN	H	点灯	FAN H 接点短絡
		消灯	FAN H 接点開放
	M	点灯	FAN M 接点短絡
		消灯	FAN M 接点開放
	L	点灯	FAN L 接点短絡
		消灯	FAN L 接点開放
MV1	OP	点灯	MV1 OP 接点短絡
		消灯	MV1 OP 接点開放
	CL	点灯	MV1 CL 接点短絡
		消灯	MV1 CL 接点開放
MV2	OP	点灯	MV2 OP 接点短絡
		消灯	MV2 OP 接点開放
	CL	点灯	MV2 CL 接点短絡
		消灯	MV2 CL 接点開放

注) 復電時および停電時の表示ランプの点灯時間は、生産時期により変わることがあります。

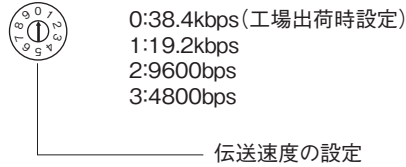
■ノードアドレス設定

Modbus ネットワーク構成時のノードアドレス設定に使用します。ノードアドレス (10 進数) の 10 の桁を左のロータリスイッチで、1 の桁を右のロータリスイッチで設定します (1 ~ 99)。(工場出荷時設定: 00)



■伝送速度設定

ネットワークの通信速度設定に使用します。伝送速度を 1 桁のロータリスイッチで設定します。(4 ~ 9 は未使用です。必ず 0 ~ 3 に設定して下さい。)



■動作モード設定

●通信条件設定 (Modbus)

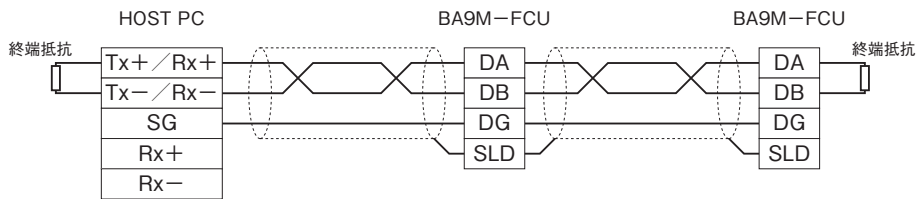
SW1-1	SW1-2	SW1-3	Modbus 通信条件
OFF	OFF	OFF	Modbus-RTU (*) データビット長 8 ビット パリティビット 奇数 ストップビット 1 ビット
ON	OFF	OFF	Modbus-RTU データビット長 8 ビット パリティビット 偶数 ストップビット 1 ビット
OFF	ON	OFF	Modbus-RTU データビット長 8 ビット パリティビット なし ストップビット 2 ビット
ON	ON	OFF	Modbus-ASCII データビット長 7 ビット パリティビット 奇数 ストップビット 1 ビット
OFF	OFF	ON	Modbus-ASCII データビット長 7 ビット パリティビット 偶数 ストップビット 1 ビット
ON	OFF	ON	Modbus-ASCII データビット長 7 ビット パリティビット なし ストップビット 2 ビット

(*) は工場出荷時の設定

注 1) ノードアドレス設定、伝送速度設定、動作モード設定は、スイッチを設定した状態で電源を投入して下さい。

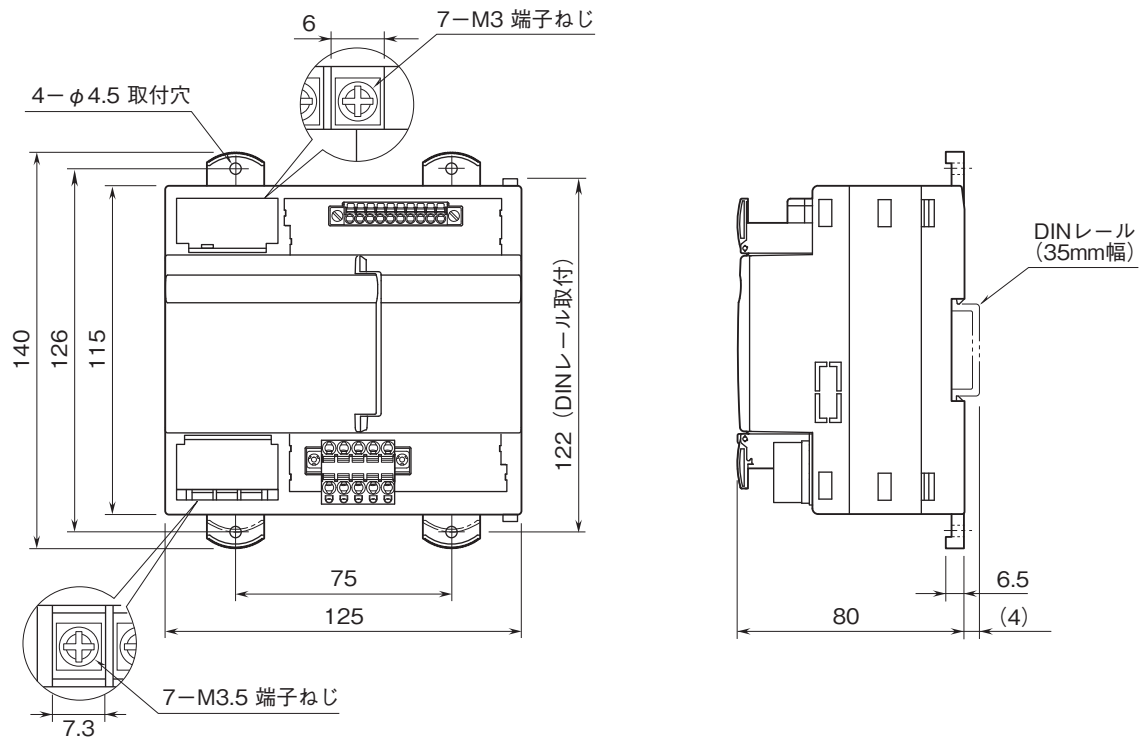
注 2) 動作モード設定用スイッチ SW1-4~8 は未使用のため、必ず“OFF”にして下さい。

通信ケーブルの配線

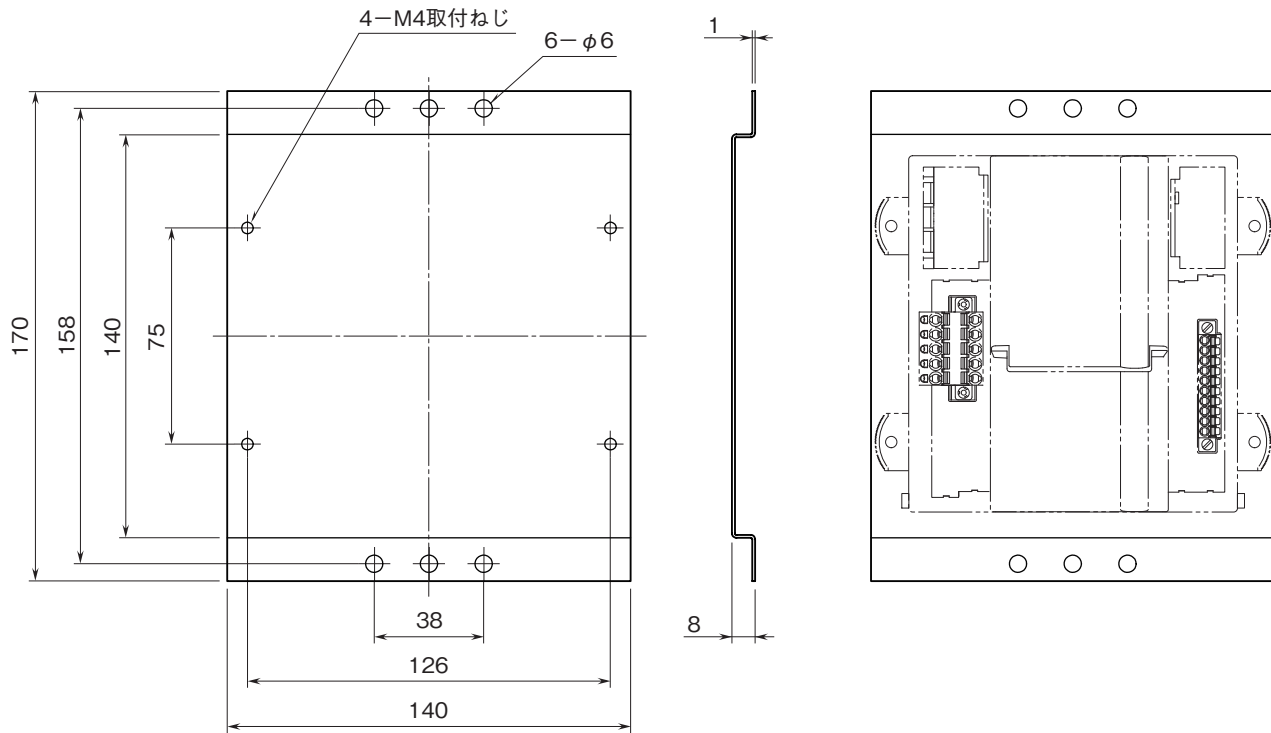


両端のユニットには、必ず同梱の“終端抵抗”を接続して下さい。
 また、“DA” - “DB”間に接続して下さい。
 マスタユニットは、両端以外へも接続できます。

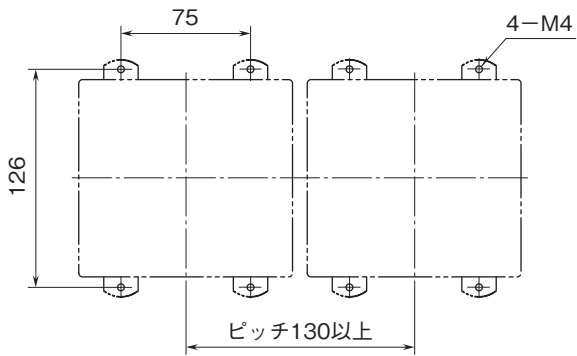
外形寸法図(単位:mm)



■取付板

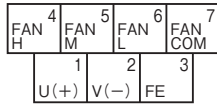


取付寸法図(単位:mm)



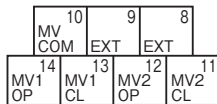
端子配列

●ファンモータ用接点出力・供給電源端子



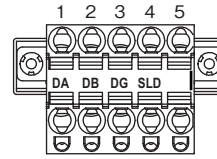
端子番号	信号名	機能
1	U(+)	供給電源(+)
2	V(-)	供給電源(-)
3	FE	機能接地
4	FAN H	ファンモータ用H接点出力
5	FAN M	ファンモータ用M接点出力
6	FAN L	ファンモータ用L接点出力
7	FAN COM	ファンモータ用接点出力コモン

●バルブ制御用接点出力・外部電源端子



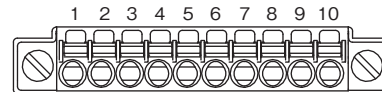
端子番号	信号名	機能
8	EXT	外部電源
9	EXT	外部電源
10	MV COM	バルブ制御用接点出力コモン
11	MV2 CL	バルブ2制御用接点出力クローズ
12	MV2 OP	バルブ2制御用接点出力オープン
13	MV1 CL	バルブ1制御用接点出力クローズ
14	MV1 OP	バルブ1制御用接点出力オープン

●Modbus通信端子



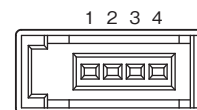
端子番号	信号名	機能
1	DA	DA
2	DB	DB
3	DG	DG
4	SLD	シールド
5	NC	未使用

●接点入力・測温抵抗体入力端子



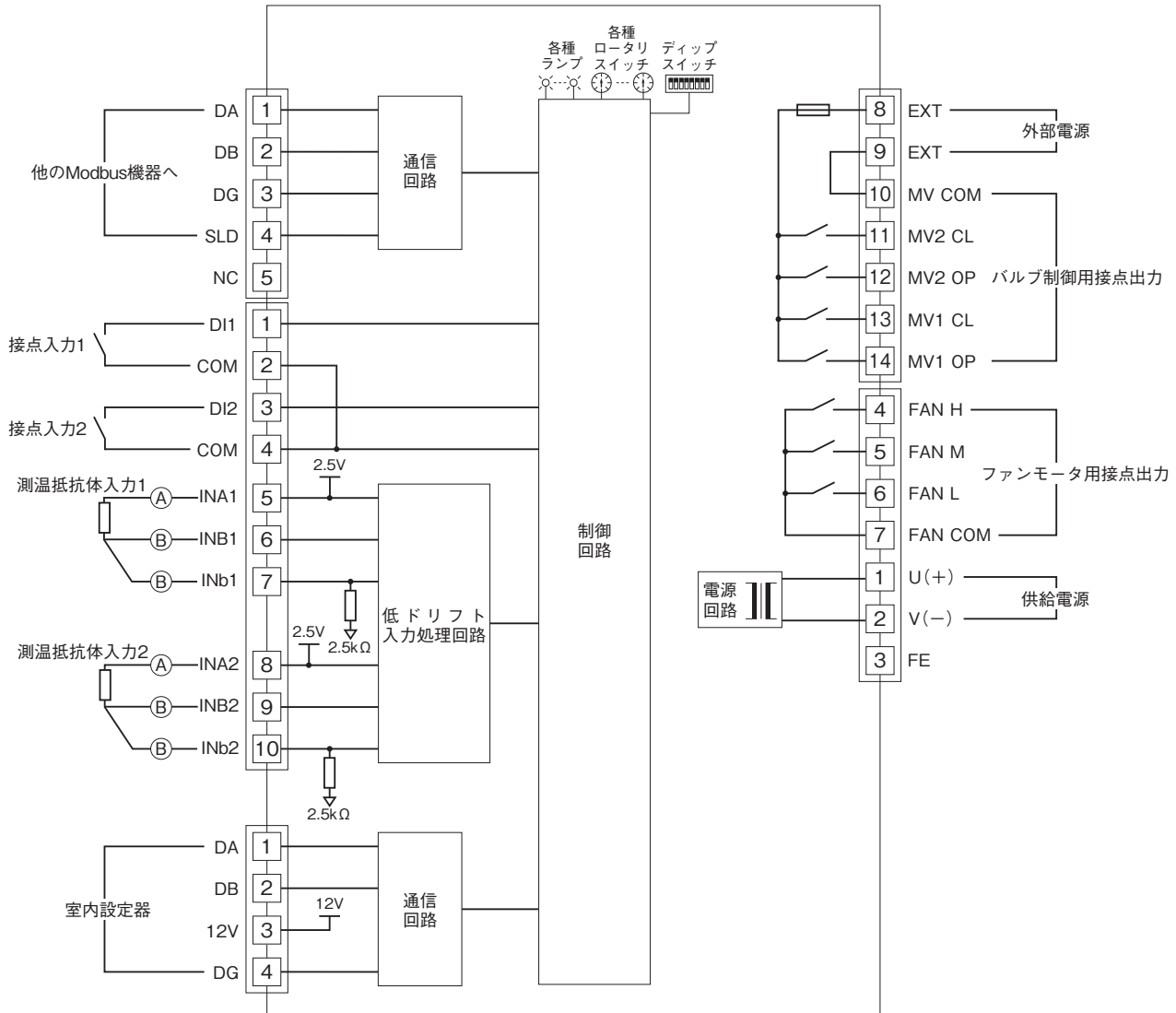
端子番号	信号名	機能
1	DI1	接点入力1
2	COM	接点入力コモン
3	DI2	接点入力2
4	COM	接点入力コモン
5	INA1	測温抵抗体入力 1-A
6	INB1	測温抵抗体入力 1-B
7	INb1	測温抵抗体入力 1-b
8	INA2	測温抵抗体入力 2-A
9	INB2	測温抵抗体入力 2-B
10	INb2	測温抵抗体入力 2-b

●室内設定器コネクタ



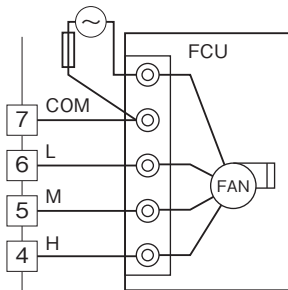
ピン番号	信号名	機能
1	DA	DA
2	DB	DB
3	12V	室内設定器用 供給電源12V
4	DG	DG

ブロック図・端子接続図



注) ヒューズが溶断した場合、お客様によるヒューズ交換は行わないで下さい。

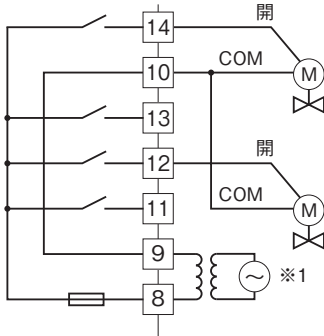
■ファンモータ用接点出力



ファンの出力部には、必ずヒューズ等の過電流保護部品を接続して下さい。
誤配線、機器の故障、短絡した場合は、火災の恐れがあります。
コントローラ内部には、過電流保護部品は付いていません。
FCU本体に、過電流保護部品が装着されている場合は、外部に過電流保護部品を付ける必要はありません。

■バルブ制御用接点出力

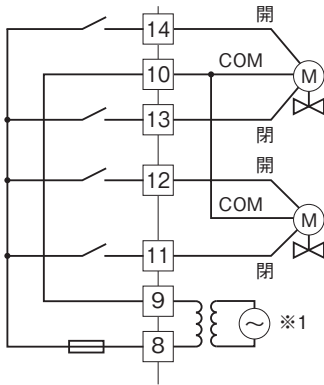
・2線式（スプリングリターン）のバルブ結線



※1、必要に応じてトランスをご使用下さい。

条 件	端子10-14間	端子10-12間
冷水弁	冷水弁	接続しない
温水弁	温水弁	接続しない
冷温水弁	冷温水弁	接続しない
冷水弁+温水弁	冷水弁	温水弁
冷水弁+冷温水弁	冷水弁	冷温水弁

・3線式（フローティング）のバルブ結線



※1、必要に応じてトランスをご使用下さい。

条 件	端子10-13-14間	端子10-11-12間
冷水弁	冷水弁	接続しない
温水弁	温水弁	接続しない
冷温水弁	冷温水弁	接続しない
冷水弁+温水弁	冷水弁	温水弁
冷水弁+冷温水弁	冷水弁	冷温水弁

注) ヒューズが溶断した場合、お客様によるヒューズ交換は行わないで下さい。



- 記載内容はお断りなしに変更することがありますのでご了承ください。
 - ご注文・ご使用に際しては、弊社ホームページの「ご注文に際して」を必ずご確認ください。
 - 本製品を輸出される場合には、外国為替および外国貿易法の規制をご確認の上、必要な手続きをお取りください。
安全保障貿易管理については、弊社ホームページより「輸出（該非判定）」をご覧ください。
- お問い合わせ先 ホットライン：0120-18-6321