

価格の改定を実施させていただく場合がございます。  
最新価格につきましては、お問い合わせ下さい。

形式:BA-RCL

## リモート制御・監視システムBAシリーズ

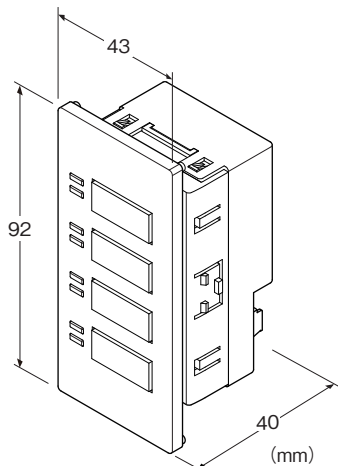
### 室内スイッチ

主な機能と特長

- LonWorksプロトコルに対応。
- 照明のON/OFF制御を行う際に利用する室内スイッチです。

アプリケーション例

- ランプの点灯・消灯制御



### 形式:BA-RCL-A/1

#### 価格

基本価格 35,000円

#### ご注文時指定事項

・形式コード:BA-RCL-A/1

#### 供給電源

◆交流電源

A:24V AC(許容範囲 ±10%、50/60Hz)

#### 付加コード

◆プログラムバージョン(必ずご指定下さい。)

/1:制御手順1(初版)

#### 関連機器

・XIFファイル(外部インタフェースファイル)

LonWorks機器をLonMakerで設定する場合、その機器を定義するXIFファイルが必要です。

XIFファイルは弊社のホームページよりダウンロードが可能です。

#### 機器仕様

構造:スイッチボックス形

接続方式:

・供給電源

本体側コネクタ:MC1,5/3-G-5,08

(フェニックス・コンタクト製)

ケーブル側コネクタ:MC1,5/3-ST1-5,08

(フェニックス・コンタクト製)

(適用電線サイズ:0.08~1.5mm<sup>2</sup>、剥離長 7mm)

・LonWorks

本体側コネクタ:MC1,5/2-G-5,08

(フェニックス・コンタクト製)

ケーブル側コネクタ:MC1,5/2-ST1-5,08

(フェニックス・コンタクト製)

(適用電線サイズ:0.08~1.5mm<sup>2</sup>、剥離長 7mm)

ハウジング材質:難燃性ABS樹脂

操作スイッチ:4個

状態表示ランプ:赤色および緑色 各4個

#### LonWorks仕様

ニューロンチップ:FT5000

(NeuronIDはスペック表示と付属シールに数字とバーコード  
(peel-off code39フォーマット)で記載)

トランシーバ

・FT-X3(FTT-10A相当品)

・伝送速度:78kbps

・LonWorks対応より対線使用

・伝送距離 フリートポロジ:500m

・最大ノード数:64個/チャンネル

インテグレートツール(LonMaker Turbo Edition Ver.3.2以降  
+LonMaker Turbo Service Pack7.0以降)

リソースファイル(LonMark Resource File Ver.13以降)

操作スイッチ:サービス、リセット

状態表示ランプ:SVCE

#### 設置仕様

供給電源

・交流電源:許容電圧範囲 24V AC±10%

50/60Hz 0.5VA以下

使用温度範囲:0~50℃

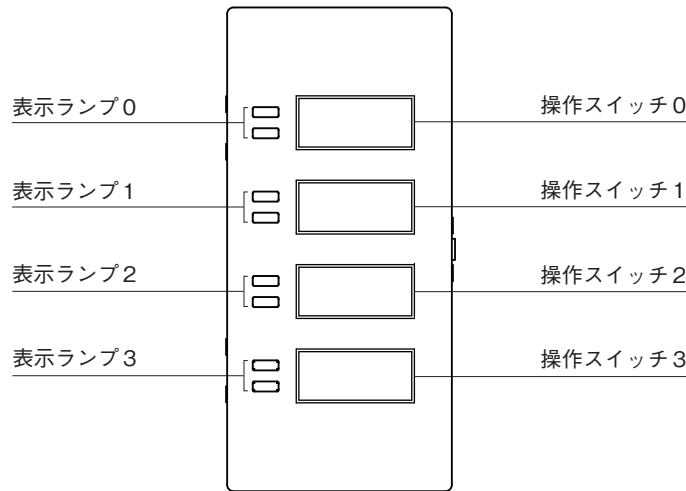
使用湿度範囲:10~90%RH(結露しないこと)

使用周囲雰囲気:腐食性ガス、ひどい塵埃のないこと

取付:壁またはボックス取付

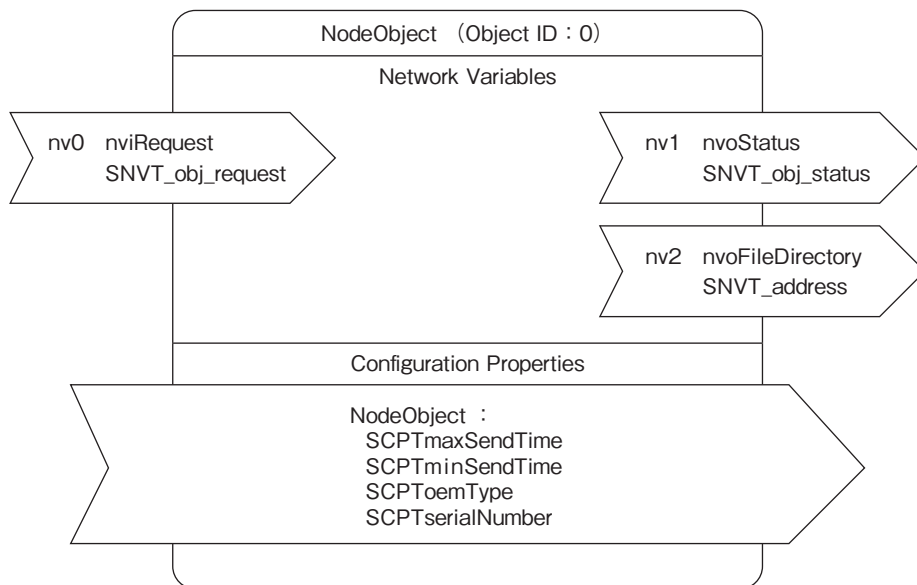
質量:約70g

パネル図



ファンクショナルブロック

■ノードオブジェクトファンクショナルブロック図



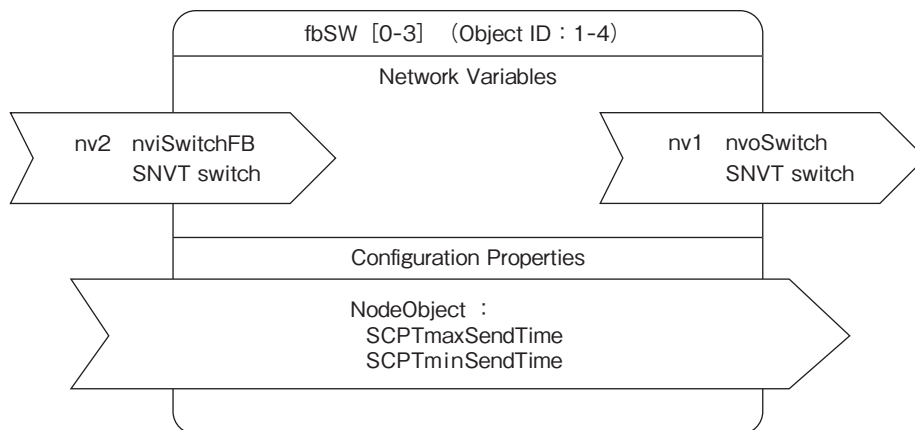
●ネットワーク変数 (ノードオブジェクトファンクショナルブロック)

ネットワーク変数	タイプ {レンジ} {初期値}	説明
nviRequest	{SNVT_obj_request}	LonMaker などのインテグレートツールにて使用します。
nvoStatus	{SNVT_obj_status}	LonMaker などのインテグレートツールにて使用します。
nvoFileDirectory	{SNVT_address}	LonMaker などのインテグレートツールにて使用します。 (コンフィギュレーションプロパティにアクセスする際に必要)

●コンフィギュレーションプロパティ(ノードオブジェクトファンクショナルブロック)

コンフィギュレーション プロパティ	依存ネットワーク 変数	タイプ {レンジ} {初期値}	説明
SCPTmaxSendTime	—	{SNVT_time_sec} {0.0,10.0-6553.5} {0.0}	ネットワーク変数の送信間隔。 変更時には電源再投入が必要です。 値の変化がない場合でもこの時間の間隔でネットワーク変数の送出手をします。 10.0未満の値が設定されている場合は送出手しません。 対象のファンクショナルブロックにネットワークに送出手するネットワーク変数がない場合は無効です。
SCPTminSendTime	—	{SNVT_time_sec} {0.0,0.2-6553.5} {1.0}	ネットワーク変数の最短の更新間隔。 変更時には電源再投入が必要です。 設定値よりも短時間で値が変化した場合でもこの更新間隔でネットワーク変数の更新、送出手を行います。 0.2未満の値が設定されている場合は送出手しません。 対象のファンクショナルブロックにネットワークに送出手するネットワーク変数がない場合は無効です。
SCPToemType	—	{SNVT_str_asc} {ex "BA-RCL_VER:0.10" }	形式、バージョン番号を表示します。
SCPTserialNumber	—	{SNVT_str_asc} {ex "ZZ123456" }	シリアル番号を表示します。

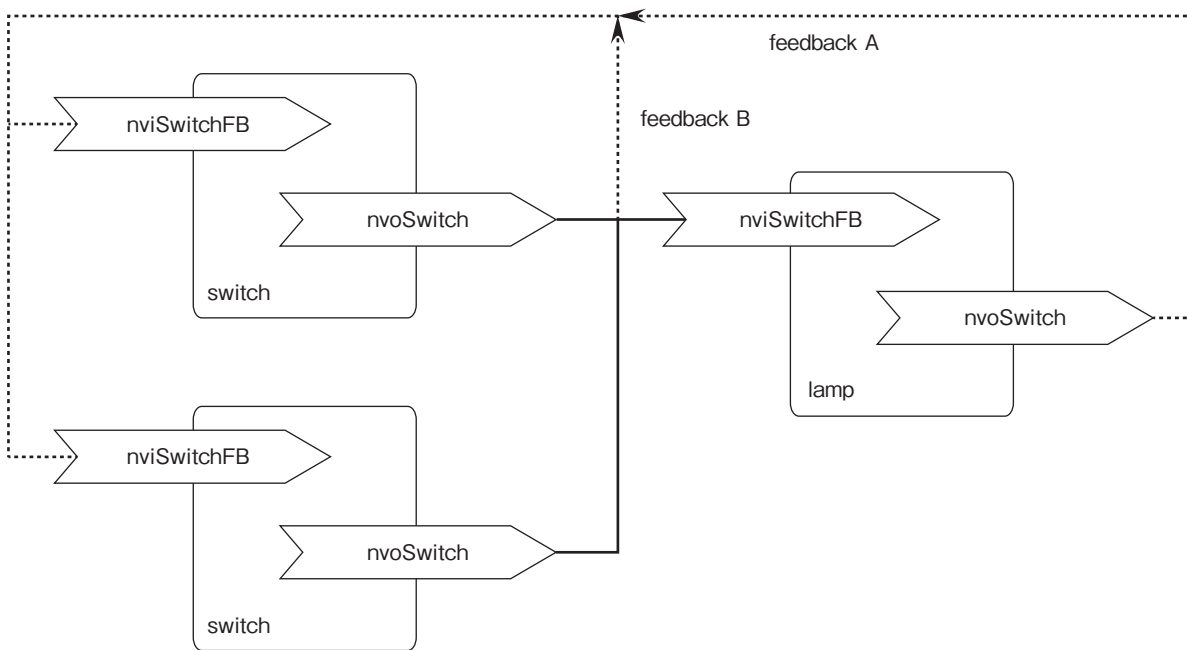
■fbSWファンクショナルブロック図



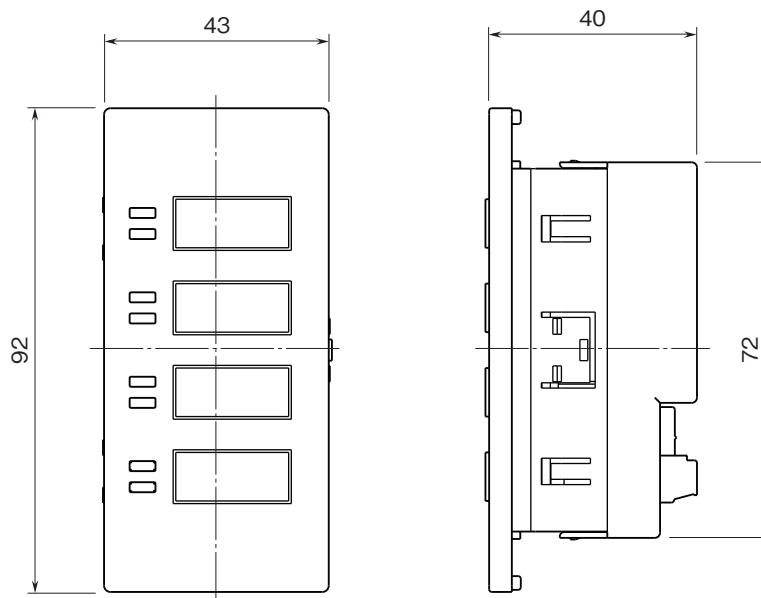
●ネットワーク変数 (fbSW ファンクショナルブロック)

ネットワーク変数	タイプ {レンジ} {初期値}	説明
nvoSwitch	{SNVT_switch} {0.0 0},{100.0 1},{Invalid} {0.0 0}	スイッチ出力の値 0.0 0 :OFF 100.0 1 :ON
nviSwitchFB	{SNVT_switch} {0.0 0},{100.0 1},{Invalid} {0.0 0}	スイッチフィードバックの値 0.0 0 :OFF 100.0 1 :ON

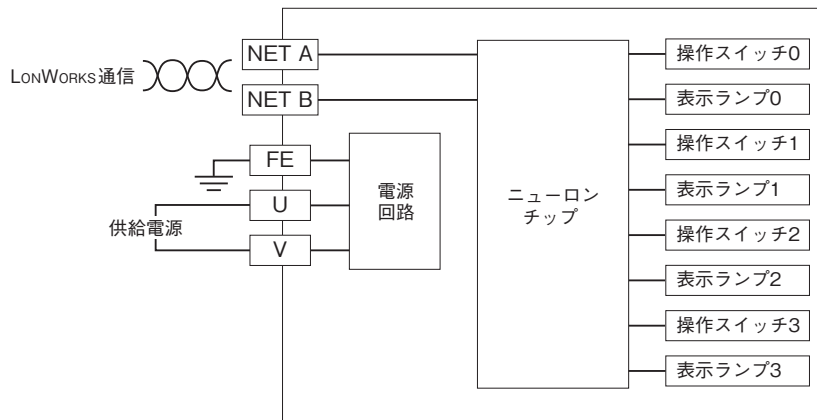
使用例



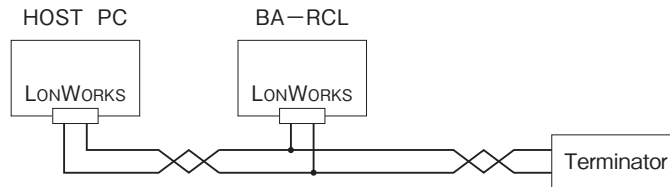
外形寸法図(単位:mm)



ブロック図



接続例



- 記載内容はお断りなしに変更することがありますのでご了承ください。
  - ご注文・ご使用に際しては、弊社ホームページの「ご注文に際して」を必ずご確認ください。
  - 本製品を輸出される場合には、外国為替および外国貿易法の規制をご確認の上、必要な手続きをお取りください。  
安全保障貿易管理については、弊社ホームページより「輸出（該非判定）」をご覧ください。
- お問い合わせ先 ホットライン：0120-18-6321