

価格の改定を実施させていただく場合がございます。
最新価格につきましては、お問い合わせ下さい。

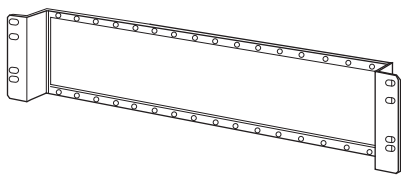
形式:BX-16G

共通機器

標準ラック取付枠

主な機能と特長

- 単体ケース収納のラック取付形変換器(M・RACK、H・RACK、W・RACK、B・RACK、A・RACK)を取付ける標準ラック取付枠
- 計装パネル内の電源配線に便利
- JISまたはEIA標準ラックに組込可能
- 給電器付もあり
- 給電器にはループごとにアラームヒューズ付
- ヒューズ断で警報接点出力可能



アイソレーション:電源-警報間(給電器付の場合)
給電回路:1ループごとにアラームヒューズ付
警報:ヒューズ断で無電圧接点出力
ヒューズ定格:0.5A

設置仕様

■給電器

供給電源:許容電圧範囲 24V DC $\pm 10\%$
使用温度範囲:-5 \sim +55 $^{\circ}$ C
使用湿度範囲:30 \sim 90%RH(結露しないこと)
取付:ラック取付
質量:取付枠 約800g、取付枠+給電器付 約2kg

性能

絶縁抵抗:100M Ω 以上/500V DC

耐電圧:

電源-警報端子-大地間 1500V AC 1分間
電源-警報端子間 500V AC 1分間
(BX-16G-2、Bのみ)

形式:BX-16G-①

価格

基本価格

給電器なし 11,000円
給電器付(片切ヒューズ) 55,000円
給電器付(両切ヒューズ) 60,500円

ご注文時指定事項

・形式コード:BX-16G-①

①は下記よりご選択下さい。

(例:BS-16G-B)

①給電器

- 1:なし
2:付き(片切ヒューズ)
B:付き(両切ヒューズ)

機器仕様

構造:ラック取付形

収納台数:

16台(H・RACK、B・RACK)

8台(M・RACK、W・RACK、A・RACK)

端子ねじ材質:

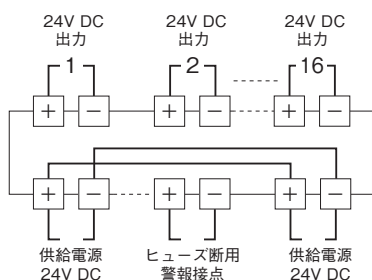
鉄にニッケルメッキ、締付トルク0.8 N \cdot m(給電器付の場合)

材質:SPCC

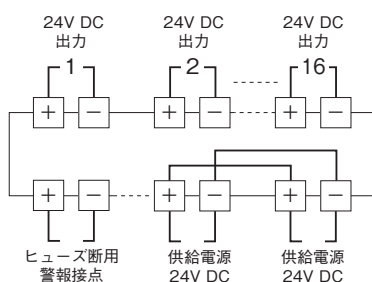
塗装:メラミン焼付塗装

端子接続図

■給電器付 片切ヒューズ

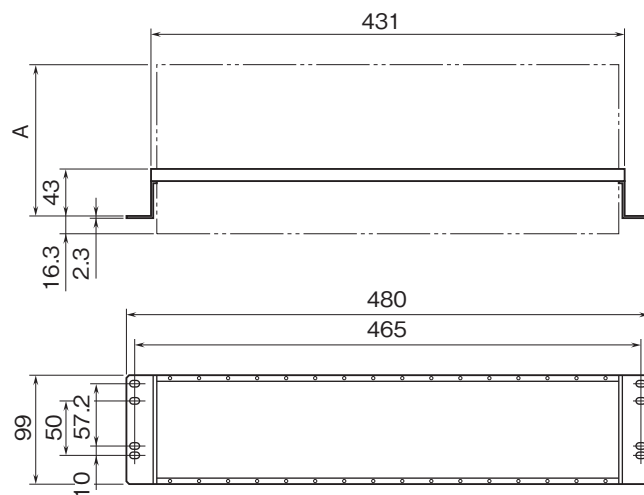


■給電器付 両切ヒューズ

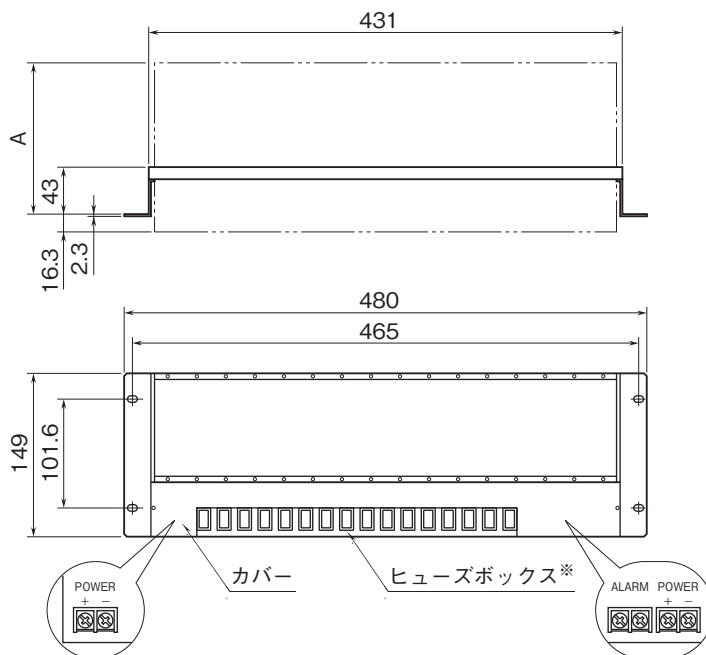


外形寸法図(単位:mm)

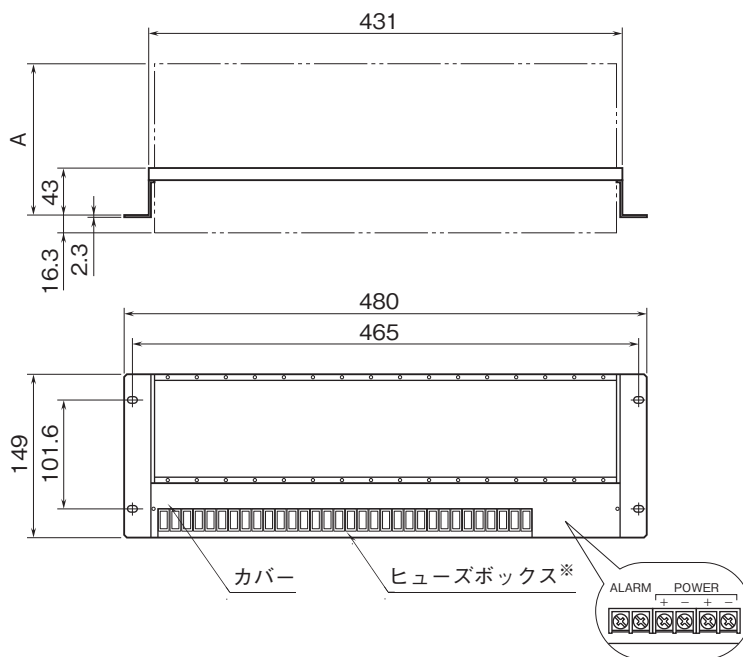
■給電器なし



■給電器付 片切ヒューズ



■給電器付 両切ヒューズ



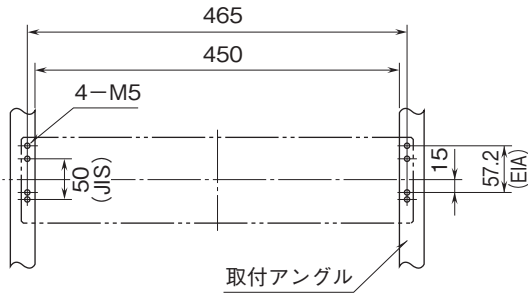
寸法 \ シリーズ	M・RACK ※1	H・RACK B・RACK	W・RACK ※2	A・RACK
A	139 (163)	137	(139) 163	162

※1、 () 内の寸法は7SN、7LM、7LMSの場合

※2、 () 内の寸法はVMS、VFX、JXシリーズの場合

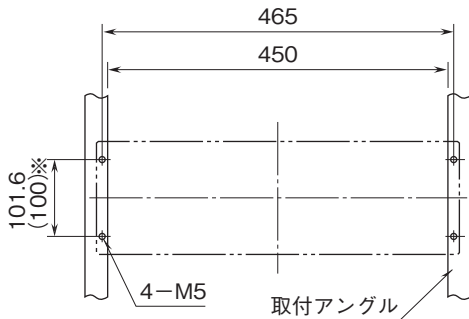
取付寸法図(単位:mm)

■給電器なし



注) 下側に適当な配線スペースをおとり下さい。

■給電器付



注) 下側に適当な配線スペースをおとり下さい。

※ ()内は JIS 規格



- 記載内容はお断りなしに変更することがありますのでご了承ください。
 - ご注文・ご使用に際しては、弊社ホームページの「ご注文に際して」を必ずご確認ください。
 - 本製品を輸出される場合には、外国為替および外国貿易法の規制をご確認の上、必要な手続きをお取りください。
安全保障貿易管理については、弊社ホームページより「輸出（該非判定）」をご覧ください。
- お問い合わせ先 ホットライン：0120-18-6321