

価格の改定を実施させていただく場合がございます。  
最新価格につきましては、お問い合わせ下さい。

共通機器		
仕様書	給電器	形式
		BX - 16PF

形式

BX - 16PF -

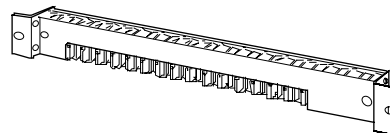
形式

ヒューズの種類

加算価格

1 : 片切ヒューズ、上側接続 (導電板)	+ 0 円
5 : 両切ヒューズ、上側接続 (電線)	+ 5,500 円
6 : 両切ヒューズ、下側接続 (電線)	+ 5,500 円
B : 両切ヒューズ、上側接続 (導電板)	+ 5,500 円

基本価格 44,000円



主な機能と特長

BX - 16PF は、変換器などへ電源を供給する給電器です。計装パネル内の電源配線を合理的に行うのに大変便利です。JIS標準ラックに組込めます。最大16台まで電源供給ができます。1ループ毎にアラームヒューズが付いています。ヒューズ断で警報接点をとれます。

ご注文時指定事項

・形式コード (例: BX - 16PF - 5)

機器仕様

構造 : ラック取付形  
接続方式 : M 3.5 ねじ端子接続  
端子ねじ材質 : 鉄にニッケルメッキ  
(締付トルク 0.8 N・m 以下)  
ループ数 : 16 まで個別に電源の供給が可能  
給電回路 : 1ループごとにアラームヒューズ付  
警報 : ヒューズ断で無電圧接点出力  
ヒューズ定格 : 0.5 A

設置仕様

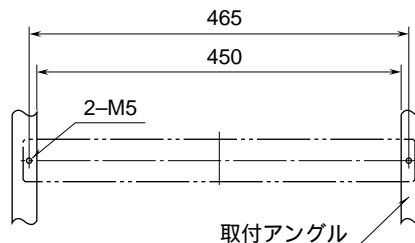
供給電源 : 許容電圧範囲 DC 24 V ± 10 %  
BX - 16PF - 1、BX - 16PF - B  
1.6 A (変換器 16 台にて)  
BX - 16PF - 5、BX - 16PF - 6  
4.0 A (変換器 16 台にて)

使用温度範囲 : -5 ~ +60  
使用湿度範囲 : 30 ~ 90 % RH (結露しないこと)  
取付 : ラック取付形  
寸法 : W 480 × H 50 × D 45.3 mm  
質量 : 約 1.7 kg

性能

絶縁抵抗 : 100 M 以上 / DC 500 V  
耐電圧 : 電源・警報端子 - 大地間  
AC 1500 V 1 分間  
電源 - 警報端子間 AC 500 V 1 分間

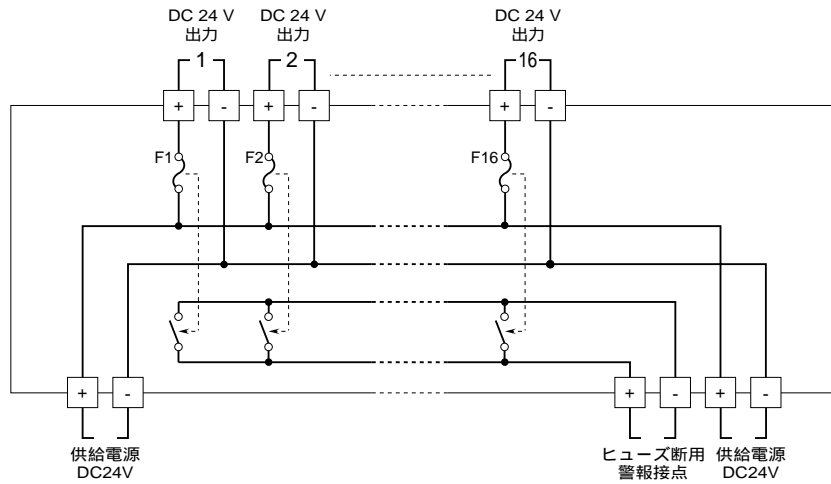
取付寸法図 (単位: mm)



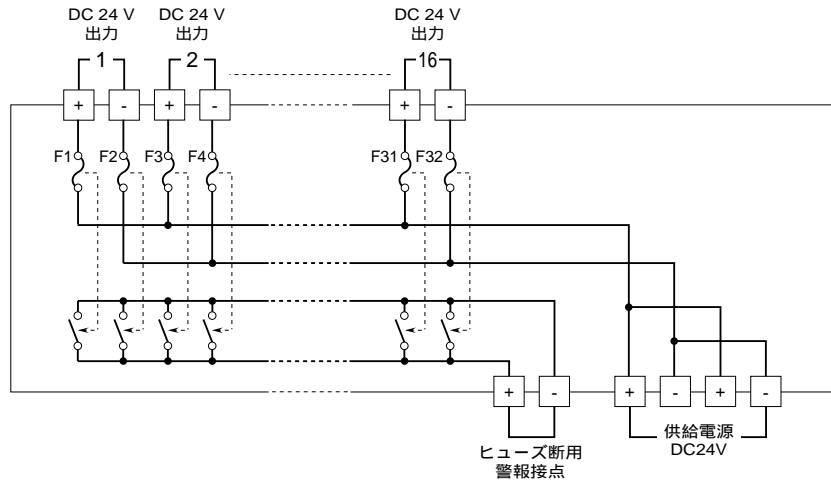
(注) 形式コード : 6  
上側に適当な配線スペースをおとり下さい。  
形式コード : 1、5、B  
下側に適当な配線スペースをおとり下さい。

ブロック図・端子接続図

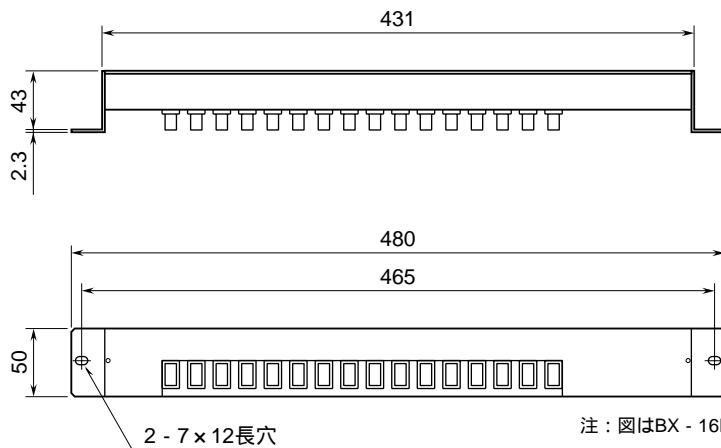
BX - 16PF - 1



BX - 16PF - 5、6、B



外形寸法図(単位:mm)



注: 図はBX - 16PF - 1の場合です。