

価格の改定を実施させていただく場合がございます。
最新価格につきましては、お問い合わせ下さい。

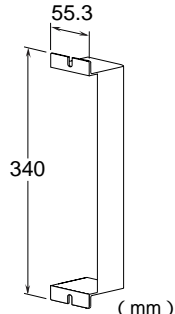
共通機器		
仕様書	取付金具	形式
		BX - 1DL

形式 **BX - 1DL**

形式 **BX - 1DL**

取付台数：1 台用

基本価格 6,600 円



主な機能と特長
BX - 1DL は、分散形多重伝送システム DATA・M をアングル取付けするときに使用する取付金具です。

ご注文時指定事項

- 形式コード (例: BX - 1DL)

設置仕様

使用温度範囲：-5 ~ +50
使用湿度範囲：30 ~ 90 % RH (結露しないこと)
取付：ラック取付
寸法：W 55.3 × H 340 × D 50 mm
重量：約 350 g

機器仕様

構造：ラック取付形
材質：SPCC t = 2.3
塗装：メラミン焼付塗装
塗装色：黒色半ツヤ
取付台数：1 台

取付寸法図 (単位: mm)

