

価格の改定を実施させていただくがございます。  
最新価格につきましては、お問い合わせ下さい。

## 形式:B5SN

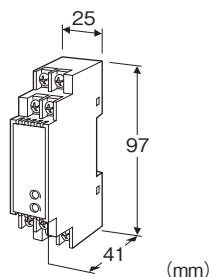
### 超小形2線式端子台形信号変換器 B5・UNIT シリーズ

／C02:ポリウレタン系コーティング +1,000円  
／C03:ラバーコーティング +1,000円

### 電源なしアイソレータ

主な機能と特長

●入力電流信号からアンプ駆動電源をとる方式のアイソレータ  
(入出力間の直流絶縁変換器)



### 形式:B5SN-AA①

#### 価格

基本価格 22,000円

加算価格

・オプション仕様により加算あり。

#### ご注文時指定事項

・形式コード:B5SN-AA①

①は下記よりご選択下さい。

(例:B5SN-AA/Q)

・オプション仕様(例:／C01)

#### 入力信号

◆電流入力

A:4~20mA DC

#### 出力信号

◆電流出力

A:4~20mA DC

#### ①付加コード

◆オプション仕様

無記入:なし

／Q:あり(オプション仕様より別途ご指定下さい。)

#### オプション仕様

◆コーティング(詳細は、弊社ホームページをご参照下さい。)

／C01:シリコン系コーティング +1,000円

#### 機器仕様

構造:超小形端子台構造

接続方式:M3.5ねじ端子接続(締付トルク0.8N・m)

端子ねじ材質:鉄にニッケルメッキ

ハウジング材質:難燃性黒色樹脂

アイソレーション:入力-出力間

ゼロ調整範囲:-0.5~+0.5%

スパン調整範囲:98.5~101.5%

#### 入出力仕様

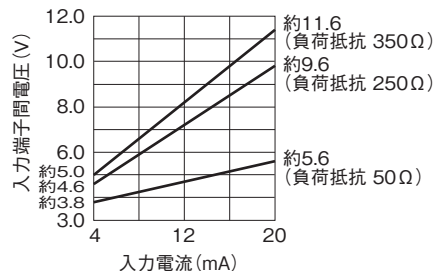
●入力4~20mA DC／出力4~20mA DC

等価入力インピーダンス:230Ω+負荷抵抗(20mA入力時)

動作範囲:3~22mA DC

(精度保証範囲は4~22mA DC)

許容負荷抵抗:50~350Ω



注) 負荷抵抗が50Ω未満では正常動作しませんのでご注意ください。

#### 設置仕様

使用温度範囲:-5~+55℃

使用湿度範囲:0~90%RH(結露しないこと)

取付:DINレール取付

質量:約60g

#### 性能(スパンに対する%で表示)

基準精度:±0.1%

温度係数:±0.02%/℃

応答時間:約15ms(0→90%、50Ω負荷時)

負荷変動による出力変動:0.015%/Ω(50~150Ω)

0.003%/Ω(150~350Ω)

(出荷時は、負荷抵抗250Ωで調整を行っています。)

絶縁抵抗:100MΩ以上/500V DC

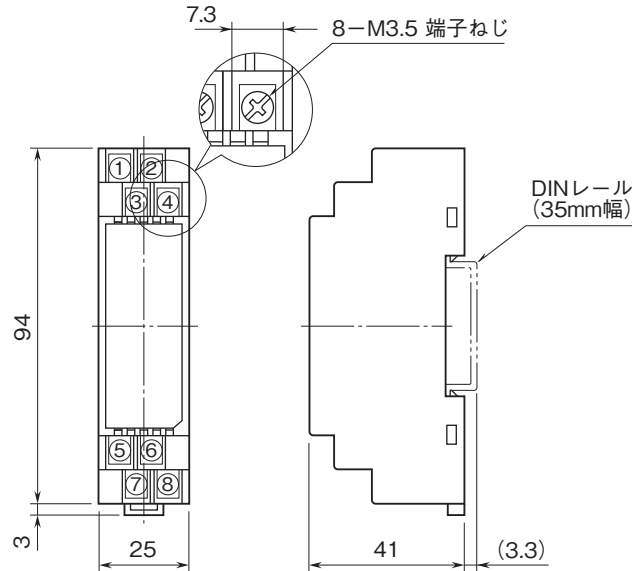
耐電圧:入力-出力間 500V AC 1分間

入力-出力-大地間 2000V AC 1分間

**適合規格**

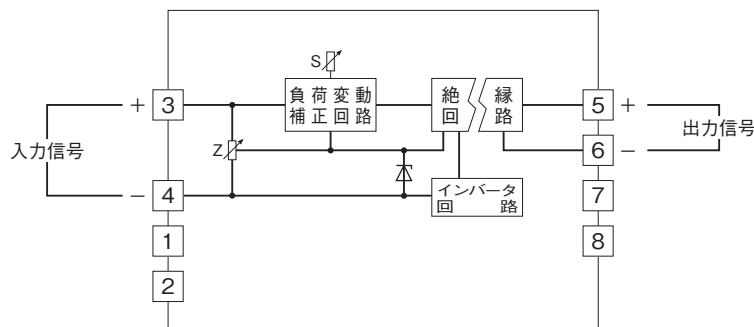
適合EU指令:  
 電磁両立性指令(EMC指令)  
 EMI EN 61000-6-4  
 EMS EN 61000-6-2  
 RoHS指令

**外形寸法図(単位:mm)・端子番号図**



・密着取付可能

**ブロック図・端子接続図**



- 記載内容はお断りなしに変更することがありますのでご了承ください。
  - ご注文・ご使用に際しては、弊社ホームページの「ご注文に際して」を必ずご確認ください。
  - 本製品を輸出される場合には、外国為替および外国貿易法の規制をご確認の上、必要な手続きをお取りください。  
 安全保障貿易管理については、弊社ホームページより「輸出(該非判定)」をご覧ください。
- お問い合わせ先 ホットライン：0120-18-6321