

価格の改定を実施させていただく場合がございます。  
最新価格につきましては、お問い合わせ下さい。

形式:B6U-B

## フィールドマウント形変換器 B6・UNIT シリーズ

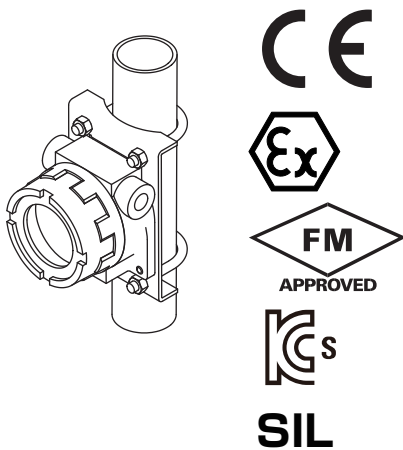
ステンレス鋳物 +55,000円

### 2線式ユニバーサル温度変換器

(本質安全防爆・耐圧防爆形・HART通信対応)

主な機能と特長

- HART通信機能付、超高精度2線式発信器
- ユニバーサル入力(測温抵抗体、熱電対、抵抗器、ポテンシオメータ、電圧入力)
- 本質安全防爆および耐圧防爆に対応
- 機能安全規格に対応
- 広い使用温度範囲
- ステンレス製屋外設置ハウジングを選択可能
- 入出力設定はハンドヘルドコミュニケーター(Hand-Held Communicator)およびPCコンフィギュレータにより随時変更可能
- 自己診断機能
- 対応可能な測温抵抗体および熱電対の種類が豊富
- 測温抵抗体および熱電対に、ご指定のテーブルが使用可能



形式:B6U-B-①②③④⑤

### 価格

基本価格 94,600円

加算価格

防爆認定

FM 本質安全防爆 +22,000円

IECEX/ATEX 本質安全防爆 +22,000円

FM 耐圧防爆 +22,000円

IECEX/ATEX 耐圧防爆 +22,000円

FM nonincendive +22,000円

労検本質安全防爆 +22,000円

労検耐圧防爆 +44,000円

液晶表示器付属 +11,000円

取付金具付属 +2,200円

屋外設置ハウジング材質

### ご注文時指定事項

・形式コード:B6U-B-①②③④⑤

①～⑤は下記よりご選択下さい。

(例:B6U-B-2121)

・仕様書(図面番号:NSU-7451)をご利用下さい。ご指定なき場合は、当社標準設定値で出荷致します。

ただし、防爆認定コード2および4の場合は、必ずご使用になる国を仕様書でご指定下さい。

#### ①防爆認定

0:なし(機能安全規格対象外)

1:FM 本質安全防爆

2:IECEX/ATEX本質安全防爆

3:FM 耐圧防爆

4:IECEX/ATEX 耐圧防爆

5:FM nonincendive

7:労検本質安全防爆\*1(CE対象外)

9:労検耐圧防爆\*2(CE対象外)

コード組み合わせ表を確認して下さい。

\*1、2線式ユニバーサル変換器(労検本質安全防爆認定品)(形式:B6U-7□)を屋外設置用ハウジング(形式:6BX-E)にあらかじめ収納され組み合わせたものを、防爆認定コード7として販売しています。そのため、労検本質安全防爆の合格標章および防爆関連表示事項については収納された変換器(形式:B6U-7□)に表示されています。

\*2、労検耐圧防爆は、国際整合防爆指針2018(Ex2018)の更新にともない、電気配線接続口コード0(G 1/2)を使用する防爆認定コード8から電気配線接続口コード2(M20×1.5)を使用する防爆認定コード9に変更しました。

#### ②液晶表示器

0:なし

1:付属

#### ③電気配線接続口

0:G 1/2

1:1/2 NPT

2:M20×1.5

3:PG 13.5

コード組み合わせ表を確認して下さい。

#### ④取付金具

0:なし

1:付属

## ⑤付加コード

◆屋外設置ハウジング材質

無記入:アルミニウムダイカスト

/S:ステンレス鋳物

■コード組合わせ表

下記は防爆認定と、電気配線接続口の形式コードの組合わせを示しています。×と表示されている組合わせは、選択できませんのでご注意ください。

防爆認定 電気配線接続口	0	1	2	3	4	5	7	9
0	○	×	○	×	×	×	○	×
1	○	○	○	○	○	○	○	×
2	○	○	○	×	○	○	○	○
3	○	×	○	×	×	×	○	×

## 関連機器

・USB対応Bell202モデム(形式:COP-HU)

安全地域でのみご使用が可能です。

・ハンドヘルドコミュニケータ

・AMSソフトウェア(バージョン6.0以降)

・PCコンフィギュレータソフトウェア(形式:B6UCFG)

コンフィギュレータソフトウェアは、弊社のホームページよりダウンロードが可能です。

・ケーブルグランド(形式:CG-EX1MG)

・液晶表示器(形式:B6U-LCD)(防爆非対応)

・電子機器専用避雷器(形式:MD6□-24)

避雷性能および防爆認定については、MD6□-24仕様書をご確認ください。

## 付属品

■ケーブルグランド

(労検耐圧防爆時2個付属)

・形式:CG-EX1MG

・配線引込方式:耐圧パッキン式

・適用電線管接続口径:G 1/2

・主要部材質

本体:黄銅(真鍮)にニッケルメッキ

パッキン:EPDM

・適用ケーブル径:φ 8~12

■取付ねじ

・ボルト(M8×15)4個

・ばね座金(M8用)4個

材質:SUS 304

■取付金具一式

(取付金具付属の場合)

・ブラケット1個

・M10 Uボルト2個

・ナット(M10用)4個

・ばね座金(M10用)4個

材質:SUS 304

適用パイプ:1 1/2~2"

■液晶表示器取付方向変換アダプター式

(液晶表示器付属の場合)

・アダプタ1個

・皿小ねじ(M4×10)2個

## 機器仕様

保護等級:NEMA 4X、IP66/ IP67

電気配線接続口:「ご注文時指定事項」の項参照

回路接続方式:M3.5ねじ端子接続(締付トルク0.8N・m)

主要部材質

・変換器ケース:難燃性黒色樹脂

端子ねじ:黄銅(真鍮)にニッケルメッキ

・屋外設置用ハウジング

本体:アルミニウムダイカストまたはSCS14ステンレス鋳物

塗装色:銀色(エポキシ塗装)

アイソレーション:入力-出力-屋外設置ハウジング間

バーンアウト(熱電対、測温抵抗体、ポテンショメータまたは抵抗器入力時):上方振切れ、下方振切れまたはなし(標準出荷時設定は上方振切れ)

(直流電圧入力時は入力回路の電氣的な設定範囲を超える場合を意味します。)

冷接点補償(熱電対入力時):冷接点センサを内蔵

設定可能項目

・入力センサの種類

・導線の数(測温抵抗体と抵抗器入力時)

・入力レンジ

・正逆作動(入力レンジを逆転することにより逆作動可)

・バーンアウト

・ダンピング時間(HART通信のみ、標準出荷時設定は0)

・リニアライザ

(表1は標準装備、HART通信のみ表1以外のセンサ可能)

・HART通信方式

・センサ入力調整(HART通信のみ調整可能)

・出力調整

詳しくはHART通信設定の取扱説明書またはコンフィギュレータソフトウェアの取扱説明書をご参照下さい。

## 通信仕様

通信規格:HART通信規格準拠

HARTアドレスレンジ:0~15(標準出荷時設定は0)

伝送速度:1200bps

通信時デジタル電流出力:約1mA<sub>p-p</sub>

キャラクタフォーマット

・スタートビット:1

・データビット:8

・パリティビット:1(奇数)

・ストップビット:1

伝送距離:1.5km

通信方式:マスタ・スレーブモード、バーストモード

(標準出荷時設定はマスタ・スレーブモード)

ネットワークモード:ポイント・ツー・ポイントモードまたはマルチ

## ドロップモード

アドレスを0以外に設定すると、自動的にマルチ・ドロップモードになります。

## 液晶表示器仕様(液晶表示器付の場合)

機能:計測値とその単位、発信器の動作状態等を設定および表示可能、通電状態での脱着可能  
表示パネル寸法:約36×20mm  
文字色:黒  
文字数  
・キャラクタ:2行5桁  
・状態表示文字:6種類  
キャラクタの高さ  
・第1行:約7.4mm  
・第2行:約6.5mm  
状態表示文字の高さ:約1.9mm  
表示範囲:-99999~+99999  
小数点:第1行のみ  
表示更新レート:150ms  
バックライト:なし

## 入力仕様

標準出荷時設定はK熱電対0~100℃

## ■直流電圧入力

入力抵抗:1MΩ以上

入力レンジ:表1参照

最小スパン:表1参照

## ■熱電対入力

入力抵抗:1MΩ以上

バーンアウト検出電流:130nA±10%

入力レンジ:表1参照

最小スパン:表1参照

## ■測温抵抗体入力(2、3および4線式)

入力抵抗:1MΩ以上

許容導線抵抗:1線あたり20Ω以下

入力レンジ:表1参照

最小スパン:表1参照

## ■抵抗器入力(2、3および4線式)

入力検出電流:0.2mA±10%

許容導線抵抗:1線あたり20Ω以下

入力レンジ:表1参照

最小スパン:表1参照

## ■ポテンショメータ入力

入力検出電流:0.2mA±10%

許容導線抵抗:1線あたり20Ω以下

入力レンジ:表1参照

最小スパン:表1参照

## 出力仕様

出力信号:4~20mA DC

出力可能範囲:3.8~21.6mA DC

許容負荷抵抗値および供給電圧の関係:

許容負荷抵抗(Ω) = (供給電圧(V) - 12(V)) ÷ 0.024(A)  
(導線抵抗も含む)

## 設置仕様

供給電圧

・防爆認定なし:12~42V DC

・防爆認定あり:12~28V DC

使用温度範囲

・本体

防爆認定なし:-40~+85℃

防爆認定あり:防爆仕様の項参照

・液晶正常可視温度範囲:-30~+80℃

質量

・本体

約1.3kg(アルミニウムダイカストの場合)

約4.0kg(ステンレス鋳物の場合)

約2.0kg(労検耐圧防爆の場合)

・取付金具一式(取付金具付属の場合)

約0.78kg

## 性能

基準精度:表1および基準精度と基準精度計算例参照

冷接点補償精度(熱電対入力時):±0.5℃

温度係数(-5~+55℃において最大スパンに対する%):  
±0.015%/℃

起動時間:約8s

応答時間:2s以下(0→90%)

(HART非通信時で、ダンピング時間0に設定の場合)

電源電圧変動の影響:±0.003%×出力スパン/1V

絶縁抵抗:100MΩ以上/500V DC

耐電圧:入カ-出カ-屋外設置ハウジング間

1500V AC 1分間

安全度水準(SIL):安全に関連する説明書に従って設置する場合、SIL1またはSIL2が要求される安全計装システムで使用可能です。弊社にお問合わせ下さい。

## 基準精度と基準精度計算例

### ■基準精度

基準精度は次の式になります。

$$\text{基準精度} = \text{デジタル精度} + \text{DA変換精度}$$

デジタル精度とは、AD変換された入力値をHART信号で測定する場合の精度を表します。

本器ではDA変換誤差をほとんど無視できるので、デジタル精度を基準精度として記載しています。

### ■基準精度計算例

#### 1、直流電圧の場合

##### (1)0~200mVの場合

表1より基準精度の実量値は40  $\mu$ Vとなります。これを%表示すると、

$$40 \mu V \div 200000 \mu V = 0.02\%$$

になります。表1より基準精度はこの値と0.1%の大きい方になります。よって基準精度は $\pm 0.1\%$  of spanになります。

##### (2)0~4mVの場合

表1より基準精度の実量値は10  $\mu$ Vとなります。これを%表示すると、

$$10 \mu V \div 4000 \mu V = 0.25\%$$

になります。よって基準精度は $\pm 0.25\%$  of spanになります。

#### 2、熱電対の場合

##### (1)K 0~1000℃の場合

表1より基準精度の実量値は0.25℃となりますが、これと0.1% of spanの大きい方なので1℃となります。

これに冷接点補償誤差0.5℃を加えると、1.5℃ ( $\pm 0.15\%$  of span) が精度となります。

##### (2)K 50~150℃の場合

表1より基準精度の実量値は0.25℃となりますが、これと0.1% of spanの大きい方なので0.25℃となります。これに冷接点補償誤差0.5℃を加えると、0.75℃ ( $\pm 0.75\%$  of span) が精度となります。

#### 3、測温抵抗体の場合

##### (1)Pt100 -200~+800℃の場合

表1より基準精度の実量値は0.15℃となります。これを%表示すると、 $0.15\text{℃} \div 1000\text{℃} = 0.015\%$  になります。表1より基準精度はこの値と0.1%の大きい方になります。よって基準精度は $\pm 0.1\%$  of spanになります。

##### (2)Pt100 0~100℃の場合

表1より基準精度の実量値は0.15℃となります。これを%表示すると、 $0.15\text{℃} \div 100\text{℃} = 0.15\%$  になります。表1より基準精度はこの値と0.1%の大きい方になります。よって基準精度は $\pm 0.15\%$  of spanになります。

## 適合規格

適合EU指令:

ATEX指令

Ex ia EN 60079-11 (ATEX本質安全防爆の場合)

Ex db EN 60079-1 (ATEX耐圧全防爆の場合)

電磁両立性指令 (EMC指令)

EMI EN 61000-6-4

EMS EN 61000-6-2

イミニティ規格試験項目と規格値について

試験項目	規格番号	規格値
静電気放電	EN / IEC 61000-4-2	$\pm 8\text{kV}$ / 気中 $\pm 4\text{kV}$ / 接触
放射性無線周波電磁界	EN / IEC 61000-4-3	10V / m @ 0.08 to 1 GHz
ファーストランジェント・バースト	EN / IEC 61000-4-4	信号: $\pm 1\text{kV}$
雷サージ	EN / IEC 61000-4-5	信号: $\pm 1\text{kV}$ / 線-接地間
無線周波電磁界伝導	EN / IEC 61000-4-6	10Vrms @ 0.15 to 80 MHz

RoHS指令

認定安全規格:

FM本質安全防爆

Class I, Division 1, Groups A, B, C and D

Class II, Division 1, Groups E, F and G

Class III, Division 1

Class I, Zone 0, AEx ia IIC

T4, T5 and T6

(Class 3600)

(Class 3610)

(ANSI/ISA 60079-0)

(ANSI/ISA 60079-11)

FM耐圧防爆

Class I, Division 1, Groups B, C and D

Class II, Division 1, Groups E, F and G

Class III, Division 1

T6

(Class 3600)

(Class 3615)

FM nonincendive

Class I, Division 2, Groups A, B, C, and D

Class II, Division 2, Groups F and G

Class III, Division 1

Class I, Zone 2, Group IIC

T4, T5 and T6

(Class 3600)

(Class 3611)

IECEX本質安全防爆

Ex ia IIC T4, T5, T6 Ga

(IEC 60079-0)

(IEC 60079-11)

IECEX耐圧防爆

Ex db IIC T4, T5, T6 Gb

(IEC 60079-0)

(IEC 60079-1)

KOSHA耐圧防爆 (産業安全保健法)

Ex d IIC T6

(形式:B6U-B-41\*\*\*のみ対応)

労検本質安全防爆(技術指針2008)

Ex ia IIC T5 X

労検耐圧防爆(国際整合防爆指針2018(Ex2018))

Ex db IIC T4, T5, T6 Gb

ATEX 本質安全防爆

Ⓔ II 1G, Ex ia IIC, T4, T5, T6 Ga

(EN 60079-0)

(EN 60079-11)

ATEX 耐圧防爆

Ⓔ II 2G, Ex db IIC, T4, T5, T6 Gb

(EN 60079-0)

(EN 60079-1)

機能安全(機能安全による機械等に係る安全確保に関する技術上の指針(平成28年厚生労働省告示第353号))

(SIL 1 @ IEC 61508-1、-2)

(SIL 2 @ IEC 61511-1)

※防爆認定コード「0」は対象外

## 防爆仕様

### ■使用温度範囲

#### ●IECEX、ATEXおよびFM防爆の場合

温度等級:周囲温度

T4:-40~+80℃

T5:-40~+65℃

T6:-40~+50℃(FM耐圧防爆の場合、-40~+80℃)

#### ●労検防爆の場合

労検本質安全防爆

T5:-20~+60℃

労検耐圧防爆

T4、T5、T6:-20~+60℃

### ■本質安全防爆パラメータ

#### ●出力回路

Ui 30V

Ii 96mA

Pi 720mW

Ci 0μF(労検本質安全防爆の場合は「無視できる値」)

Li 0mH(労検本質安全防爆の場合は「無視できる値」)

#### ●センサ入力回路

Uo 6.4V(労検本質安全防爆の場合は6.0V)

Io 30mA

Po 48mW

Co 20μF

Lo 10mH

入力の種類・レンジおよび基準精度

[表1]

入力の種類		最小スパン	入力レンジ		基準精度*1			
直流電圧		4mV	-50~+1000mV		100%値が50mV以下の場合 ±10μV 100%値が200mV以下の場合 ±40μV 100%値が500mV以下の場合 ±60μV 100%値が500mVを超える場合 ±80μV			
ポテンシオメータ		2%	全抵抗値 80~4000Ω		±0.1%			
抵抗器		10Ω	0~4000Ω		±0.1Ω			
熱電対	°C				°F			
	最小スパン	入力レンジ	基準精度*1	精度保証範囲	最小スパン	入力レンジ	基準精度*1	精度保証範囲
(PR)	20	0~1760	±1.00	0~1760	36	32~3200	±1.80	32~3200
K (CA)	20	-270~+1370	±0.25	-150~+1370	36	-454~+2498	±0.45	-238~+2498
E (CRC)	20	-270~+1000	±0.20	-170~+1000	36	-454~+1832	±0.36	-274~+1832
J (IC)	20	-210~+1200	±0.25	-180~+1200	36	-346~+2192	±0.45	-292~+2192
T (CC)	20	-270~+400	±0.25	-170~+400	36	-454~+752	±0.45	-274~+752
B (RH)	20	100~1820	±0.75	400~1760	36	212~3308	±1.35	752~3200
R	20	-50~+1760	±0.50	200~1760	36	-58~+3200	±0.90	392~3200
S	20	-50~+1760	±0.50	0~1760	36	-58~+3200	±0.90	32~3200
C (WRe 5-26)	20	0~2315	±0.25	0~2315	36	32~4199	±0.45	32~4199
N	20	-270~+1300	±0.30	-130~+1300	36	-454~+2372	±0.54	-202~+2372
U	20	-200~+600	±0.20	-200~+600	36	-328~+1112	±0.36	-328~+1112
L	20	-200~+900	±0.25	-200~+900	36	-328~+1652	±0.45	-328~+1652
P (Platinel II)	20	0~1395	±0.25	0~1395	36	32~2543	±0.45	32~2543
測温抵抗体	検出電流	°C			°F			
		最小スパン	入力レンジ	基準精度*1	最小スパン	入力レンジ	基準精度*1	
Pt 100 (JIS '97、IEC)	0.2mA	20	-200~+850	±0.15	36	-328~+1562	±0.27	
Pt 200	0.2mA	20	-200~+850	±0.15	36	-328~+1562	±0.27	
Pt 300	0.2mA	20	-200~+850	±0.15	36	-328~+1562	±0.27	
Pt 400	0.2mA	20	-200~+850	±0.15	36	-328~+1562	±0.27	
Pt 500	0.2mA	20	-200~+850	±0.15	36	-328~+1562	±0.27	
Pt 1000	0.2mA	20	-200~+850	±0.15	36	-328~+1562	±0.27	
Pt 50Ω (JIS '81)	0.2mA	20	-200~+649	±0.15	36	-328~+1200	±0.27	
JPt 100 (JIS '89)	0.2mA	20	-200~+510	±0.15	36	-328~+950	±0.27	
Ni 100	0.2mA	20	-80~+260	±0.15	36	-112~+500	±0.27	
Ni 120	0.2mA	20	-80~+260	±0.15	36	-112~+500	±0.27	
Ni 508.4Ω	0.2mA	20	-50~+200	±0.15	36	-58~+392	±0.27	
Ni-Fe 604	0.2mA	20	-200~+200	±0.15	36	-328~+392	±0.27	
Cu 10 (25°C)	0.2mA	20	-50~+250	±0.50	36	-58~+482	±0.90	

\*1、直流電圧：上記または±0.1% of spanのいずれか大きい方

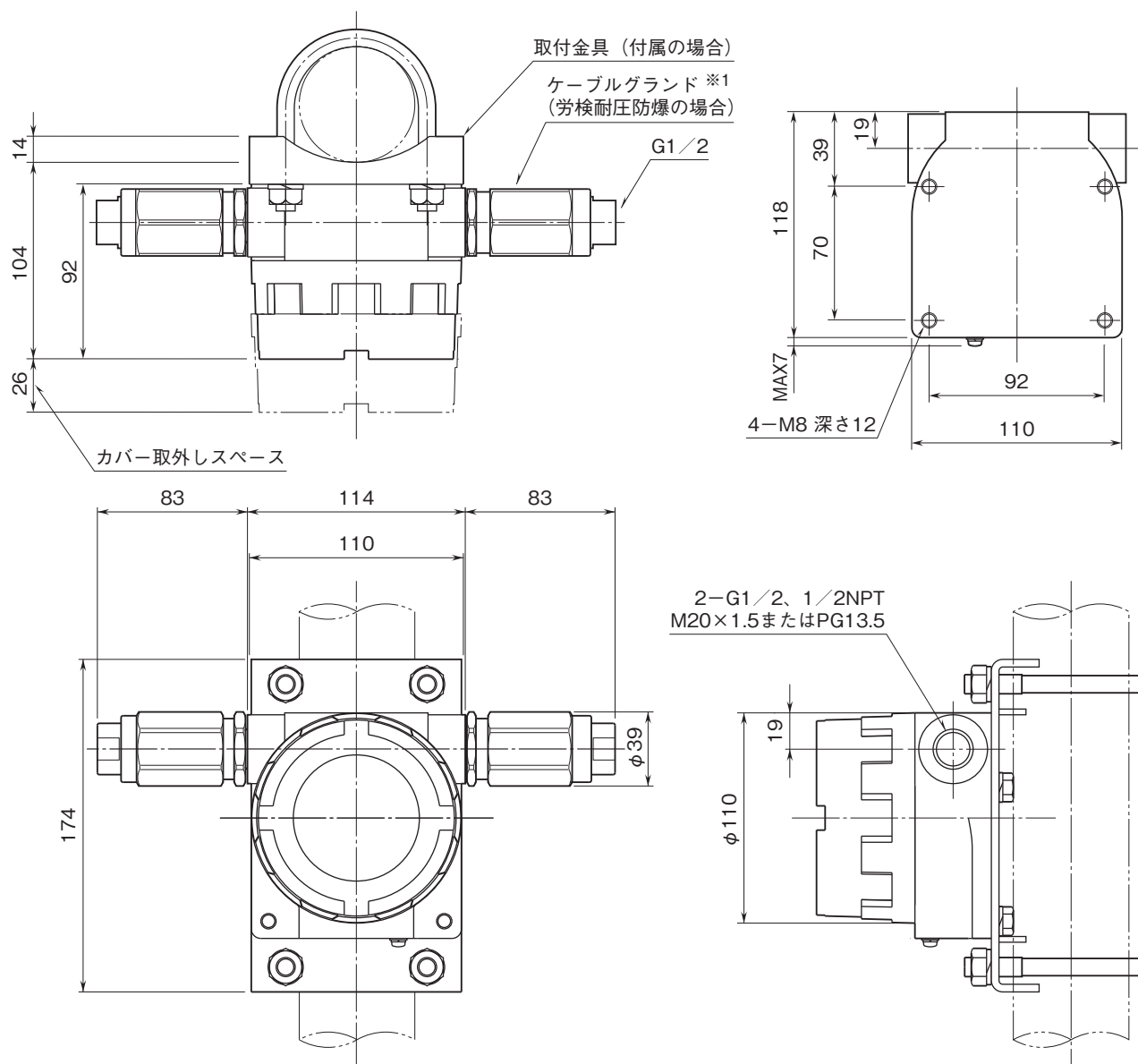
熱電対：上記または±0.1% of spanのいずれか大きい方に、冷接点補償誤差0.5°Cを加えた値

測温抵抗体、抵抗器：上記または±0.1% of spanのいずれか大きい方

2および3線式の場合、結線後にセンサキャリブレーションを行った場合を示します。

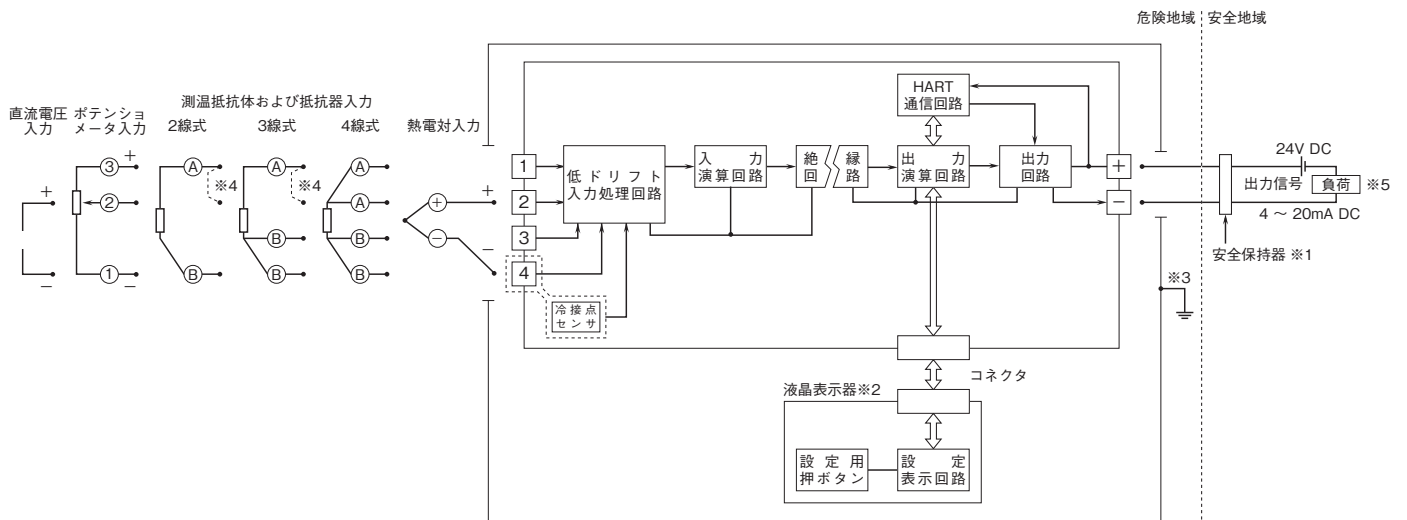
注) °Fを日本国内での証明や取引に使用することは、計量法により禁止されています。

外形寸法図(単位:mm)



※1、労検耐圧防爆の場合、ケーブルグランドが2個付属しています。

ブロック図・端子接続図



- ※1、本質安全防爆としてご使用の場合、必ず安全保持器をご使用下さい。  
安全保持器は、本器の本質安全防爆仕様に合致したもので、ご使用になる危険場所に適合した認定を受けているものをご使用下さい。
- ※2、液晶表示器付の場合を示します。
- ※3、本質安全防爆および耐圧防爆としてご使用の場合、必ず接地を行って下さい。
- ※4、測温抵抗体および抵抗器入力で、2線式および3線式の場合、①-②端子間を短絡して下さい。
- ※5、HART通信で行う場合は、抵抗値を250~1100Ωとして下さい。



- 記載内容はお断りなしに変更することがありますのでご了承ください。
  - ご注文・ご使用に際しては、弊社ホームページの「ご注文に際して」を必ずご確認ください。
  - 本製品を輸出される場合には、外国為替および外国貿易法の規制をご確認の上、必要な手続きをお取りください。  
安全保障貿易管理については、弊社ホームページより「輸出（該非判定）」をご覧ください。
- お問い合わせ先 ホットライン：0120-18-6321