

価格の改定を実施させていただく場合がございます。
最新価格につきましては、お問い合わせ下さい。

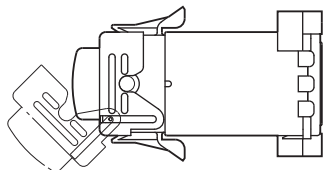
形式:CLSP

共通機器

クランプ式パルス検出器

主な機能と特長

- 電力会社の取引用計器のパルス信号を、クランプ式センサで間接的に検出し、電力会社の機器と同一パルスで計測
- 各種デマンド監視機器やPLC等へ入力し、省エネ監視に使用可能
- 入力部は無極性
- オープンコレクタ出力



形式:CLSP-5

価格

基本価格 30,800円

ご注文時指定事項

・形式コード:CLSP-5

入力信号

5:50 000pulse/時以下

注意事項

取外または取付を行う場合は、危険防止のため、必ず、電源および入力信号を遮断して下さい。

関連機器

- ・パルスアイソレータ(形式:YPD、WYPD、KYPD、KWYPD、M2PP、W2PP)
- ・パルス分周変換器(形式:M2PDU)
- ・低速パルス積算入力カード(形式:R3-PA4B)
- ・Web機能付電力モニタ(形式:EDMC)
- ・Web機能付デマンドコントローラ(形式:BA9-EDMC)

機器仕様

構造:クランプ式

接続方式:M3ねじ端子接続(締付トルク 0.5N・m)

推奨圧着端子:R1.25-3(日本圧着端子製造、ニチフ)

(スリーブ付圧着端子は使用不可)

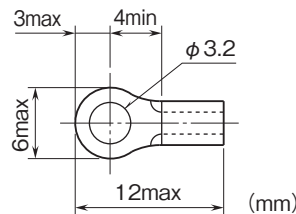
(適用圧着端子サイズの図を参照)

・適用電線サイズ:0.3~0.75mm²

ハウジング材質:難燃性黒色樹脂(ケース)

許容脱着回数:概略100回程度

■適用圧着端子サイズ(M3ねじ)



入力仕様

入力形式:50000pulse/時以下

パルス電流:±6mA DC以上±40mA以下

パルス幅:10ms以上

パルス間隔:20ms以上

立上がり・立下がり時間:2ms以内

出力仕様

■オープンコレクタ

出力容量:35V DC以下20mA以下

飽和電圧:1.3V以下(2mA時)

出力パルス:50000pulse/時以下

設置仕様

供給電源

・直流電源:許容電圧範囲 12V DC±10%

リップル含有率10%p-p以下 最大5mA

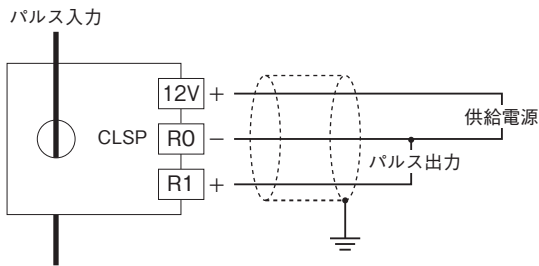
使用温度範囲:0~55℃

使用湿度範囲:80%RH以下(結露しないこと)

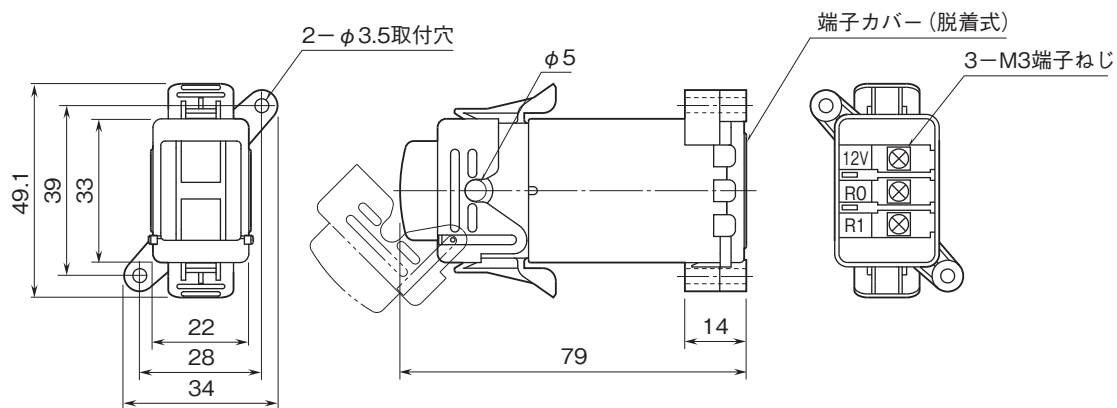
取付:壁取付

質量:約55g

端子接続図



外形寸法図(単位:mm)



- 記載内容はお断りなしに変更することがありますのでご了承ください。
 - ご注文・ご使用に際しては、弊社ホームページの「ご注文に際して」を必ずご確認ください。
 - 本製品を輸出される場合には、外国為替および外国貿易法の規制をご確認の上、必要な手続きをお取りください。
安全保障貿易管理については、弊社ホームページより「輸出(該非判定)」をご覧ください。
- お問い合わせ先 ホットライン：0120-18-6321