

価格の改定を実施させていただく場合がございます。  
最新価格につきましては、お問い合わせ下さい。

## 形式:COP-IRDA

### 共通機器

#### IrDA通信アダプタ

(コンフィギュレータ用)

##### 概説

- ・71VR1、SC100等のIrDA通信に対応した機器との通信をPCから行うためのアダプタ
- ・PCのUSBポートに接続して使用

### 形式:COP-IRDA①

#### 価格

##### 基本価格

通信アダプタ、簡易ホルダ付 27,500円

通信アダプタのみ 22,000円

簡易ホルダのみ 5,500円

#### ご注文時指定事項

・形式コード:COP-IRDA①

①は下記よりご選択下さい。

(例:COP-IRDA/C144)

#### ①付加コード

◆ホルダ(下記より必ずご指定下さい。)

／CL:通信アダプタと、L型ホルダ

／C96:通信アダプタと、高さ96mm用ホルダ

／C144:通信アダプタと、高さ144mm用ホルダ

／C:通信アダプタのみ

／NL:L型ホルダのみ

／N96:高さ96mm用ホルダのみ

／N144:高さ144mm用ホルダのみ

付加コード	対応機種
／C96、／N96	71VR1
／C144、／N144	SC100、SC200、SC110、SC210、SC200B

### 関連機器

・ドライバソフトウェア

ソフトウェアは、弊社のホームページよりダウンロードが可能です。

### 機器仕様

接続方式:USB Aタイプ

ハウジング材質:黒色樹脂

### 通信仕様

通信規格:USB、IrDA

IrDA通信距離:20cm以下

### 接続機器

USB側:PC/AT互換機

(対応OS Windows 10 (32bit、64bit)、

Windows 7 (32bit、64bit)、Windows Vista (32bit)、

Windows XP)

IrDA側:弊社製IrDA通信対応機器

### 設置仕様

供給電源:4.75~5.25V DC 約100mA (USBポートより供給)

使用温度範囲:-5~+60℃

使用湿度範囲:30~90%RH(結露しないこと)

質量

／CL:約110g

／C96:約100g

／C144:約160g

／C:約60g

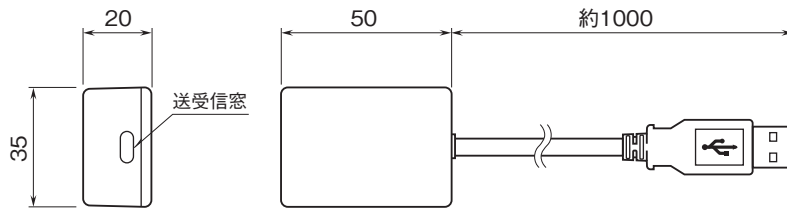
／NL:約50g

／N96:約40g

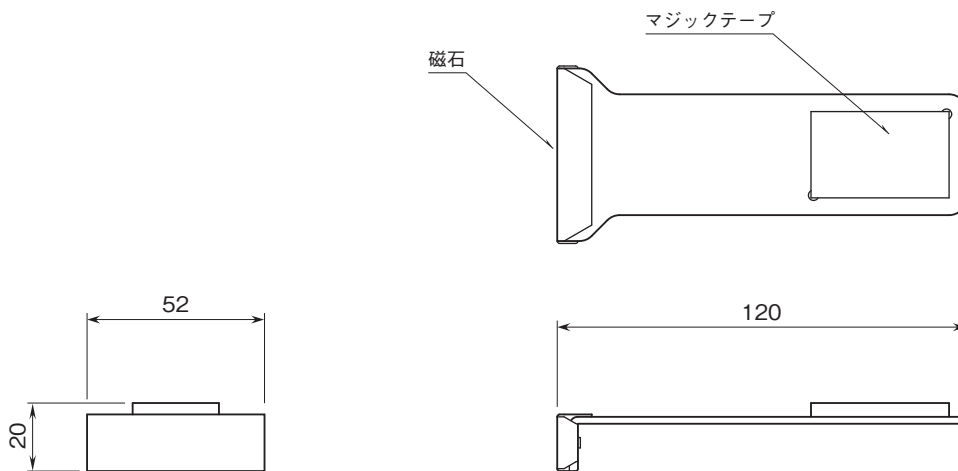
／N144:約100g

外形寸法図(単位:mm)

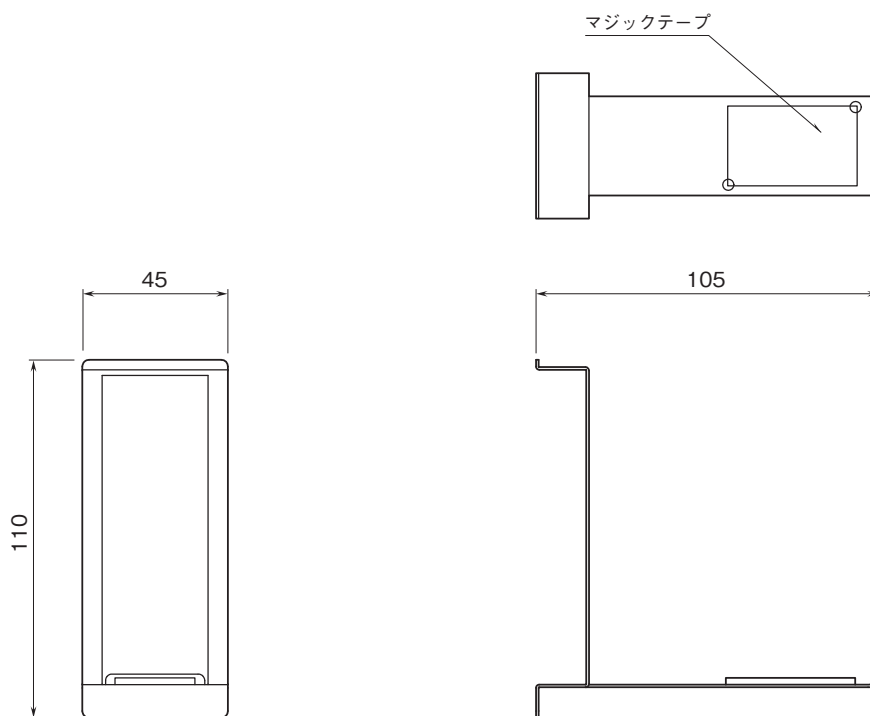
■通信アダプタ



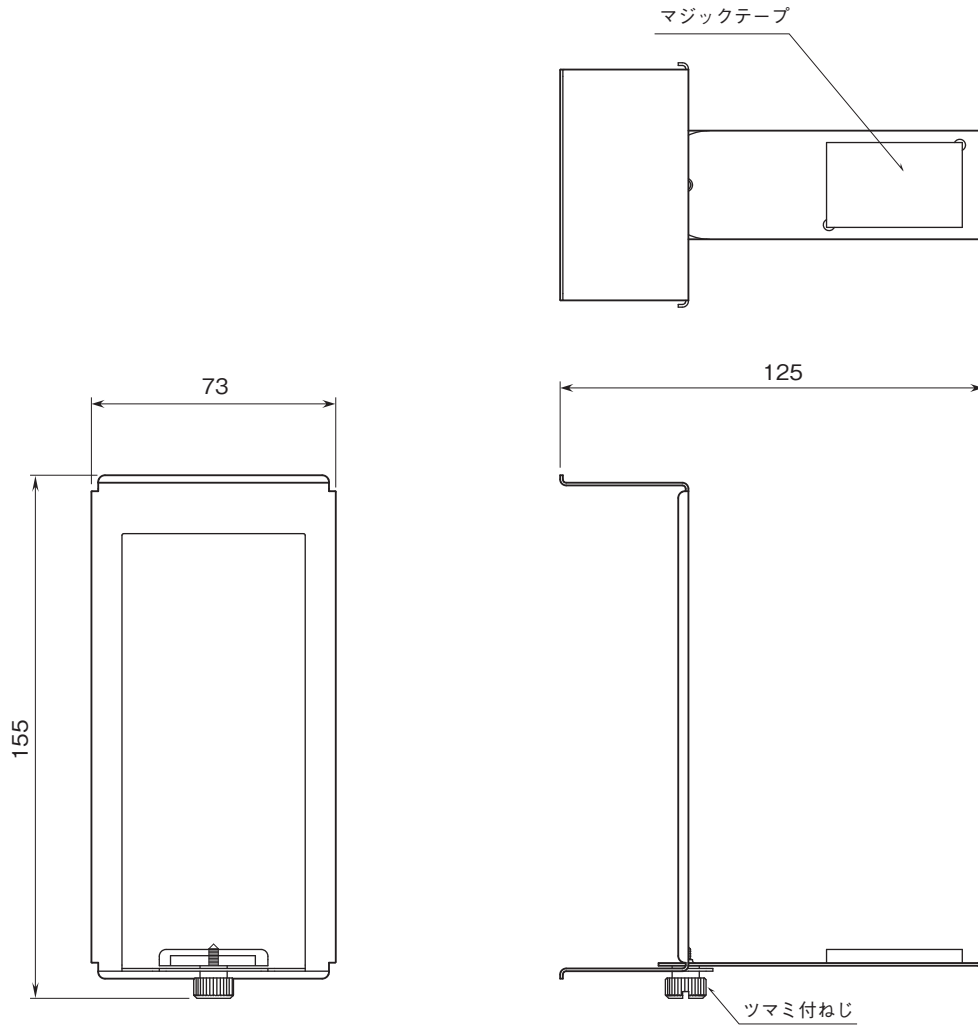
■簡易ホルダ  
●L型ホルダ



●96mm用



●144mm用



- 記載内容はお断りなしに変更することがありますのでご了承ください。
  - ご注文・ご使用に際しては、弊社ホームページの「ご注文に際して」を必ずご確認ください。
  - 本製品を輸出される場合には、外国為替および外国貿易法の規制をご確認の上、必要な手続きをお取りください。  
安全保障貿易管理については、弊社ホームページより「輸出（該非判定）」をご覧ください。
- お問い合わせ先 ホットライン：0120-18-6321