

価格の改定を実施させていただく場合がございます。  
最新価格につきましては、お問い合わせ下さい。

形式:CRP

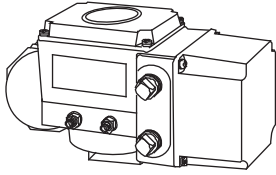
## 操作部コンポーネント

### サーボトップC形

(ロータリバルブ用)

主な機能と特長

- 軽量、コンパクト設計(ウォームギヤとスパークギヤの組合せで、全体がコンパクト)
- 簡単調整
- ISOフランジ寸法を採用



形式:CRP-①①-②③④

### 価格

基本価格 396,000円

### ご注文時指定事項

・形式コード:CRP-①①-②③④

①～④よりご選択下さい。

(例:CRP-241-AB/K)

### ①トルク 開閉時間

01:68.6N・m 12秒/90°

(本コードは生産中止となりました。代替機種としてPRPをご検討ください。)

03:68.6N・m 24秒/90°

(本コードは生産中止となりました。代替機種としてPRPをご検討ください。)

11:196N・m 12秒/90°

(本コードは生産中止となりました。代替機種としてPRPをご検討ください。)

13:196N・m 24秒/90°

(本コードは生産中止となりました。代替機種としてPRPをご検討ください。)

22:588N・m 18秒/90°

24:588N・m 36秒/90°

### 開度スパン

1:45°～90°

### ②開度設定入力

◆電流入力

A:4～20mA DC(入力抵抗 250Ω)

◆電圧入力

6:1～5V DC(入力抵抗 1MΩ以上)

### ③供給電源

◆交流電源

B:100V AC

C:110V AC

G:200V AC

H:220V AC

### ④付加コード

◆アダプタ

無記入:なし

/K:北村バルブ用アダプタ付

### 機器仕様

保護等級:IP55

作動:正作動・逆作動(ディップスイッチにて設定。出荷時は逆作動に設定)

入力信号異常低下時の動作:開・閉・停止

(ディップスイッチにて設定。出荷時は停止に設定)

入力信号異常低下検出レベル:電圧換算 0.37±0.1V DC

配線口:2-G 1/2

端子台:M3ねじ端子(締付トルク0.5N・m)電線2mm<sup>2</sup>以下  
きょう体材質:アルミニウム合金

駆動モータ:ACレバーシブルモータ(15分定格)

絶縁階級:E種 サーマルプロテクタ内蔵(120±5°C)

電力制御素子:半導体スイッチ

開度検出:ポテンショメータ

開度スパン:90°(最大100°)

不感帯調整範囲:0.5～5.5%(出荷時は約1.5%に設定)

再起動制限タイマ:約1.5秒

メカストップ:90°位置に固定

アイソレーション:入出力電源一大地間

ゼロ調整範囲:0～25%

スパン調整範囲:50～100%

### 出力仕様

■開閉時間(50/60Hz、無負荷時)およびトルク

CRP-221:開閉時間 18/15秒±15%、トルク 588N・m

CRP-241:開閉時間 36/30秒±15%、トルク 588N・m

■開度出力:4～20mA DC

許容負荷抵抗:300Ω以下

### 設置仕様

供給電源

・交流電源:許容電圧範囲 定格電圧±10%、50/60Hz

消費電力

・B電源

CRP-221:253VA(50Hz)、259VA(60Hz)

CRP-241:215VA(50Hz)、198VA(60Hz)

・C電源

CRP-221:303VA(50Hz)、273VA(60Hz)

CRP-241:273VA(50Hz)、182VA(60Hz)

・G電源

CRP-221:280VA(50Hz)、188VA(60Hz)

CRP-241:320VA(50Hz)、238VA(60Hz)

・H電源

CRP-221:394VA(50Hz)、249VA(60Hz)

CRP-241:425VA(50Hz)、291VA(60Hz)

使用温度範囲:-10~+50℃

使用湿度範囲:30~85%RH(結露しないこと)

耐振性:19.6m/s<sup>2</sup>(2G)以下

取付:全方向

質量:約15kg

## 性能

分解能:0.68°(CRP-22)、0.45°(CRP-24)

絶縁抵抗:100MΩ以上/500V DC

耐電圧:入出力-電源-大地間 1500V AC 1分間

## 用語解説

### ■ロック保護について

モータロック等で約2分間不感帯に入らない状態が続くとモータへの給電を停止します。

リセット方法は入力信号0%と100%とを繰り返し印加するか電源を一旦OFFにします。

### ■モータ過熱保護について

CRPは、高負荷で頻繁な制御(負荷率50%以上)での過熱保護用に、モータにサーマルプロテクタを内蔵しています。サーマルプロテクタが作動した場合、再起動にはモータの冷却時間として約30分間必要です

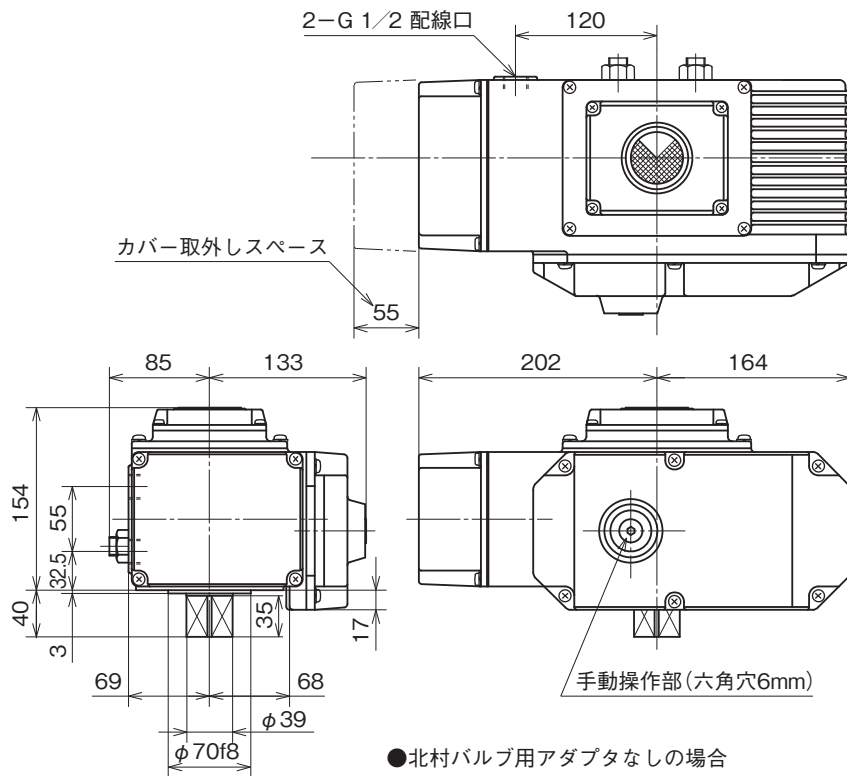
### ■全開・全閉位置リミットについて

リミットスイッチ等を使用せずに電氣的に全開位置、全閉位置付近でリミットをかけることができます。このリミット位置は、ゼロ・スパンの設定に対して下限3.8mA、上限20.2mAに固定されていて、ゼロ、スパンを変化させると、それに連動して変わります。

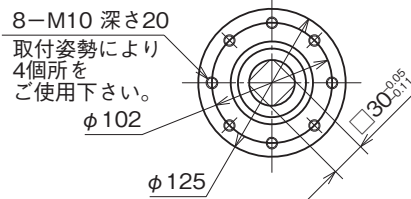
### ■手動ハンドル操作

全開・全閉間を25回転で操作できます。

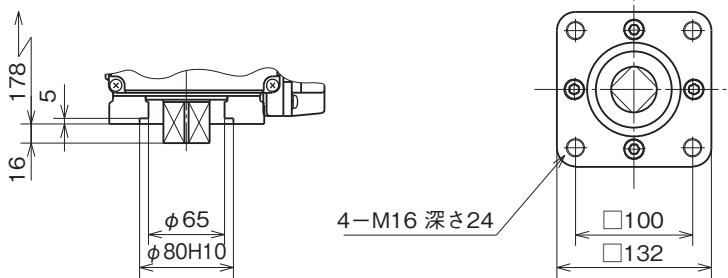
外形寸法図(単位:mm)



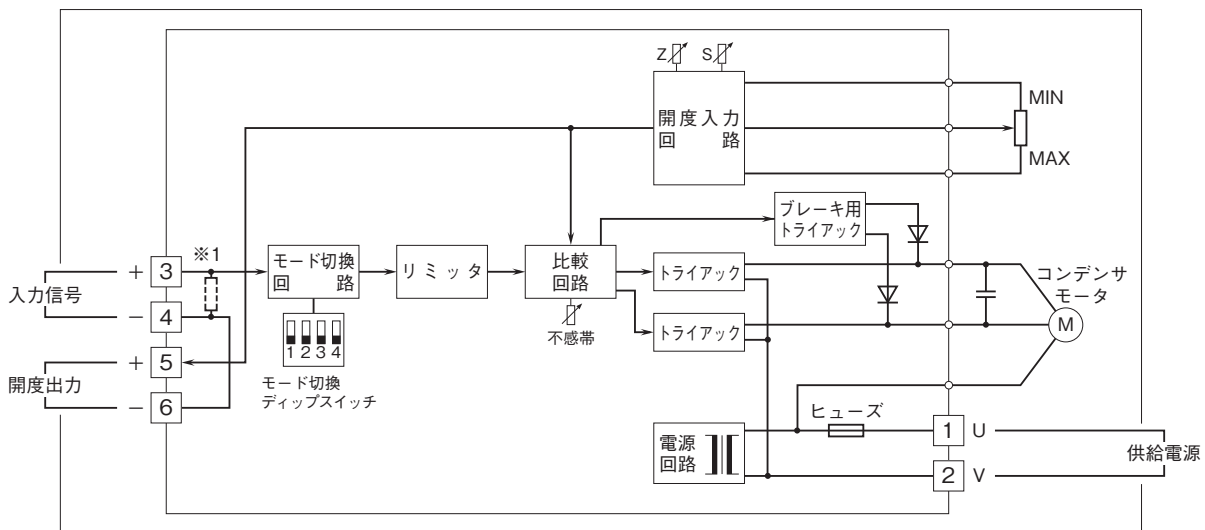
●北村バルブ用アダプタなしの場合



●北村バルブ用アダプタ付属の場合



ブロック図・端子接続図



※1、開度設定入力信号が電流信号のとき入力抵抗器を内蔵します。



- 記載内容はお断りなしに変更することがありますのでご了承ください。
  - ご注文・ご使用に際しては、弊社ホームページの「ご注文に際して」を必ずご確認ください。
  - 本製品を輸出される場合には、外国為替および外国貿易法の規制をご確認の上、必要な手続きをお取りください。  
 安全保障貿易管理については、弊社ホームページより「輸出（該非判定）」をご覧ください。
- お問い合わせ先 ホットライン：0120-18-6321