

共通機器

CTプロテクタ

概説

プラグイン形変換器のCTとの接続端子に取付け、本体抜き取り時などCTの二次側のオープンを防ぐCTプロテクタ

形式:CTM-5①

価格

基本価格 2,200円

ご注文時指定事項

・形式コード:CTM-5①

①は下記よりご選択下さい。

(例:CTM-5)

定格電流

◆電流入力

5:5A

①付加コード

無記入:一般用

／A:25CT用

仕様

定格電流:5A

定格過大電流:50A 3秒間、10A 10秒間

ダイオード保護方式のため、できるだけ短い時間にして下さい。

設置仕様

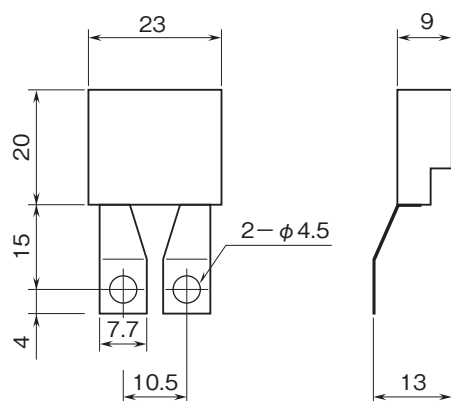
使用温度範囲:-10～+60℃

使用湿度範囲:30～90%RH(結露しないこと)

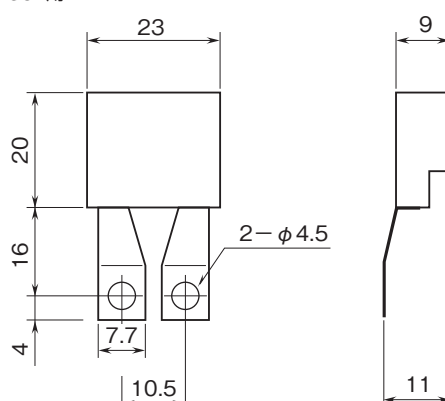
質量:約10g

外形寸法図(単位:mm)

■一般用



■25CT用



- 記載内容はお断りなしに変更することがありますのでご了承ください。
 - ご注文・ご使用に際しては、弊社ホームページの「ご注文に際して」を必ずご確認ください。
 - 本製品を輸出される場合には、外国為替および外国貿易法の規制をご確認の上、必要な手続きをお取りください。
安全保障貿易管理については、弊社ホームページより「輸出（該非判定）」をご覧ください。
- お問い合わせ先 ホットライン：0120-18-6321