

価格の改定を実施させていただく場合がございます。
最新価格につきましては、お問い合わせ下さい。

形式: CVR1

計装用プラグイン形変換器 M・UNIT シリーズ

6:1~5V DC(入力抵抗 1M Ω 以上)

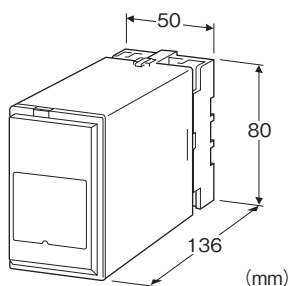
直流ポテンシオメータ変換器

主な機能と特長

- 直流信号を抵抗値変化に変換
- ポテンシオメータ許容電力1W
- 抵抗レンジ豊富

アプリケーション例

- 手動設定形インバータをリモート設定に改造
- モジユトロールモータの開度設定用
- ポテンシオメータ設定形の各種機器の自動化とリモート設定化



形式: CVR1-①②-③④

価格

基本価格 150,000円

ご注文時指定事項

- ・形式コード: CVR1-①②-③④
- ①~④は下記よりご選択下さい。
- (例: CVR1-AH-M2/CE)

①入力信号

◆電流入力

- A: 4~20mA DC(入力抵抗 250 Ω)
- B: 2~10mA DC(入力抵抗 500 Ω)
- C: 1~5mA DC(入力抵抗 1000 Ω)
- D: 0~20mA DC(入力抵抗 50 Ω)
- E: 0~16mA DC(入力抵抗 62.5 Ω)
- F: 0~10mA DC(入力抵抗 100 Ω)
- G: 0~1mA DC(入力抵抗 1000 Ω)
- H: 10~50mA DC(入力抵抗 100 Ω)

◆電圧入力

- 3: 0~1V DC(入力抵抗 1M Ω 以上)
- 4: 0~10V DC(入力抵抗 1M Ω 以上)
- 5: 0~5V DC(入力抵抗 1M Ω 以上)

②出力信号

- A: 135 Ω
- B: 1k Ω
- C: 100 Ω
- D: 200 Ω
- E: 500 Ω
- F: 2k Ω
- G: 5k Ω
- H: 10k Ω
- I: 20k Ω
- J: 50k Ω
- K: 100k Ω

③供給電源

◆交流電源

- M2: 100~240V AC(許容範囲 90~264V AC, 47~66Hz)
- K: 85~132V AC(許容範囲 85~132V AC, 47~66Hz)
- (CE対象外)

◆直流電源

- R: 24V DC(許容範囲 $\pm 10\%$ 、リップル含有率 10%p-p以下)

④付加コード

◆規格適合

- 無記入: CE適合なし
- /CE: CE適合品

機器仕様

構造: プラグイン構造

接続方式: M3.5ねじ端子接続

端子ねじ材質: 鉄にクロメート処理

ハウジング材質: 難燃性黒色樹脂

不感帯自動調節機能: 入力信号の変化頻度に応じて不感帯を0.1~2%の範囲で自動調節

出力遅延機能: 内部モータの保護のため、入力に変化してから出力が応答するまでに約0.5秒の遅延時間があります。また、入力が続くまたは繰り返し変化する場合には、出力変化が一旦止まってから再び変化し始めるまでに約3秒の遅延時間があります。

アイソレーション

・K、R電源時: 入力-出力-電源間

・M2電源時: 入力-出力-電源-FE間

ゼロ調整範囲: -20~+20%(入力換算値)(前面から調整可)

スパン調整範囲: 80~120%(入力換算値)(前面から調整可)

入力仕様

■電流入力

入力端子取付用の抵抗器(0.5W)が付属します。

入力-出力間 基本絶縁(300V)
RoHS指令

出力仕様

出力信号: 3線式ポテンシオメータ

出力範囲: 約3~97%(全抵抗値に対して)

最大許容電力: 1W(①-③端子間)

摺動寿命: 15万サイクル

設置仕様

消費電力

・交流電源: 約4VA

・直流電源: 約3W

使用温度範囲: -5~+40℃

使用湿度範囲: 30~90%RH(結露しないこと)

取付: 壁またはDINレール取付

質量: 約450g

性能(出力全抵抗値に対する%で表示)

最小不感帯: $\pm 0.2\%$

(入力信号が2分以上変化しないとき)

直線性: $\pm 1\%$ (直線性誤差、ヒステリシス、不感帯の総合値)

ただし、不感帯の幅は自動調節機能によって変化します。

入力信号の変化が頻繁な場合は不感帯が広がります。

出力抵抗値の許容差: 公称値の $\pm 5\%$

温度係数: $\pm 0.02\%/^{\circ}\text{C}$ 以下

出力抵抗の温度係数: $\pm 50\text{PPM}/^{\circ}\text{C}$

応答時間: 約5s(0→100%)

電源電圧変動の影響: $\pm 0.1\%/$ 許容電圧範囲

絶縁抵抗: 100M Ω 以上/500V DC

耐電圧

・K、R電源時

入力-出力間 1000V AC 1分間

入力・出力-電源間 2000V AC 1分間

・M2電源時

入力-FE間 500V AC 1分間

入力・FE-出力間 1000V AC 1分間

入力・出力・FE-電源間 2000V AC 1分間

適合規格

適合EU指令:

電磁両立性指令(EMC指令)

EMI EN 61000-6-4

EMS EN 61000-6-2

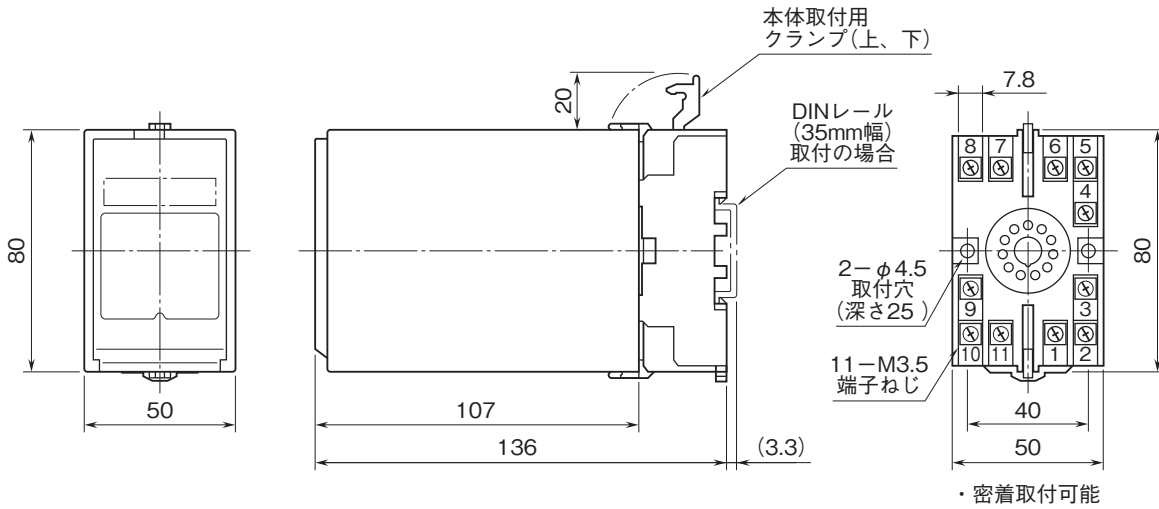
低電圧指令

EN 61010-1

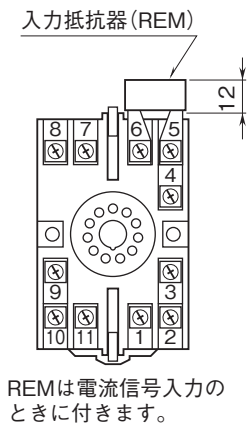
設置カテゴリII、汚染度2

入力・出力-電源間 強化絶縁(300V)

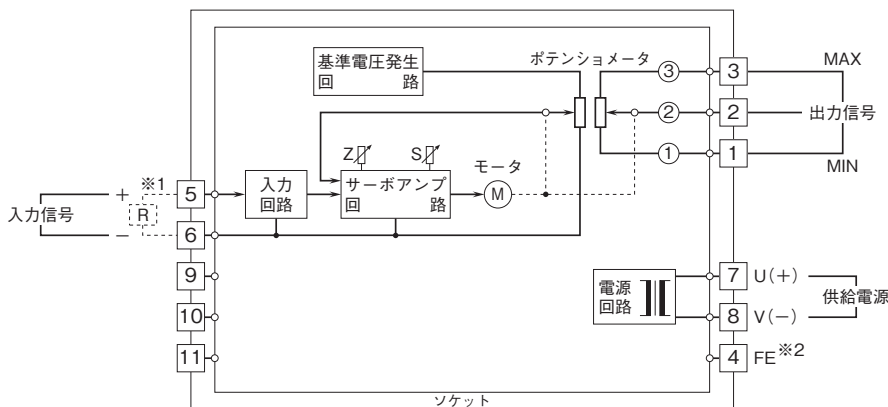
外形寸法図(単位:mm)



端子番号図(単位:mm)



ブロック図・端子接続図



EMC (電磁両立性) 性能維持のため、FE端子を接地して下さい。
 注) FE端子は保護接地端子 (Protective Conductor Terminal) ではありません。
 ※1、電流入力時は入力抵抗器 (R) が付きます。
 ※2、K、R電源時はFE端子はありません。



- 記載内容はお断りなしに変更することがありますのでご了承ください。
- ご注文・ご使用に際しては、弊社ホームページの「ご注文に際して」を必ずご確認ください。
- 本製品を輸出される場合には、外国為替および外国貿易法の規制をご確認の上、必要な手続きをお取りください。
安全保障貿易管理については、弊社ホームページより「輸出（該非判定）」をご覧ください。

お問い合わせ先 ホットライン：0120-18-6321