

価格の改定を実施させていただく場合がございます。
最新価格につきましては、お問い合わせ下さい。

形式:CVRTD

計装用プラグイン形変換器 M・UNIT シリーズ

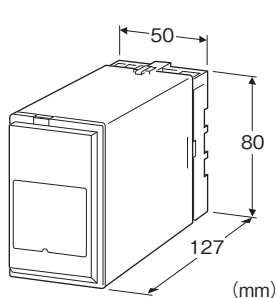
測温抵抗体出力変換器

主な機能と特長

- 直流入力信号に応じて測温抵抗体の抵抗値をエミュレート
- 高精度・高分解能
- 応答時間0.5s以下
- 抵抗値の出力回路には半導体スイッチを使用するため長寿命
- 電源断の場合でも固定した抵抗値で出力可能

アプリケーション例

- 測温抵抗体入力機器を直流信号で動作



形式:CVRTD-①②-③④

価格

基本価格 150,000円

加算価格

・オプション仕様により加算あり。

ご注文時指定事項

・形式コード:CVRTD-①②-③④

①～④は下記よりご選択下さい。

(例:CVRTD-63-R/Q)

・温度レンジ(例:0～100℃)

・停電時出力抵抗値(例:400Ω)

ご指定なき場合、開放となります。

・オプション仕様(例:/C01/S01)

①入力信号

◆電流入力

A:4～20mA DC(入力抵抗 250Ω)

◆電圧入力

6:1～5V DC(入力抵抗 1MΩ以上)

②出力信号

1:JPt100(JIS'89)相当抵抗値

3:Pt100(JIS'89)相当抵抗値

4:Pt100(JIS'97、IEC)相当抵抗値

③供給電源

◆交流電源

B:100V AC

C:110V AC

D:115V AC

F:120V AC

G:200V AC

H:220V AC

J:240V AC

◆直流電源

S:12V DC

R:24V DC

V:48V DC

④付加コード

◆オプション仕様

無記入:なし

/Q:あり(オプション仕様より別途ご指定下さい。)

オプション仕様(複数項指定可能)

◆コーティング(詳細は、弊社ホームページをご参照下さい。)

/C01:シリコン系コーティング +1,000円

/C02:ポリウレタン系コーティング +1,000円

/C03:ラバーコーティング +1,000円

◆端子ねじ材質

/S01:ステンレス +500円

機器仕様

構造:プラグイン構造

接続方式:M3.5ねじ端子接続

端子ねじ材質:鉄にクロメート処理(標準)または、ステンレス

ハウジング材質:難燃性黒色樹脂

アイソレーション:入カ-出カ-電源間

ゼロ調整範囲:-5～+5%(前面から調整可)

スパン調整範囲:95～105%(前面から調整可)

入力仕様

■電流入力

入力端子取付用の抵抗器(0.5W)が付属します。

出力仕様

出力信号:抵抗値(有極性)
出力抵抗範囲:約15~400Ω(電源ON/OFFの直後は出力が不定となります。)

最大許容電力:0.07W

最大許容印加電圧:15V DC

最大許容電流:10mA

出力抵抗値可変方式:並列固定抵抗器のON/OFFにより
目的の抵抗値を合成させる。

出力素子:MOS FETスイッチ+固定抵抗

出力分解能:0.05Ω以下(400Ωまで)

停電時出力抵抗値製作可能範囲:10~500Ω
(ご指定なき場合、開放となります。)

製作可能範囲

出力信号	出力範囲	最小スパン
JPt 100 (JIS'89)	-200 ~ +510°C	5°C以上
Pt 100 (JIS'89)	-200 ~ +660°C	5°C以上
Pt 100 (JIS'97、IEC)	-200 ~ +850°C	5°C以上

設置仕様

供給電源

・交流電源:許容電圧範囲 定格電圧±10%

50/60±2Hz 約2VA

・直流電源:許容電圧範囲 定格電圧±10%

リップル含有率10%p-p以下 約1.5W

使用温度範囲:-5~+55°C

使用湿度範囲:30~90%RH(結露しないこと)

取付:壁またはDINレール取付

質量:約300g

性能(スパンに対する%で表示)

基準精度:±0.3%または0.1Ωの大きい方

停電時出力抵抗値の精度:±3%

温度係数:±0.02%/°Cまたは{0.009(Ω)+
0.00005×出力抵抗値(Ω)}/°Cの大きい方

応答時間:0.5s以下(0→90%)

電源電圧変動の影響:±0.1%/許容電圧範囲

絶縁抵抗:100MΩ以上/500V DC

耐電圧:入力-出力-電源-大地間 2000V AC 1分間

適合規格

適合EU指令:

電磁両立性指令(EMC指令)

EMI EN 61000-6-4

EMS EN 61000-6-2

低電圧指令

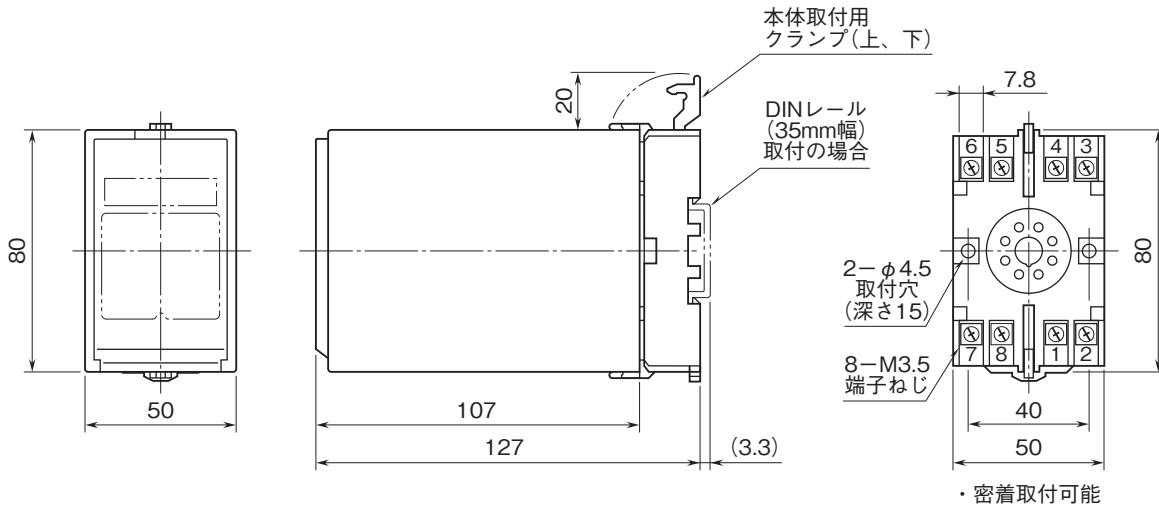
EN 61010-1

設置カテゴリII、汚染度2

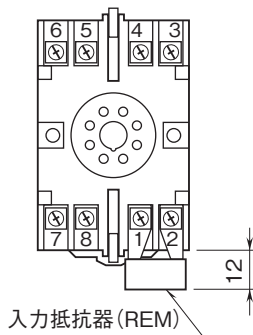
入力・出力-電源間 強化絶縁(300V)

入力-出力間 基本絶縁(300V)
RoHS指令

外形寸法図(単位:mm)

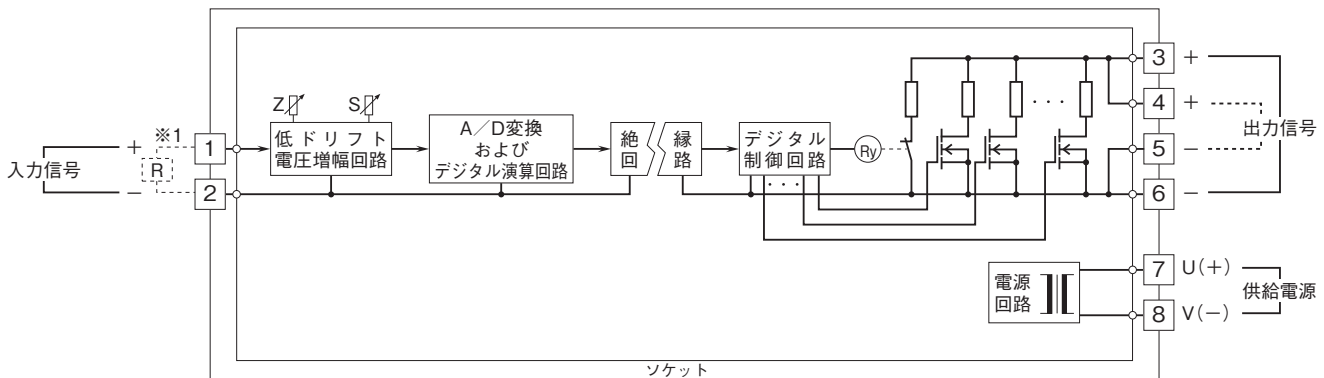


端子番号図(単位:mm)



REMは電流信号入力
のときに付きます。

ブロック図・端子接続図



※1、電流入力時は入力抵抗器(R)が付きます。



- 記載内容はお断りなしに変更することがありますのでご了承ください。
- ご注文・ご使用に際しては、弊社ホームページの「ご注文に際して」を必ずご確認ください。
- 本製品を輸出される場合には、外国為替および外国貿易法の規制をご確認の上、必要な手続きをお取りください。
安全保障貿易管理については、弊社ホームページより「輸出（該非判定）」をご覧ください。

お問合わせ先 ホットライン：0120-18-6321