

価格の改定を実施させていただく場合がございます。  
最新価格につきましては、お問い合わせ下さい。

形式:DA3

## 計装用プラグイン形変換器 M・UNIT シリーズ

### DA変換器

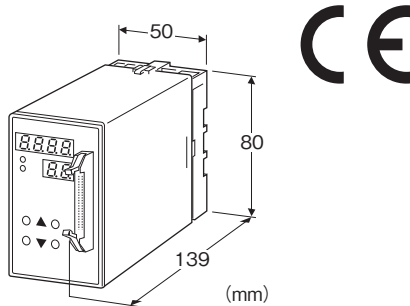
(16ビット分解能)

#### 主な機能と特長

- パラレルのデジタル信号を直流出力信号に変換
- 入力コードにはBCD、純2進数、オフセット2進数、2の補数、グレイ2進数を用意・設定可能
- 入力信号は正論理、負論理を設定可能
- スケーリング機能により物理量へ変換した出力・設定可能
- 入力値を表示
- パリティチェック付
- ループテスト出力付

#### アプリケーション例

- PLC やパソコンのアナログインタフェース



## 形式:DA3-①②-③④

### 価格

基本価格 85,000円

加算価格

10ms応答 +10,000円

110V DC電源 +10,000円

・オプション仕様により加算あり。

### ご注文時指定事項

・形式コード:DA3-①②-③④

①~④は下記よりご選択下さい。

(例:DA3-V11-M2/A/Q)

・オプション仕様(例:/C01/S01)

・設定については、仕様書(図面番号:NSU-1395)をご利用下さい。

ご指定なき場合は、当社標準出荷時設定値で出荷致します。

### ①出力信号

◆電流出力

Z1:出力範囲 0~20mA DC(負荷抵抗 600Ω以下)

◆電圧出力

V1:出力範囲-1~+1V DC(負荷抵抗 1000Ω以上)

V2:出力範囲 -10~+10V DC(負荷抵抗 10kΩ以上)

### ②応答時間

1:400ms応答

2:10ms応答

### ③供給電源

◆交流電源

M2:100~240V AC(許容範囲 85~264V AC、47~66Hz)

◆直流電源

R3:12~24V DC(許容範囲 10.8~26.4V DC、リップル含有率 10%p-p以下)

P:110V DC(許容範囲 85~150V DC、リップル含有率 10%p-p以下)

### ④付加コード(複数項指定可能)

◆入力仕様

無記入:TTLレベル

/A:24V DC

◆オプション仕様

無記入:なし

/Q:あり(オプション仕様より別途ご指定下さい。)

### オプション仕様(複数項指定可能)

◆コーティング(詳細は、弊社ホームページをご参照下さい。)

/C01:シリコン系コーティング +1,000円

/C02:ポリウレタン系コーティング +1,000円

/C03:ラバーコーティング +1,000円

◆端子ねじ材質

/S01:ステンレス +500円

### 関連機器

・コネクタ Terminal(形式:CNT)

・専用ケーブル(形式:MCN26)

**機器仕様**

構造:プラグイン構造

接続方式

・入力:26ピンコネクタ接続(オムロン製XG4A-2634)

対応コネクタ:オムロン製XG4M-2630-T、  
XG5M-2630-N

カバー:オムロン製XG5S-2612

・出力・電源:M3.5ねじ端子接続

端子ねじ材質:鉄にクロメート処理(標準)または、ステンレス

ハウジング材質:難燃性黒色樹脂

アイソレーション:入カ-出カ-電源間

出力範囲:約-15~+115%

■表示

表示器:赤色LED 7mm DATA部 4桁、ITEM部 2桁

PV表示:入力値実量表示

オーバーレンジ表示:表示が点滅

消灯モード:最後にキーを操作してから設定時間後消灯

PL1(POLランプ):赤色LED 負極性時点灯

PL2(LOADランプ):赤色LED LOAD時点灯

設定:前面キーによるプログラム方式

設定可能項目

- ・スケーリング値
- ・有効ビット数
- ・データ入力論理
- ・LOAD入力
- ・POL入力
- ・パリティチェック
- ・その他

詳しくは取扱説明書をご参照下さい。

**入力仕様**

■入力コード

BCD(極性付)(設定可能範囲:-9999~9999)

純2進数(極性付)(設定可能範囲:-7FFF~7FFF)

オフセット2進数(設定可能範囲:0000~FFFF)

2の補数(設定可能範囲:8000~7FFF)

グレイ2進数(設定可能範囲:0000~FFFF)

入力コード、論理、スケーリングを設定可能

■有効ビット数

8、10、12、14、16ビットより選択可能

■入力仕様

●TTLレベル:TTLレベル(5V-CMOSレベル)または

オープンコレクタシンクタイプ・無電圧接点

検出電圧:約5V

飽和電圧:1V以下

シンク電流:1mA

マイナスコモン

●24V DC:オープンコレクタソースタイプ

定格入力電圧:24V DC±10%、リップル含有率5%p-p以下

ON電圧/電流:18V DC以上/2.5mA以上

OFF電圧/電流:3V DC以下/0.4mA以下

入力電流:3.5mA以下(24V DC時)

入力抵抗:約7.5kΩ

マイナスコモン

■POL入力(極性信号):論理は設定可能、入力レベルは入力信号と同じ

■LOAD入力:論理は設定可能、入力レベルは入力信号と同じ

■パリティチェック:奇数、偶数を設定可能、入力レベルは入力信号と同じ

**出力仕様**

■電流出力

出力可能範囲:0~24mA DC

出力設定最小ステップ:0.1mA DC

設定可能範囲:0~20mA DC

■電圧出力

出力可能範囲:

V1 -1.15~+1.15V DC

V2 -11.5~+11.5V DC

出力設定最小ステップ:

V1 10mV DC

V2 100mV DC

設定可能範囲

・出力範囲

V1 -1.0~+1.0V DC

V2 -10.0~+10.0V DC

**設置仕様**

消費電力

・交流電源:約10VA

・直流電源:約4W(24V DC時 約160mA)

使用温度範囲:-5~+55℃

使用湿度範囲:30~90%RH(結露しないこと)

取付:壁またはDINレール取付

質量:約300g

**性能(最大スパンに対する%で表示)**

基準精度:±0.1%(スパンを設定可能範囲の20%以上に設定した場合)

温度係数:±0.015%/℃

分解能:16ビット

応答時間(0→90%)

ITEM16を0.0に設定時

・応答時間コード1:400ms以下

・応答時間コード2:10ms以下

電源電圧変動の影響:±0.1%/許容電圧範囲

絶縁抵抗:100MΩ以上/500V DC

耐電圧:入カ-出カ-電源-大地間 2000V AC 1分間

## 適合規格

適合EU指令:

電磁両立性指令(EMC指令)

EMI EN 61000-6-4

EMS EN 61000-6-2

低電圧指令

EN 61010-1

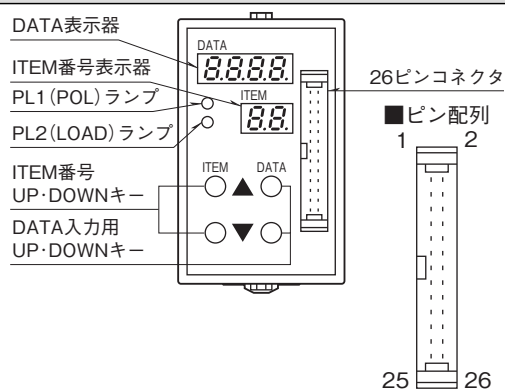
設置カテゴリII、汚染度2

入力・出力-電源間 強化絶縁(300V)

入力-出力間 基本絶縁(300V)

RoHS指令

## パネル図



## パラメータ一覧

前面ボタン操作で、以下の設定または確認が可能です。

ITEM	変更	DATA	項目	出荷時設定値
P	—	-9999 ~ 9999 (-FFFF ~ FFFF)	入力値実量表示 (ITEM 08、09 でスケールした値を表示) BCD (極性付) 純2進数 (極性付) オフセット2進数、2の補数 グレイ2進数 (オフセット2進数に変換した値で表示)	—
01		1、2、3	DATA 設定の範囲 1: DATA 表示のみ可能 2: 対応する変更のみ DATA 設定可能 3: ITEM 22 のみ変更可能	1
02	—	0 ~ 99	ステータス表示 (通常 0 を表示する。) 0: 正常 1: メモリ異常 10: 入力 -15 ~ +115 % の範囲外	—
03 / L	2	-15.0 ~ 115.0	入力 % 表示 (ITEM 17、18 で設定した値を表示) 2 のときは DATA ▲または▼でループテスト出力 (L を表示)	—
04	2	-99.99 ~ 99.99	出力ゼロ調整 (%) (ITEM 17 で設定した値を微調整)	0.00
05	2	-99.99 ~ 99.99	出カスパン調整 (%) (ITEM 18 で設定した値を微調整)	0.00
06	2	0 ~ 4	表示コード 0: BCD (10 進数) 1: 純2進数 2: オフセット2進数 3: 2の補数 4: グレイ2進数	0
07	2	0 ~ 4	有効ビット数 0: 16 ビット 1: 14 ビット 2: 12 ビット 3: 10 ビット 4: 8 ビット	0
08	2	-9999 ~ 9999	0 % スケール値設定 (0 % 時の入力値を設定) (ITEM 09 より小さい値を設定)	-9999 BCD
09	2	-9999 ~ 9999	100 % スケール値設定 (100 % 時の入力値を設定) (ITEM 08 より大きい値を設定)	9999
08	2	-7FFF ~ 7FFF	0 % スケール値設定 (0 % 時の入力値を設定) (ITEM 09 より小さい値を設定)	-7FFF 純2進数
09	2	-7FFF ~ 7FFF	100 % スケール値設定 (100 % 時の入力値を設定) (ITEM 08 より大きい値を設定)	7FFF
08	2	0000 ~ FFFF	0 % スケール値設定 (0 % 時の入力値を設定) (ITEM 09 より小さい値を設定)	0000 オフセット2進数、グレイ2進数 (グレイ2進数選択時は、オフセット2進数に変換した値で設定して下さい)
09	2	0000 ~ FFFF	100 % スケール値設定 (100 % 時の入力値を設定) (ITEM 08 より大きい値を設定)	FFFF
08	2	8000 ~ 7FFF	0 % スケール値設定 (0 % 時の入力値を設定) (ITEM 09 より小さい値を設定)	8000 2の補数
09	2	8000 ~ 7FFF	100 % スケール値設定 (100 % 時の入力値を設定) (ITEM 08 より大きい値を設定)	7FFF

ITEM	変更	DATA	項目	出荷時設定値
10	2	0、1	データ入力論理* <sup>1</sup> 0：正論理 1：負論理 (ITEM 11、13 は連動しません。)	1
11	2	0、1、2	LOAD 入力 0：LOW またはショート* <sup>2</sup> にて LOAD 1：HIGH またはオープン* <sup>3</sup> にて LOAD 2：LOAD 入力無効 (使用しない)	0
12	2	0、1	POL 入力 0：無効 (使用しない) 1：有効 (使用する)	1
13	2	0、1	POL 入力 0：HIGH またはオープン* <sup>3</sup> にて負極性 1：LOW またはショート* <sup>2</sup> にて負極性	1
14	2	0、1、2	パリティチェック選択 0：無効 1：各桁パリティ有効 2：全桁パリティ有効	0
15	2	0、1	パリティチェック奇数偶数選択 0：奇数 1：偶数	0
16	2	0.0 ~ 60.0	一次遅れ機能 0 → 90 % の時間を設定 (秒) 応答時間コード 1 のときは 0.5 以上で表示の設定時間になります。	0.0
17	2	-1.00 ~ 1.00	0 % 出力電圧設定 (ITEM 08 で設定した 0 % 時の出力電圧を設定) (ITEM 18 より小さい値を設定)	-1.00 (電圧出力 V1 の場合)
18	2	-1.00 ~ 1.00	100 % 出力電圧設定 (ITEM 09 で設定した 100 % 時の出力電圧を設定) (ITEM 17 より大きい値を設定)	1.00 (電圧出力 V1 の場合)
17	2	-10.0 ~ 10.0	0 % 出力電圧設定 (ITEM 08 で設定した 0 % 時の出力電圧を設定) (ITEM 18 より小さい値を設定)	-10.0 (電圧出力 V2 の場合)
18	2	-10.0 ~ 10.0	100 % 出力電圧設定 (ITEM 09 で設定した 100 % 時の出力電圧を設定) (ITEM 17 より大きい値を設定)	10.0 (電圧出力 V2 の場合)
17	2	0.0 ~ 20.0	0 % 出力電流設定 (ITEM 08 で設定した 0 % 時の出力電流を設定) (ITEM 18 より小さい値を設定)	4.0 (電流出力 Z1 の場合)
18	2	0.0 ~ 20.0	100 % 出力電流設定 (ITEM 09 で設定した 100 % 時の出力電流を設定) (ITEM 17 より大きい値を設定)	20.0 (電流出力 Z1 の場合)
19	2	0 ~ 99	電源 ON ディレイ時間 (秒)	5
20	2	0、1 ~ 60	表示時間 0：連続 (消灯機能なし) 1 ~ 60：表示時間 (分)	10
21	2	0 ~ 9999	パリティチェックのエラーカウント DATA <input checked="" type="checkbox"/> キーをダブルクリックでカウント値初期化	-
22	3	0、1	設定値初期化	0
23	-	-	ROM バージョンの表示	

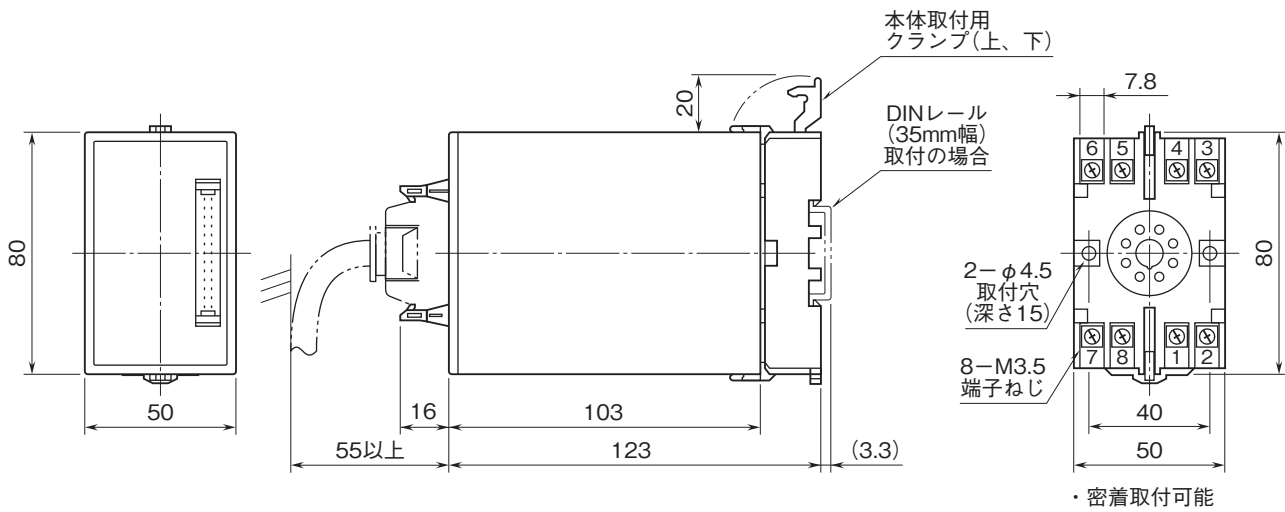
\* 1、オープンコレクタ入力時の論理

入力仕様	論理	ITEM 10		1：負論理	
	DATA	0	1	0	1
TTL レベル、オープンコレクタシンクタイプ (TTL レベル入力時)		ショート (LOW)	オープン (HIGH)	オープン (HIGH)	ショート (LOW)
24 V DC、オープンコレクタソースタイプ		オープン	ショート	ショート	オープン

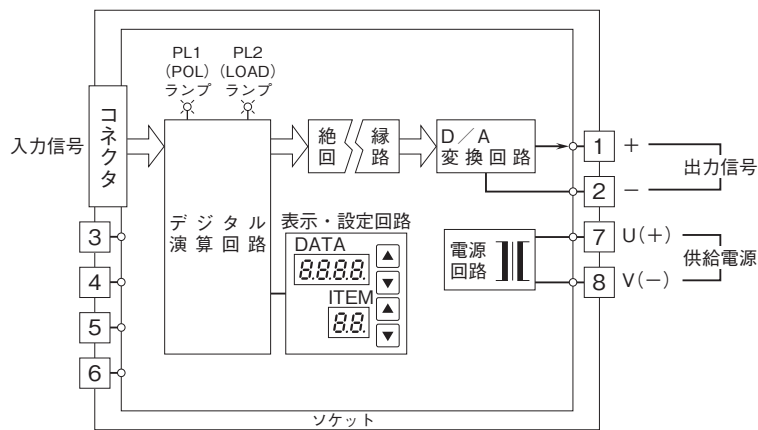
\* 2、入力 24 V DC の場合オープン

\* 3、入力 24 V DC の場合ショート

外形寸法図(単位:mm)・端子番号図

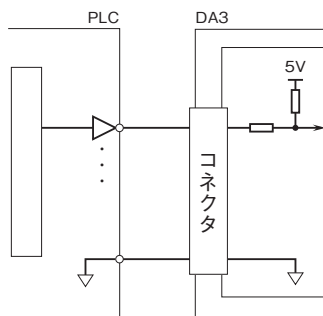


ブロック図・端子接続図

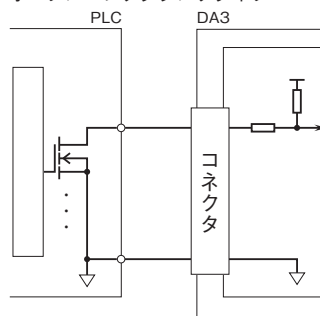


■入力部接続例

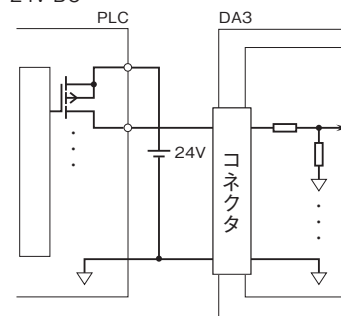
- 付加コード 無記入の場合
- ・TTLレベル



・オープンコレクタシンクタイプ



- 付加コード /Aの場合
- ・24V DC



## 入力コネクタ(26ピン)

### ●BCD 信号入力タイプ

ピン番号	内容	ピン番号	内容
1	$1 \times 10^0$	17	COM (-)
2	$2 \times 10^0$	18	COM (-)
3	$4 \times 10^0$	19	N.C.
4	$8 \times 10^0$	20	POL
5	$1 \times 10^1$	21	LOAD *1
6	$2 \times 10^1$	22	LOAD *1
7	$4 \times 10^1$	23	$P^0$ *2
8	$8 \times 10^1$	24	$P^1$
9	$1 \times 10^2$	25	$P^2$
10	$2 \times 10^2$	26	$P^3$
11	$4 \times 10^2$		
12	$8 \times 10^2$		
13	$1 \times 10^3$		
14	$2 \times 10^3$		
15	$4 \times 10^3$		
16	$8 \times 10^3$		

### ●2進数、2の補数信号入力タイプ

ピン番号	内容	ピン番号	内容
1	$B^0$	17	COM (-)
2	$B^1$	18	COM (-)
3	$B^2$	19	N.C.
4	$B^3$	20	POL
5	$B^4$	21	LOAD *1
6	$B^5$	22	LOAD *1
7	$B^6$	23	$P^0$ *3
8	$B^7$	24	$P^1$
9	$B^8$	25	$P^2$
10	$B^9$	26	$P^3$
11	$B^{10}$		
12	$B^{11}$		
13	$B^{12}$		
14	$B^{13}$		
15	$B^{14}$		
16	$B^{15}$		

\* 1、ピン番号 21、22 は内部で接続しています。

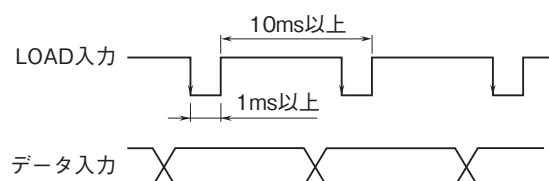
\* 2、 $P^0$  は  $n \times 10^0$ 、 $P^1$  は  $n \times 10^1$ 、 $P^2$  は  $n \times 10^2$ 、 $P^3$  は  $n \times 10^3$  にそれぞれ対応します。全桁パリティ有効時は、 $P^0$  のみが対応します。

\* 3、 $P^0$  は  $B^0 \sim B^3$ 、 $P^1$  は  $B^4 \sim B^7$ 、 $P^2$  は  $B^8 \sim B^{11}$ 、 $P^3$  は  $B^{12} \sim B^{15}$  にそれぞれ対応します。全桁パリティ有効時は、 $P^0$  のみが対応します。

注) ITEM 07 で有効ビット数を 14 (12、10、8) に設定した場合、ピン番号 1 ~ 14 (1 ~ 12、1 ~ 10、1 ~ 8) が対応します。

## タイミングチャート

### ●TTL入力 (出荷時設定値) の場合



LOAD 入力の変化を検出し、データを読み込みます。  
データ入力変更時は LOAD 入力を変更しないで下さい。

注) パリティチェックでエラーと判断した場合、LOAD 信号が入力されてもアナログ変換せず、次回の正常なデータを入力するまで前回値を保持します。

## 入カ-出力の関係

### ・FSの定義

0%スケール設定 (ITEM 08)、100%スケール設定 (ITEM 09) で設定した入力範囲 (0~100%) に対して、さらに15%拡大した-15%(マイナス側)を「-FS」、+115%(プラス側)を「+FS」とします。

### ・ORの成立条件

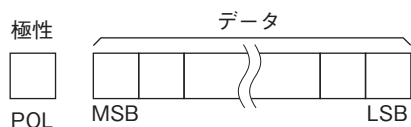
次の二つの条件のうち、一つでも該当した場合にORが成立します。

①-FS、あるいは+FSを超える信号が入力された場合

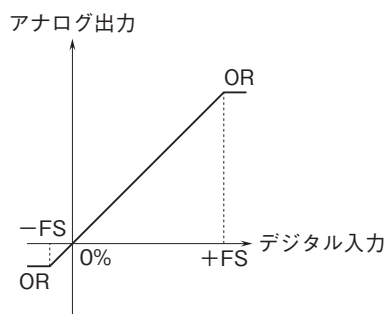
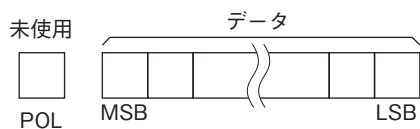
②表示値 (=入力信号) が表示可能範囲を超えた場合

表示可能範囲は入力コードによって異なり、たとえばBCD (極性付) の場合、-9999~9999となります。詳細は取扱説明書を参照下さい。

#### ●BCD、純2進数 (極性付) の場合



#### ●オフセット2進数、2の補数の場合



●記載内容はお断りなしに変更することがありますのでご了承ください。

●ご注文・ご使用に際しては、弊社ホームページの「ご注文に際して」を必ずご確認ください。

●本製品を輸出される場合には、外国為替および外国貿易法の規制をご確認の上、必要な手続きをお取りください。

安全保障貿易管理については、弊社ホームページより「輸出 (該非判定)」をご覧ください。

お問い合わせ先 ホットライン：0120-18-6321