

多重伝送システム

リンクアダプタ

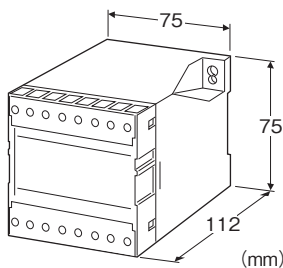
(多重伝送、M-Bus用)

主な機能と特長

- DLA1、DLA2などの接続台数、伝送距離の拡張用
- 伝送路の分岐が可能
- より対線と光ファイバの相互変換用
- 各ポートにリピータ回路内蔵

アプリケーション例

- DLA1、DLA2ユニットで1 km以上伝送するとき
- DLA1、DLA2ユニットを16台以上使用するとき



形式: DAL4-①-②

価格

基本価格 120,000円

加算価格

種類

- 2: 光ファイバ(PCF) 2ポート+より対線1ポート
+48,000円
- 5: 光ファイバ(GI-850 nm) 1ポート+より対線1ポート
+144,000円
- 7: 光ファイバ(GI-850 nm) 1ポート+より対線1ポート
+312,000円

ご注文時指定事項

・形式コード: DAL4-①-②

①、②は下記よりご選択下さい。

(例: DAL4-1-M2)

①種類(リピータ内蔵)

- 1: より対線3ポート
- 2: 光ファイバ(PCF) 2ポート+より対線1ポート
- 5: 光ファイバ(GI-850 nm) 1ポート+より対線1ポート
- 7: 光ファイバ(GI-850 nm) 1ポート+より対線1ポート

②供給電源

◆交流電源

M2: 100~240V AC(許容範囲 85~264V AC、47~66Hz)

◆直流電源

R: 24V DC(許容範囲 ±10%、リップル含有率 10%p-p以下)

関連機器

- ・多重伝送ユニット(形式: DLA1)
- ・リモート入出力ユニット(形式: DLA2)
- ・小形多重伝送ユニット(形式: 22LA1)
- ・通信カード(形式: D3-NS1)
- ・テレメータインタフェースカード(形式: D3-NS2)
- ・リモートI/Oインタフェースカード(形式: D3-NS3)
- ・MsysNet用避雷器(形式: MDP-DM3)

適用ネットワーク

SIN-NET、M-Bus

機器仕様

構造: ボックス形 表面端子構造

接続方式

- ・より対線・電源: M3.5ねじ端子接続(締付トルク 0.8N・m)
- ・光ファイバ: コネクタ接続

端子ねじ材質: 鉄にニッケルメッキ

ハウジング材質: 難燃性黒色樹脂

アイソレーション: PORT-A-PORT-B-PORT-C-電源-FG
間

通信仕様

■より対線用

伝送ケーブル: CPEV-0.9φ

伝送距離:

- 1km以下(16台相互間の伝送のときの総延長)
- 2km以下(DAL4間を1対1で中継するとき)

■光ファイバ

●PCF

伝送距離: 1km以下

リンクの種類: JIS F07形コネクタ

適合ファイバHC-20/07(スミリンク):

- コア/クラッド径 200/230μm
- 最大許容損失 7dB*1

●GI-850 nm (DAL4-5用)

伝送距離: 2.5km以下

コネクタの種類: JIS F01形コネクタ

適合ファイバ:

- コア/クラッド径 50/125μm
- 最大許容損失 7dB*1

●GI-850 nm (DAL4-7用)

伝送距離: 4km以下

コネクタの種類: JIS F01 形コネクタ

適合ファイバ:

コア/クラッド径 50/125 μm

最大許容損失 12dB^{*1}

*1、コネクタ接続損失とファイバの伝送損失の合計

設置仕様

消費電力

・交流電源: 約11VA

・直流電源: 約250mA

使用温度範囲: -5~+55°C

使用湿度範囲: 30~90%RH (結露しないこと)

取付: 壁またはDINレール取付

質量: 約300g

性能

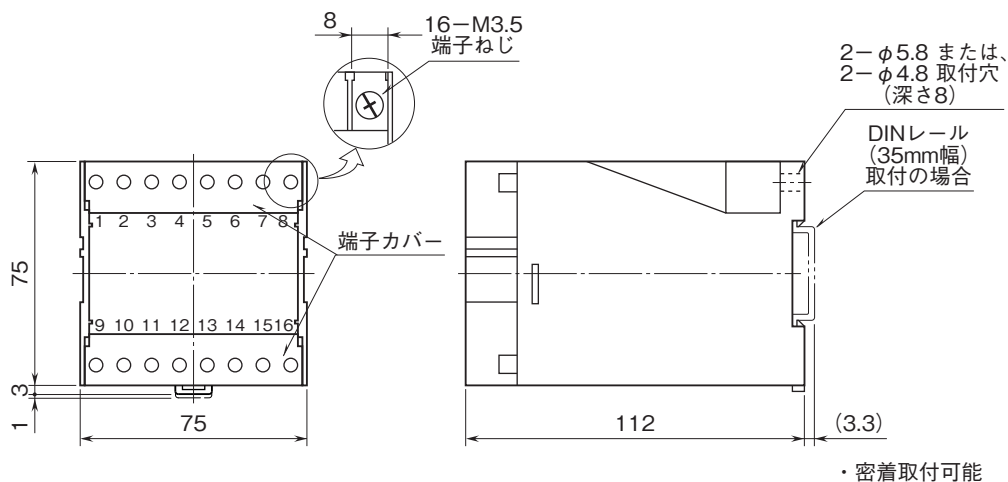
絶縁抵抗: 100M Ω 以上 / 500V DC

耐電圧: PORT-A-PORT-B-PORT-C-電源-FG間

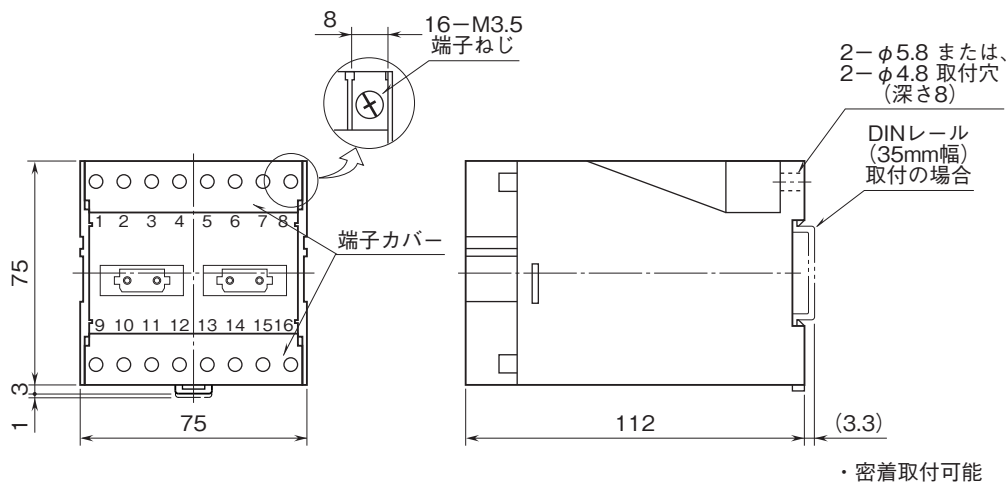
1500V AC 1分間

外形寸法図(単位:mm)・端子番号図

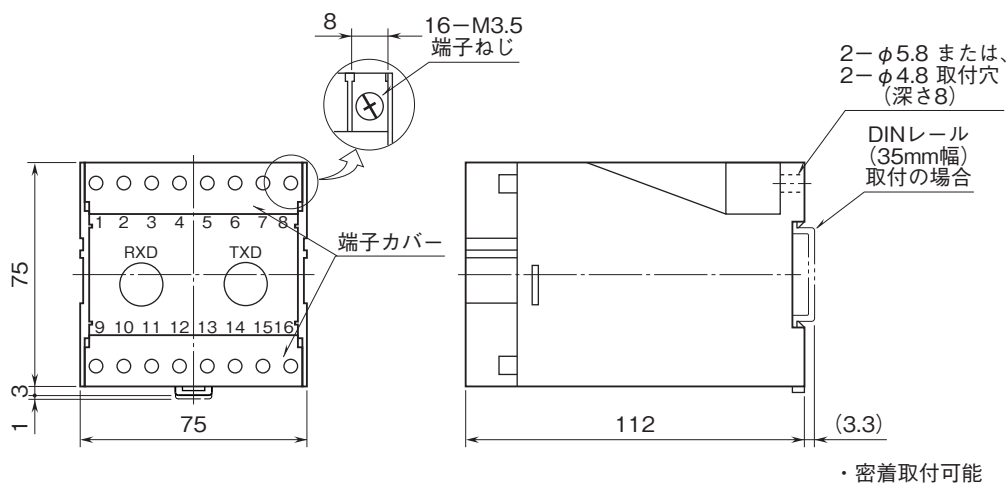
■DAL4-1



■DAL4-2

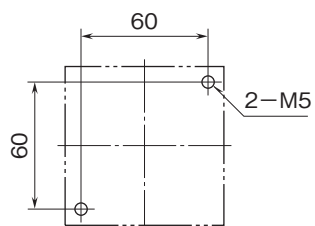


■DAL4-5,7

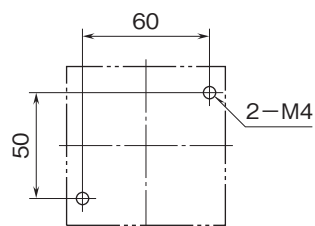


取付寸法図(単位:mm)

■ M5ねじ取付

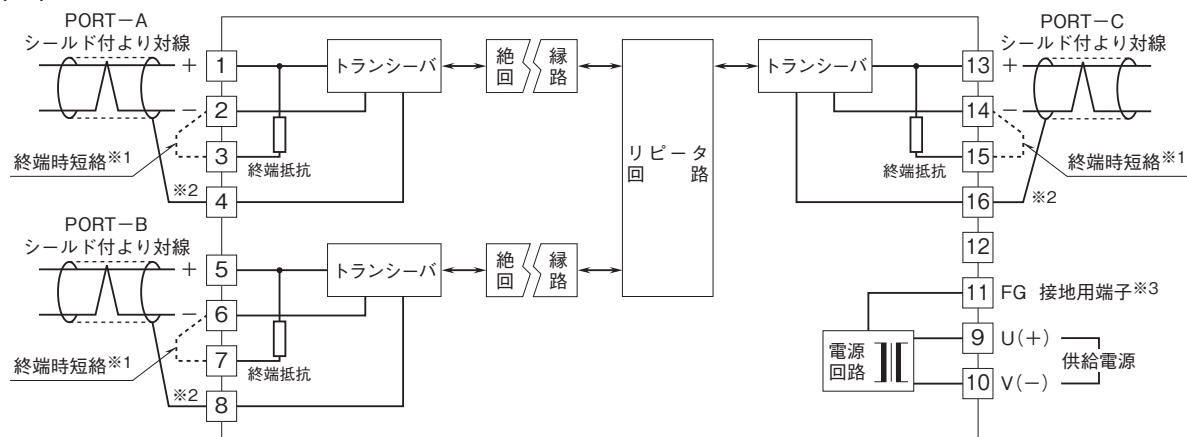


■ M4ねじ取付

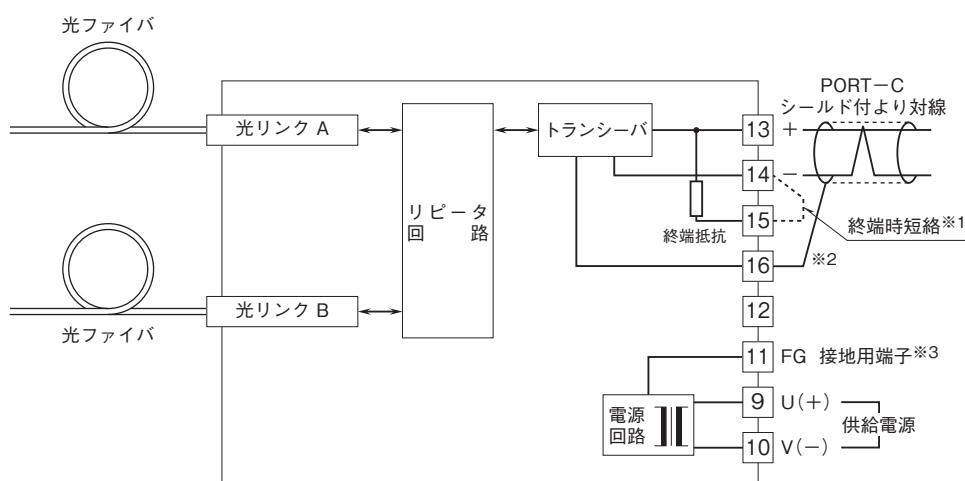


ブロック図・端子接続図

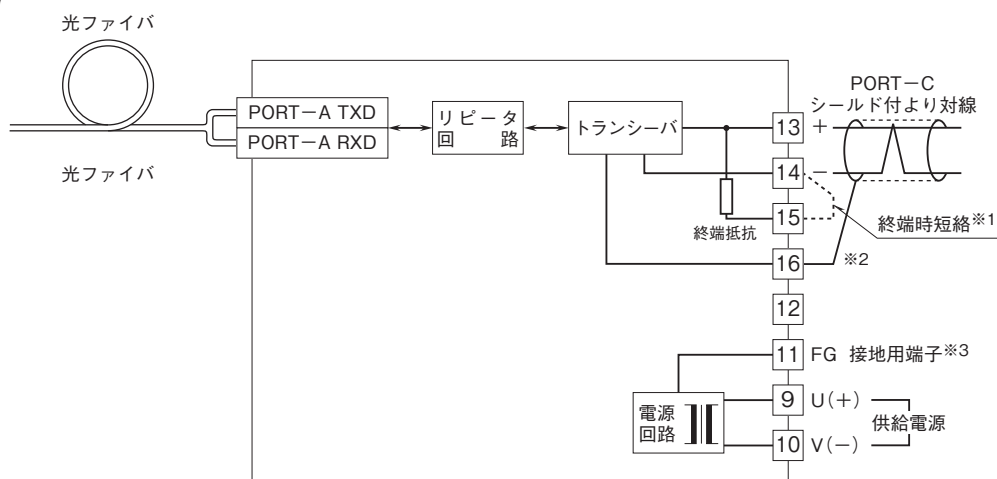
■DAL4-1



■DAL4-2



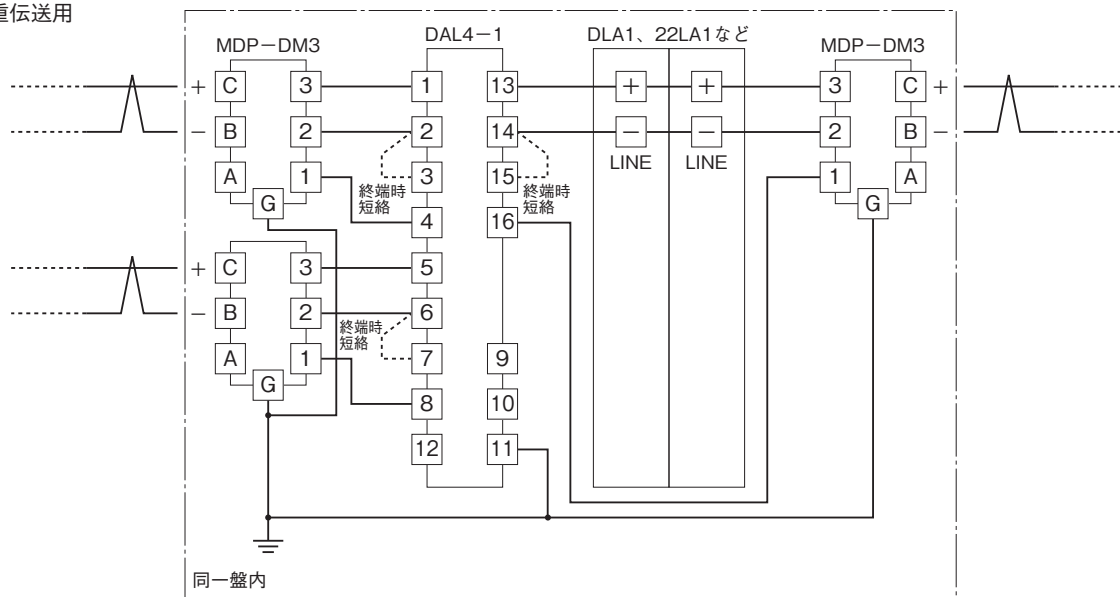
■DAL4-5、7



- ※1、より対線の伝送ラインが終端の場合は短絡して下さい。
伝送ラインの途中の場合は短絡しないで下さい。
- ※2、多重伝送ユニット (22LA1、DLA1) と接続する場合、シールド線はSG端子 (4、8、16) に接続せず、盤のFGに接続して下さい。
- ※3、FG端子を接地することにより、電源、伝送ラインの耐ノイズ性が向上します。ノイズの多い環境では接地することをおすすめします。

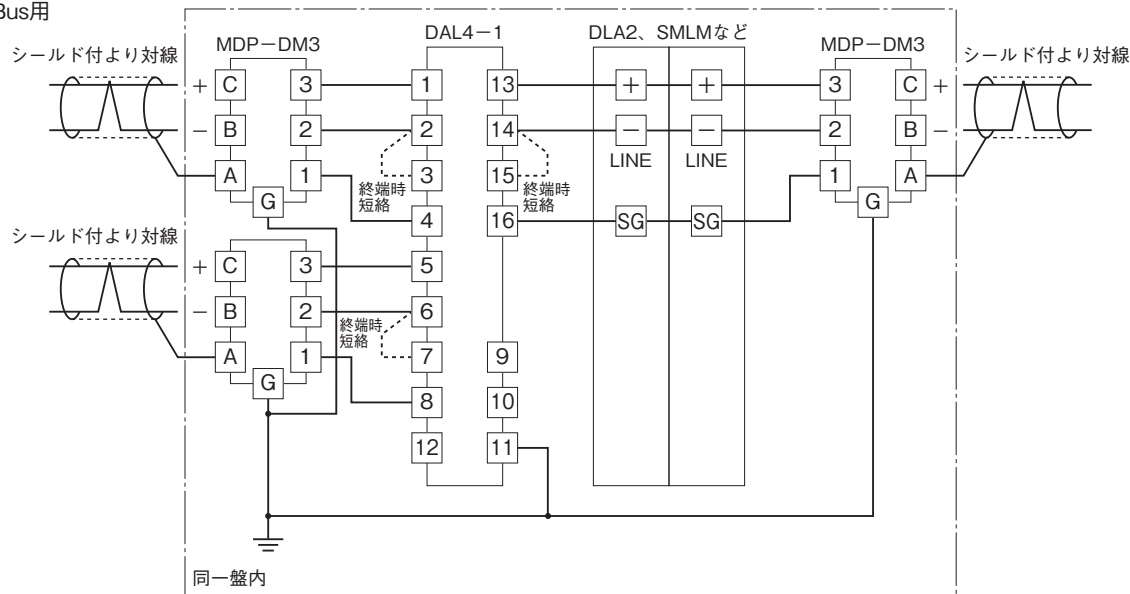
雷対策

■多重伝送用



- DAL4の伝送ライン(より対線)には必ず避雷器(形式:MDP-DM3)を設置して下さい。
- MDP-DM3の①端子をDAL4のSG端子へ必ず接続して下さい。
- 同一盤内でDAL4の伝送ラインにDLA1、22LA1などのユニットが接続されるときは、MDP-DM3とDAL4の間に設置して下さい。このときもMDP-DM3の①端子をDAL4のSG端子へ接続して下さい。
- DAL4、DLA1、22LA1などの電源ラインにも電源用避雷器を設置して下さい。

■M-Bus用



- DAL4の伝送ライン(より対線)には必ず避雷器(形式:MDP-DM3)を設置して下さい。
- MDP-DM3の①端子をDAL4のSG端子へ必ず接続して下さい。
- 同一盤内でDAL4の伝送ラインにDLA2、SMLMなどのユニットが接続されるときは、MDP-DM3とDAL4の間に設置して下さい。このときもMDP-DM3の①端子をDAL4のSG端子へ接続して下さい。
- DAL4、DLA2、SMLMなどの電源ラインにも電源用避雷器を設置して下さい。



- 記載内容はお断りなしに変更することがありますのでご了承ください。
- ご注文・ご使用に際しては、弊社ホームページの「ご注文に際して」を必ずご確認ください。
- 本製品を輸出される場合には、外国為替および外国貿易法の規制をご確認の上、必要な手続きをお取りください。
安全保障貿易管理については、弊社ホームページより「輸出(該非判定)」をご覧ください。

お問い合わせ先 ホットライン：0120-18-6321