

価格の改定を実施させていただく場合がございます。
最新価格につきましては、お問い合わせ下さい。

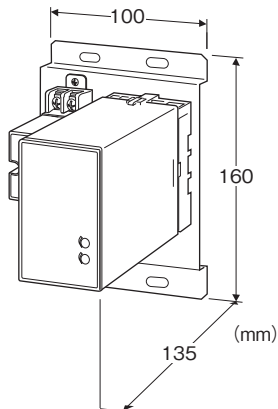
形式:DAST-10

DASTシリーズ

テレメータシステム

主な機能と特長

- 雷対策を付加した小形テレメータシステム
- アナログ1点または接点1点を伝送
- プラグイン構造のためメンテナンス容易
- 経済的な50bps(特殊な直流方式)伝送
- 接点出力は2出力
- 出力回路は入力並びに電源と電氣的に絶縁



形式:DAST-10-①②-③

価格

基本価格

DAST-10-□A 252,000円

DAST-10-□B 150,000円

ご注文時指定事項

・形式コード:DAST-10-①②-③

①～③は下記よりご選択下さい。

(例:DAST-10-AA-B)

・送信局:アナログ信号をお求めの場合は、入力信号1～5V DC
または4～20mA DCをご指定下さい。

①種類

A:送信局

B:受信局

②入出力信号

A:アナログ信号

B:接点信号

③供給電源

◆交流電源

B:100V AC

C:110V AC

D:115V AC

F:120V AC

G:200V AC

H:220V AC

J:240V AC

申請要請

最寄りのNTT営業所で回線使用の申請申込書を入手する必要があります。詳しくは「専用契約申込みの手引」(無料)がNTTに用意されていますので、お問合せ下さい。

DAST-10の適合認定はDAST-10を構成している伝送ユニットで取得しています。申込書の「端末設備の品名等」については、下表の通り伝送ユニットの品名と適合認定番号をご記入下さい。

また、DAST-10は同一加入区域でのみ利用が可能です。送信局と受信局の設置場所が同一加入区域にあるか、所轄のNTT営業所にご確認下さい。

形式	品名	適合認定番号
DAST-10-AA-□	TMA-S	M90-N239-0
DAST-10-BA-□	TMA-R	M90-N240-1
DAST-10-AB-□	TMR	M90-N227-0
DAST-10-BB-□		

機器仕様

構造:壁取付シャーシに避雷器、伝送ユニットをマウント

接続方式

・伝送ライン:M4ねじ端子接続(締付トルク 0.8N・m)

・入出力信号・供給電源:M3.5ねじ端子接続

(締付トルク 0.8N・m)

・接地:M4ねじ端子接続(締付トルク 0.8N・m)

端子ねじ材質

・伝送ライン・接地:鉄にニッケルメッキ

・入出力信号・供給電源:鉄にクロメート処理

シャーシ材質:鋼板に黒色クロメート処理

ハウジング材質:難燃性黒色樹脂

アイソレーション

・送信局:回線-入力-電源間

・受信局:回線-出力-電源間

ゼロ調整範囲:-5～+5%(前面から調整可)

(アナログ信号のときのみ付きます)

スパン調整範囲:95～105%(前面から調整可)

(アナログ信号のときのみ付きます)

モニタランプ:赤色LED 接点ON時点灯

緑色LED 接点OFF時点灯

(接点信号のときのみ付きます)

避雷器仕様

■避雷器(形式:MDP-24-1)

最大使用電圧(Uc)

- ・線間:30Vmin
- ・線-接地間:±140Vmin

保護レベル(U_p)

- ・@1kV(100A)
 - 線間:40Vmax
 - 線-接地間:±650Vmax
- ・@2kV(1kA)
 - 線間:45Vmax
 - 線-接地間:±800Vmax

応答時間

- ・線間:4ns以下
- ・線-接地間:20ns以下

洩れ電流

- ・線間:5μA以下 30V DCにて
- ・線-接地間:5μA以下 ±140V DCにて

放電耐量(I_{max}):5000A(8/20μs)最大負荷電流(I_N):100mA

内部直列抵抗:20Ω±10%(往復2線)

静電容量

- ・線間:1000pF以下 1MHzにて
- ・線-接地間:100pF以下 1MHzにて

入出力仕様

■送信局

●アナログ信号(形式:TMA-S)

アナログ入力信号:1~5V DCまたは4~20mA DC 1点

入力抵抗:電流入力の場合は、伝送ユニットのソケットに
入力端子取付用の抵抗器(0.5W)が付属します。

入力レンジ

1~5V DC :1MΩ以上

4~20mA DC:250Ω

●接点信号(形式:TMR)

接点入力信号:無電圧スイッチ1点

入力検出電圧/電流:18V DC/5mA

検出レベル:オン 3kΩ以下

:オフ30kΩ以下

送信可能周波数:20Hz以下

■受信局

●アナログ信号(形式:TMA-R)

アナログ出力信号:4~20mA DC

許容負荷抵抗:750Ω以下

●接点信号(形式:TMR)

接点出力信号:リレー接点2点

最大周波数:1Hz

定格負荷:100V AC 5A(cosφ=1)

24V DC 5A(抵抗負荷)

電氣的寿命5万回(頻度30回/分)

最大開閉電圧:380V AC 125V DC

最大開閉電力:500VA AC 120W DC

最小適用負荷:5V DC 10mA

機械的寿命:5000万回以上

出力パルス幅(ONパルス、OFFパルス共):

- ・入力パルス幅≥25 msのとき
出力パルス幅=入力パルス幅
- ・1 ms≤入力パルス幅<25 msのとき
出力パルス幅=25 ms
- ・入力パルス幅<1 msのとき
入力パルスを検知できません

設置仕様

供給電源:定格電圧±10% 50/60Hz±2Hz 約2VA

接地:必ず100Ω以下で接地して下さい

回線の許容導線抵抗:3kΩ以下(往復2線)

使用温度範囲:-5~+55℃

使用湿度範囲:30~90%RH(結露しないこと)

使用周囲雰囲気:腐食性ガス、ひどい塵埃のないこと

取付:壁取付

質量:約800g

性能(スパンに対する%で表示)

■アナログ信号

基準精度:±0.1%(送信、受信局個々に対し)

温度係数:±0.015%/℃(送信、受信局個々に対し)

応答時間:0.8s以下(0→90%)

電源電圧変動の影響:±0.1%/許容電圧範囲

(送信、受信局個々に対し)

■接点信号

応答時間:80ms以下

絶縁抵抗:100MΩ以上/500V DC

耐電圧

・送信局:回線-入力-電源間

・受信局:回線-出力-電源間

1000V AC 1分間

・送信局:入力-大地間

・受信局:出力-大地間

2000V AC 1分間

(アナログ信号は避雷器のELEMENT部を取外して測定)

NTTから借用できる回線

NTTで開放している回線は数種類あり、テレメータではそのうちの「50bps(特殊な直流方式)」と称する回線を利用します。

この回線の利用条件は下表の通りです。

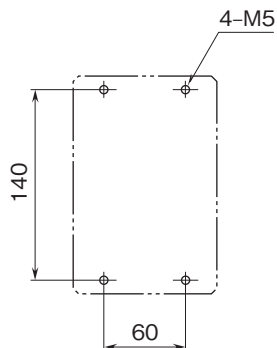
使用回線	専用回線 (符号品目: 50bps、特殊な直流方式)
通信速度	50bps 以下
端末区間の構成	2線式(メタリックリターン) 4線式(メタリックリターン)
通信方式	単方向通信方式 全二重通信方式
分岐構成	不可
分界点における電氣的規格	電流 45mA 以下 線間電圧 100V 以下 対地間電圧 50V 以下

ケーブルの導線抵抗

通常、市内電話回線の心線径は0.65mmが多く、下表の通り1kmあたり往復の導線抵抗値は100Ωで、3kΩはおよそ30kmに相当します。

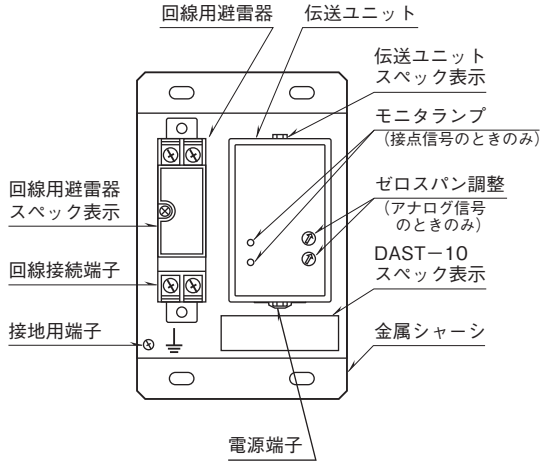
ケーブルの	心線径	mm	0.65	0.9		
	断面積	mm ²			1.25	2.0
往復2線の抵抗値 (1kmあたり)		Ω	約 100	約 55	約 35	約 20

取付寸法図(単位:mm)

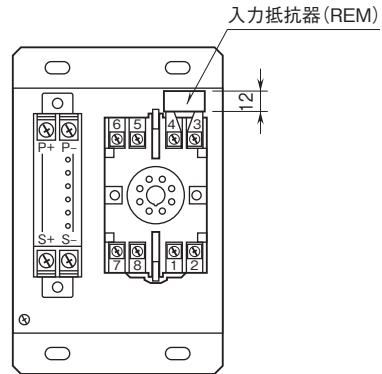


前面パネル図・端子番号図

■前面パネル図



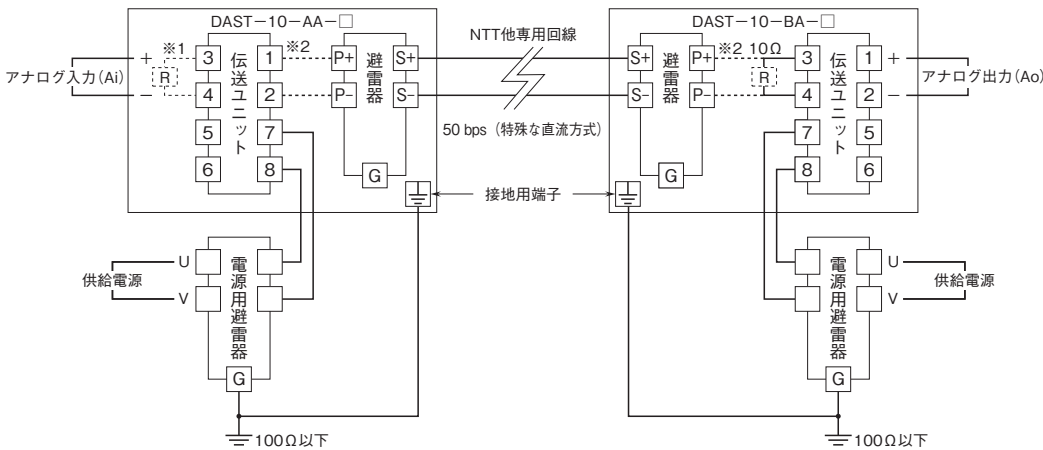
■端子番号図 (単位: mm)



REMは下記仕様のときに付きます。
 ・送信局 アナログ信号 (電流入力)
 ・受信局 アナログ信号

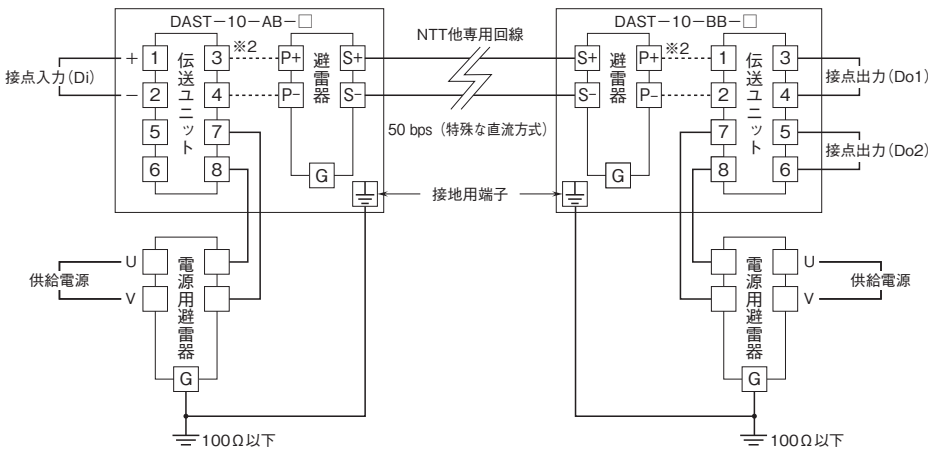
端子接続図

■アナログ信号



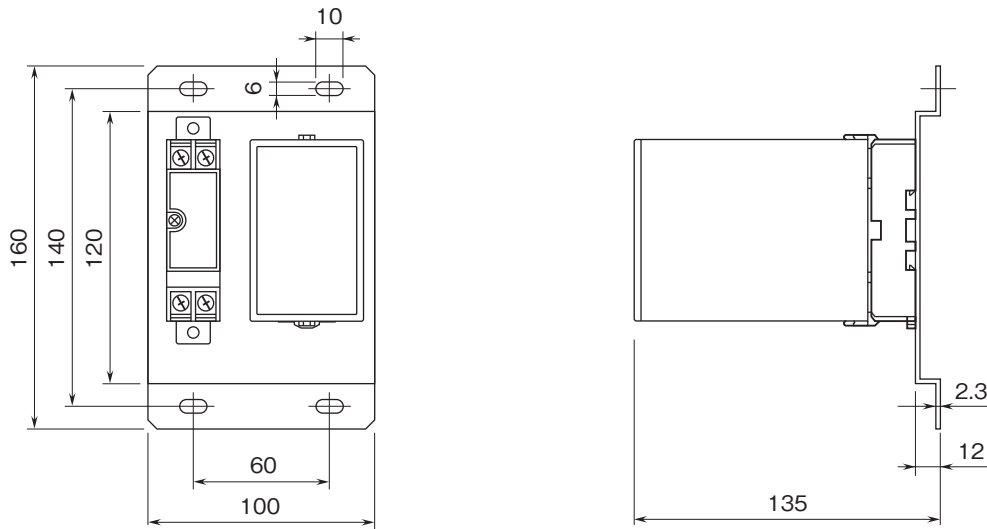
※1、電流入力時は入力抵抗器(R)が付きます。
 ※2、破線部は出荷時配線済みです。

■接点信号

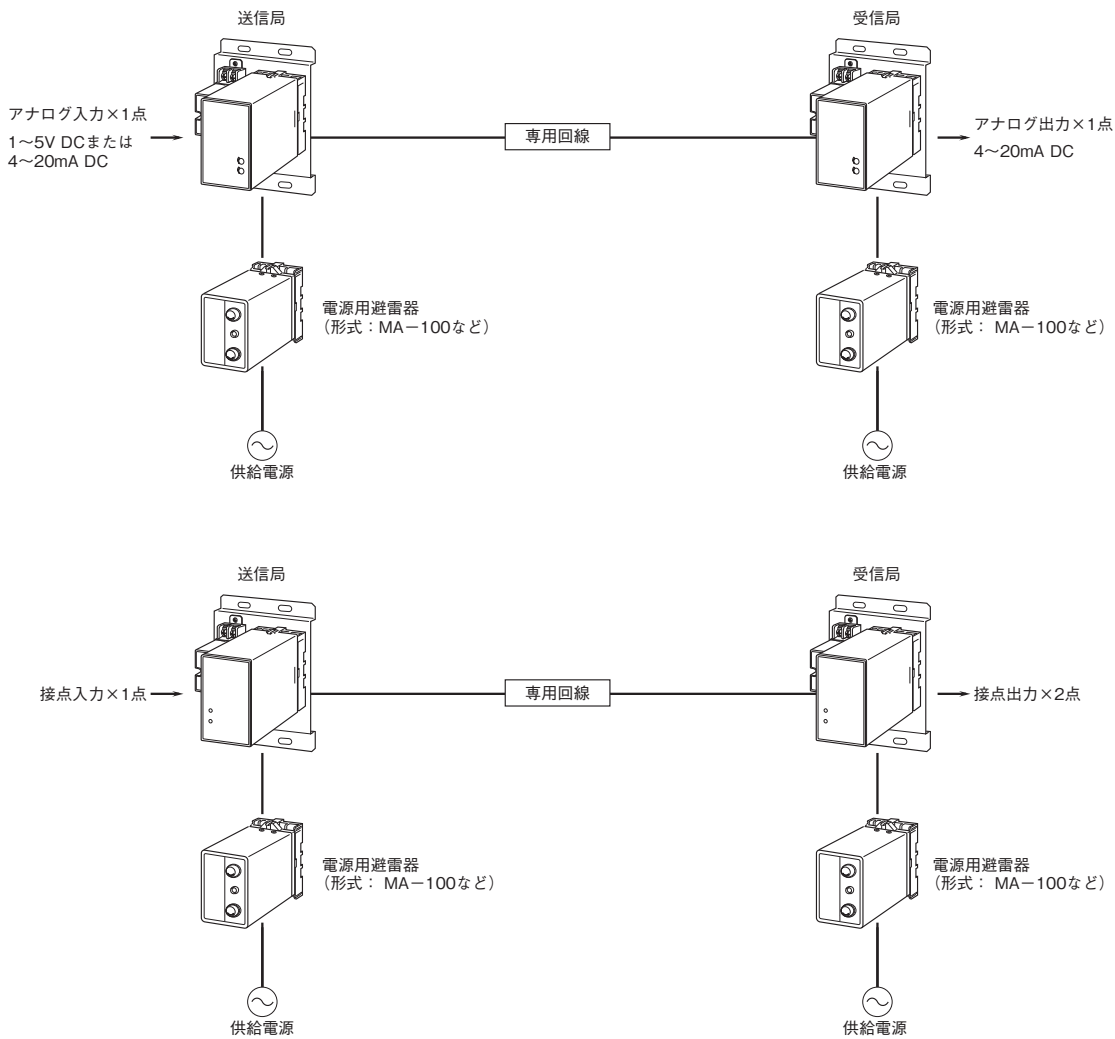


※2、破線部は出荷時配線済みです。

外形寸法図(単位:mm)



システム構成





- 記載内容はお断りなしに変更することがありますのでご了承ください。
- ご注文・ご使用に際しては、弊社ホームページの「ご注文に際して」を必ずご確認ください。
- 本製品を輸出される場合には、外国為替および外国貿易法の規制をご確認の上、必要な手続きをお取りください。
安全保障貿易管理については、弊社ホームページより「輸出（該非判定）」をご覧ください。

お問い合わせ先 ホットライン：0120-18-6321