

共通機器

専用ケーブル

(FCNフラットタイプ)

形式:DCN2-①

価格

基本価格 11,000円

ご注文時指定事項

・形式コード:DCN2-①

①は下記よりご選択下さい。

(例:DCN2-03)

①ケーブル長

02:20cm

03:30cm

関連機器

・専用回線モデム

形式:MOD、MOD1、MOD2、MOD3□、MOD5、
MOD6、MOD7、MOD8、MOD4(生産中止)

・NCU付モデム

形式:MOC2

・RS-232-C-IPコンバータ

形式:DT-1

・モデムインタフェース

形式:SMDM、SMDT、SMM、DLS

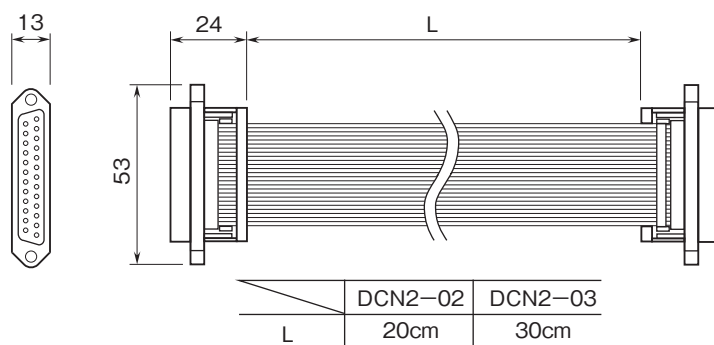
機器仕様

コネクタ形式:FCN-777P025-G/A

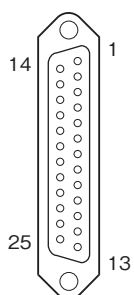
ケーブル:25芯フラットケーブル

耐電圧:線間500V AC 1分間

外形寸法図(単位:mm)・コネクタピン配列



■コネクタピン配列



■配線図



- 記載内容はお断りなしに変更することがありますのでご了承ください。
 - ご注文・ご使用に際しては、弊社ホームページの「ご注文に際して」を必ずご確認ください。
 - 本製品を輸出される場合には、外国為替および外国貿易法の規制をご確認の上、必要な手続きをお取りください。
安全保障貿易管理については、弊社ホームページより「輸出（該非判定）」をご覧ください。
- お問い合わせ先 ホットライン：0120-18-6321