

価格の改定を実施させていただく場合がございます。
最新価格につきましては、お問い合わせ下さい。

形式:DCN6

共通機器

RSケーブル

(Dサブ9ピン-25ピン、シールド付)

形式:DCN6-10

価格

基本価格 11,000円

ご注文時指定事項

・形式コード:DCN6-10

ケーブル長

10:1m

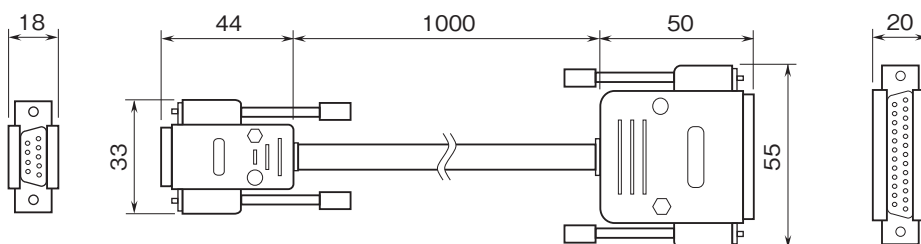
関連機器

- ・無線データ通信モデム
形式:RMD、RMD2
- ・モデムインタフェース
形式:SMDM、SMDT、SMM

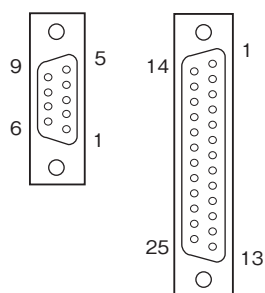
機器仕様

- 9ピンコネクタ形式
- ・コネクタ:HDEB-9S
 - ・カバー:HDE-CTF1
- 25ピンコネクタ形式
- ・コネクタ:HDBB-25P
 - ・カバー:HDB-CTF1
- ケーブル:10芯シールド付
耐電圧:線間1000V AC 1分間

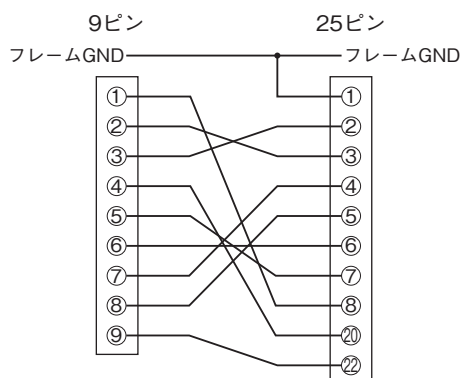
外形寸法図(単位:mm)・コネクタピン配列



■コネクタピン配列



■配線図



- 記載内容はお断りなしに変更することがありますのでご了承ください。
 - ご注文・ご使用に際しては、弊社ホームページの「ご注文に際して」を必ずご確認ください。
 - 本製品を輸出される場合には、外国為替および外国貿易法の規制をご確認の上、必要な手続きをお取りください。
安全保障貿易管理については、弊社ホームページより「輸出（該非判定）」をご覧ください。
- お問い合わせ先 ホットライン：0120-18-6321