

共通機器

RSケーブル

(71M4-S2用)

形式:DCN7-①

価格

基本価格 11,000円

ご注文時指定事項

・形式コード:DCN7-①

①は下記よりご選択下さい。

(例:DCN7-20)

①ケーブル長

20:2m

50:5m

関連機器

・リモートI/Oインタフェース(形式:22LC1 生産中止)

・リモートI/Oインタフェース(形式:71M4-S2)

機器仕様

A側コネクタ形式

・コネクタ:HDEB-9S

・カバー:HDE-CTF1

B側コネクタ形式

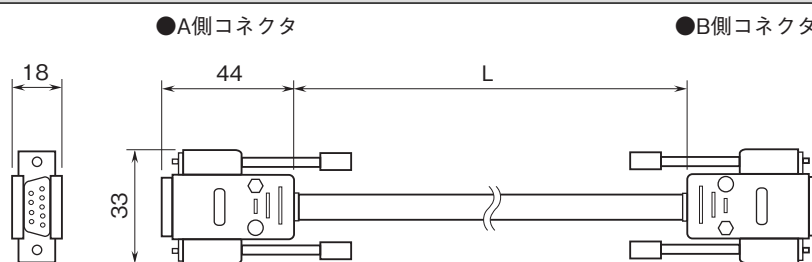
・コネクタ:HDEB-9P

・カバー:HDE-CTF1

ケーブル:9芯シールド付

耐電圧:線間1000V AC 1分間

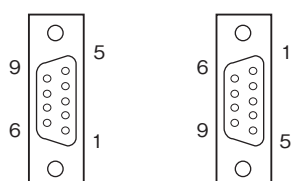
外形寸法図(単位:mm)・コネクタピン配列



	DCN7-20	DCN7-50
L	2m	5m

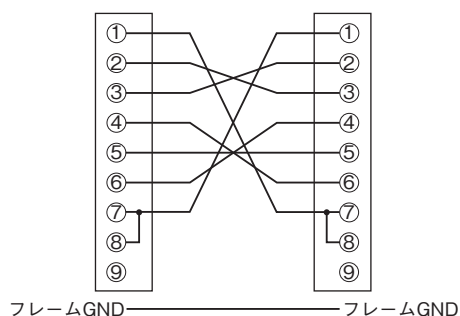
■コネクタピン配列

●A側コネクタ ●B側コネクタ



■配線図

●A側コネクタ 9ピン、メス側 ●B側コネクタ 9ピン、オス側



- 記載内容はお断りなしに変更することがありますのでご了承ください。
 - ご注文・ご使用に際しては、弊社ホームページの「ご注文に際して」を必ずご確認ください。
 - 本製品を輸出される場合には、外国為替および外国貿易法の規制をご確認の上、必要な手続きをお取りください。
安全保障貿易管理については、弊社ホームページより「輸出（該非判定）」をご覧ください。
- お問い合わせ先 ホットライン：0120-18-6321