

価格の改定を実施させていただく場合がございます。
最新価格につきましては、お問い合わせ下さい。

形式:DLC2

M-Bus 製品シリーズ

コンピュータインタフェース

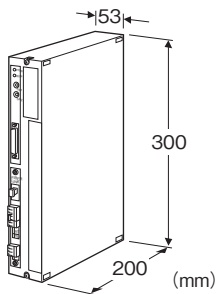
RS-232-C用

主な機能と特長

- スーパーDCSやリモートI/Oを上位コンピュータと接続するためのインタフェース
- RS-232-C(無手順)など
- M-BusコマンドとDLC2コマンドの共用データのバッファ機能によりコンピュータのI/O待ち時間が極小
- 文字データ伝送可能
- M-Busに接続されている機器の稼動状態表示あり
- 電源の種類が豊富

アプリケーション例

- スーパーDCS
- マルチループDCS
- SCADA(設定制御およびデータ収集)



形式:DLC2-①-②

価格

基本価格 360,000円

加算価格

12V DC電源 +24,000円

24V DC電源 +24,000円

光ファイバ用 +24,000円

より対線-光ファイバ用(リピータ内蔵) +24,000円

ご注文時指定事項

・形式コード:DLC2-①-②

①、②は下記よりご選択下さい。

(例:DLC2-3-K)

①媒体

2:光ファイバ用

3:より対線用

4:より対線-光ファイバ用(リピータ内蔵)

②供給電源

◆交流電源

K:85~132V AC(許容範囲 85~132V AC、47~66Hz)

L:170~264V AC(許容範囲 170~264V AC、47~66Hz)

◆直流電源

S:12V DC(許容範囲 ±10%、リップル含有率 10%p-p以下)

R:24V DC(許容範囲 ±10%、リップル含有率 10%p-p以下)

関連機器

- ・リモート入出力ユニット(形式:DLA2)
- ・通信ユニット(形式:SMLM)
- ・リンクアダプタ(形式:DAL4)
- ・ビルダーソフト(形式:SFEW3)

機器仕様

構造:壁取付形、前面端子構造

接続方式

・RS-232-C:25ピン、Dサブコネクタ(メス形)
(コネクタ固定ねじ M2.6×0.45)

・伝送ライン:コネクタ形ユーロ端子または光ファイバ用コネクタ
(適用電線サイズ:1.25mm²以下、剥離長 8mm)

・供給電源・RUN接点出力:コネクタ形ユーロ端子
(適用電線サイズ:1.25mm²以下、剥離長 8mm)

ハウジング材質:ページユ色難燃性樹脂

アイソレーション:M-Bus-電源間

電源表示ランプ:赤色LED、電源ON時点灯

RUN 表示ランプ:赤色LED、M-Bus正常時点灯

■RUN接点出力仕様(異常時接点開)

定格負荷:100V AC/30V DC 1A(抵抗負荷)

最大開閉電圧:120V AC 30V DC

最大開閉電力:100VA(AC) 30W(DC)

最小適用負荷:5V DC 10mA

■異常監視

・CPU異常:ウォッチドッグタイマによるCPUの故障検知

・電源電圧異常:CPU供給電源の10%低下検知

M-Bus仕様

伝送路形態:バス形マルチドロップ

通信規格:TIA/EIA-485-A準拠

伝送速度:125kbps

制御手順:トークン・パッシング(弊社専用)

終端抵抗:内蔵

ステーション番号設定:ロータリスイッチ2個により

00~3Fまで64台分設定可能

■伝送部の種類

●より対線用

線の種類:CPEV-S 0.9φ

接続:コネクタ形ユーロ端子台

伝送距離:1 km 以下*1(16台接続時)、リンクアダプタにより10 kmまで延長可能

*1、M-Bus miniが混在する場合は500m以下
伝送ラインの終端抵抗:内蔵(伝送ラインの末端以外のユニット
では、付属のショートチップを取外して下さい。)

●光ファイバ用

光リンクの種類:JIS F07形コネクタ

伝送距離:1km以下

端末処理は専用工具により圧着加工

●より対線-光ファイバ用:より対線と光ファイバとの変換を行う
と同時に、波形整形を行うリピータ機能を内蔵

コンピュータ・インタフェース仕様

■RS-232-C仕様

通信規格:EIA RS-232-C準拠

通信方式:非同期式半二重無手順

伝送速度:19200bps

データ長:8ビット

ストップビット:1ビット

パリティ:奇数

RS-232-C ケーブル:クロス形ケーブル(お客様ご用意)

■伝送フレーム仕様

エラーチェック:CRC-16

コマンド:M-BusコマンドおよびDLC2コマンド共用

M-Busコマンド伝送可能データ:プロセス入出力データ、ASCII
文字、機器保守用データ

プロセス入出力データの上位伝送方式:DLC2のバッファメモリ
間と通信

設置仕様

消費電力

・交流電源:約8VA

・直流電源:約8W(24V DC時 約350mA)

接地:特に外来ノイズの激しいときにD種接地または100Ω以下、
通常は接地不要

使用温度範囲:-5~+50℃

使用湿度範囲:30~90%RH(結露しないこと)

使用周囲雰囲気:腐食性ガス、ひどい塵埃のないこと

取付:壁取付、取付金具(形式:BX-1DL)によるアングル取付
も可能

質量:約2kg

性能

許容瞬停時間

・交流電源:20ms以下

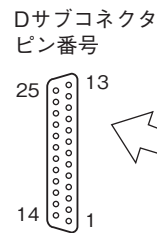
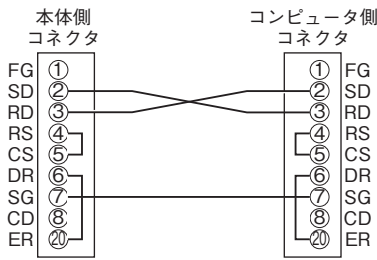
・直流電源:1ms以下

絶縁抵抗:100MΩ以上/500V DC

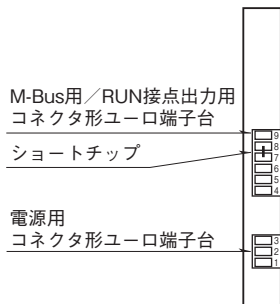
耐電圧:M-Bus-電源-大地間 1500V AC 1分間

パネル図

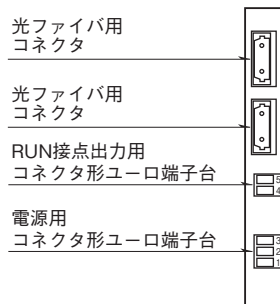
・RS-232-Cの接続例



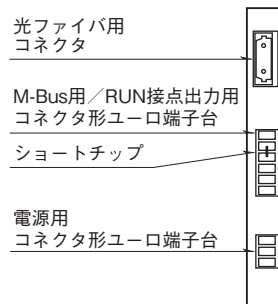
●より対線用



●光ファイバ用

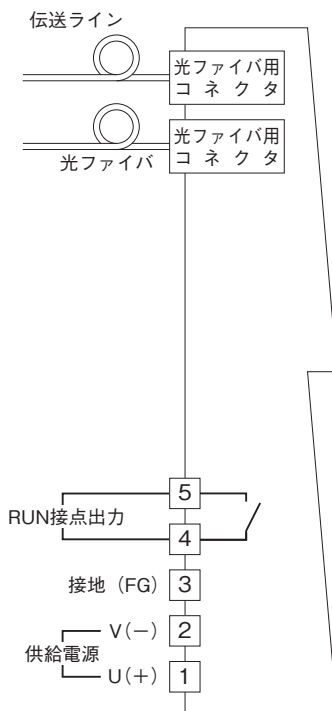


●より対線-光ファイバ用

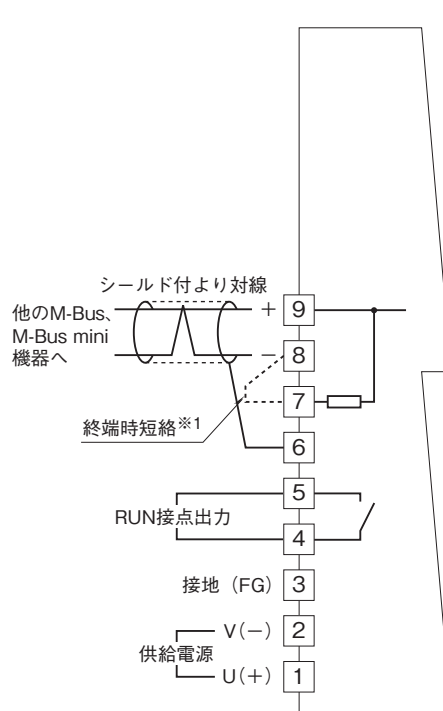


端子接続図

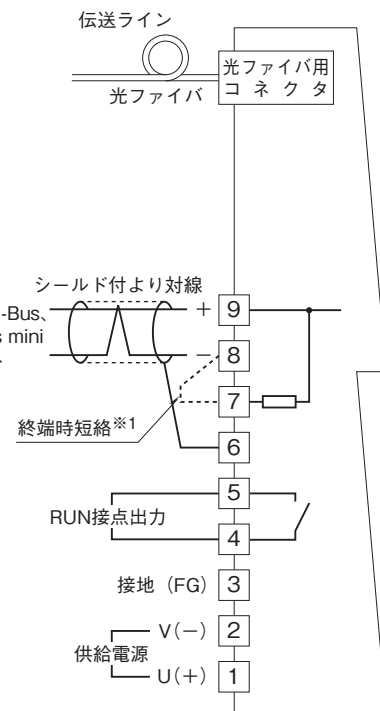
■光ファイバ用



■より対線用

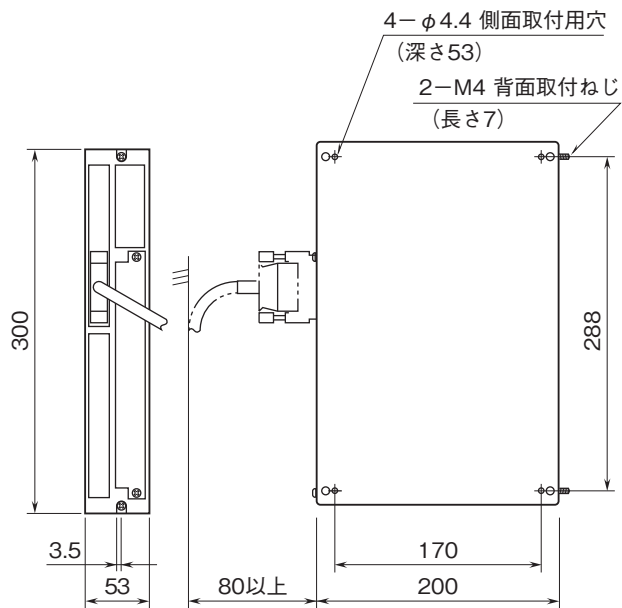


■より対線-光ファイバ用

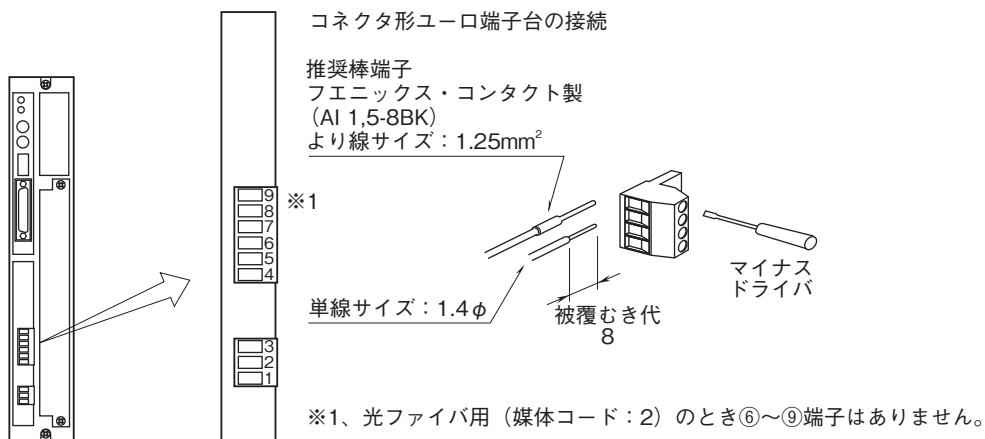


※1、より対線の伝送ラインが終端の場合は(=渡り配線がない場合)、端子7、8間を付属のショートチップ(または配線)で短絡して下さい。
 ユニットが伝送ラインの途中に配線されているときは、端子7、8間のショートチップをはずして下さい。

外形寸法図(単位:mm)

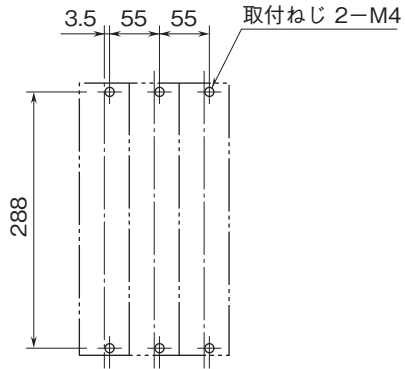


■コネクタ形ユーロ端子台 端子番号図

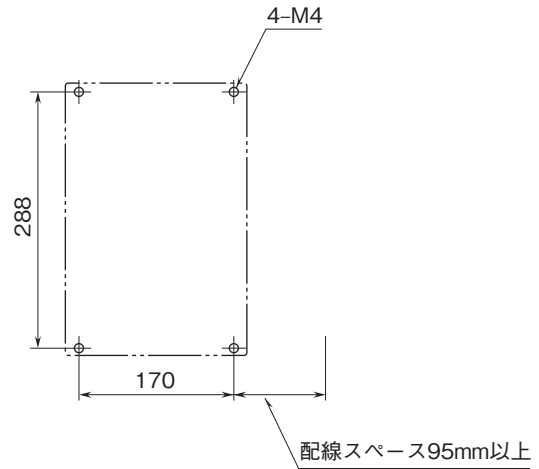


取付寸法図(単位:mm)

■本体直付けの場合



■側面取付の場合 (端子台右側のとき)



機能ブロック図

