

価格の改定を実施させていただく場合がございます。  
最新価格につきましては、お問い合わせ下さい。

形式:DLF2

## M-Bus 製品シリーズ

### アスキー通信インタフェース

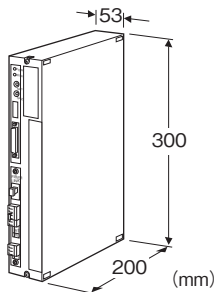
RS-232-C用

主な機能と特長

- スーパーDCSやリモートI/Oを上位機器(パソコンやシーケンサなど)と接続するためのインタフェース
- アスキー文字によるコマンド/レスポンス方式の通信手順を採用
- ループデータの入出力、アナログ信号や接点信号の入出力、下位計器ブロックの項目単位の読み書きが可能

アプリケーション例

- パソコンとの接続
- シーケンサとの接続



## 形式:DLF2-①-②

### 価格

基本価格 360,000円

加算価格

12V DC電源 +24,000円

24V DC電源 +24,000円

光ファイバ用 +24,000円

より対線-光ファイバ用(リピータ内蔵) +24,000円

### ご注文時指定事項

・形式コード:DLF2-①-②

①、②は下記よりご選択下さい。

(例:DLF2-3-K)

### ①媒体

2:光ファイバ用

3:より対線用

4:より対線-光ファイバ用(リピータ内蔵)

### ②供給電源

◆交流電源

K:85~132V AC(許容範囲 85~132V AC、47~66Hz)

L:170~264V AC(許容範囲 170~264V AC、47~66Hz)

◆直流電源

S:12V DC(許容範囲 ±10%、リップル含有率 10%p-p以下)

R:24V DC(許容範囲 ±10%、リップル含有率 10%p-p以下)

### 関連機器

・リモート入出力ユニット(形式:DLA2)

・通信ユニット(形式:SMLM)

・リンクアダプタ(形式:DAL4)

・ビルダーソフト(形式:SFEW3)

### 機器仕様

構造:壁取付形、前面端子構造

接続方式

・RS-232-C:25ピン、Dサブコネクタ(メス形)

(コネクタ固定ねじ M2.6×0.45)

・伝送ライン:コネクタ形ユーロ端子または光ファイバ用コネクタ

(適用電線サイズ:1.25mm<sup>2</sup>以下、剥離長 8mm)

・供給電源・RUN接点出力:コネクタ形ユーロ端子

(適用電線サイズ:1.25mm<sup>2</sup>以下、剥離長 8mm)

ハウジング材質:ベージュ色難燃性樹脂

アイソレーション:M-Bus-電源間

電源表示ランプ:赤色LED、正常時点灯、電圧低下時消灯

RUN表示ランプ:赤色LED、異常時消灯

■RUN接点出力仕様(異常時接点開)

定格負荷:100V AC/30V DC 1A(抵抗負荷)

最大開閉電圧:120V AC 30V DC

最大開閉電力:100VA(AC) 30W(DC)

最小適用負荷:5V DC 10mA

■異常監視

・CPU異常:ウォッチドッグタイマによるCPUの故障検知

・電源電圧異常:CPU供給電源の10%低下検知

### M-Bus仕様

伝送路形態:バス形マルチドロップ

通信規格:TIA/EIA-485-A準拠

伝送速度:125kbps

制御手順:トークン・パッシング(弊社専用)

終端抵抗:内蔵

ステーション番号設定:ロータリスイッチ2個により

00~3Fまで64台分設定可能

■伝送部の種類

●より対線用

線の種類:CPEV-S 0.9φ

接続:コネクタ形ユーロ端子台

伝送距離:1 km 以下\*1(16台接続時)、リンクアダプタにより10

kmまで延長可能

\*1、M-Bus miniが混在する場合は500m以下  
伝送ラインの終端抵抗:内蔵(伝送ラインの末端以外のユニット  
では、付属のショートチップを取外して下さい。)

## ●光ファイバ用

光リンクの種類:JIS F07形コネクタ

伝送距離:1km以下

端末処理は専用工具により圧着加工

●より対線-光ファイバ用:より対線と光ファイバとの変換を行う  
と同時に、波形整形を行うリピータ機能を内蔵

## 性能

許容瞬停時間

・交流電源:20ms以下

・直流電源:1ms以下

絶縁抵抗:100M $\Omega$ 以上/500V DC

耐電圧:M-Bus-電源-大地間 1500V AC 1分間

## 上位通信仕様

### ■RS-232-C仕様

通信規格:EIA RS-232-C準拠

通信方式:非同期式半二重無手順

ディップスイッチ:RS-232-Cの各種伝送仕様設定用

・伝送速度:300~19200bps

・データ長:7ビットまたは8ビット

・ストップビット:1または2ビット

・パリティ:なしまたはあり(偶数、奇数)

RS-232-C ケーブル:クロス形ケーブル(お客様ご用意)

### ■伝送仕様

伝送手順:コマンド/レスポンス形式

使用コード:ASCII文字

エラーチェック:パリティチェック+サムチェック

主なコマンド

CD:周期放送データ一括取得コマンド(PIDデータ、送信伝送  
端子データ)

PD:制御ループ全項目取得コマンド(PV、SP、MV、状態)

RD:送信伝送端子データ取得コマンド(アナログのとき2点、接  
点のとき32点)

IR:項目(ITEM)取得コマンド

IW:項目(ITEM)設定コマンド(PIDパラメータ設定、伝送端子  
への出力など)

DW:Di受信端子書込みコマンド

AW:Ai受信端子書込みコマンド

## 設置仕様

消費電力

・交流電源:約17.5VA

・直流電源:約17W(24V DC時 約1.1A)

接地:特に外来ノイズの激しいときにD種接地または100 $\Omega$   
以下、通常は接地不要

使用温度範囲:-5~+50 $^{\circ}$ C

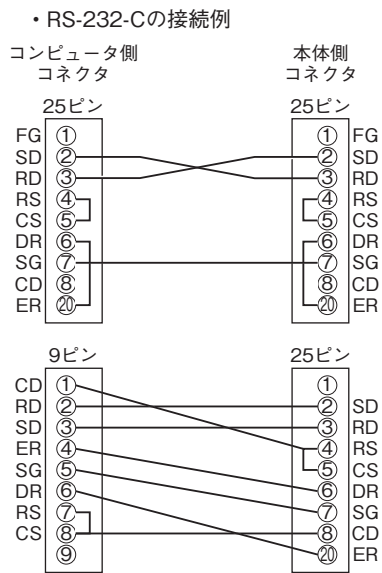
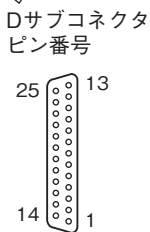
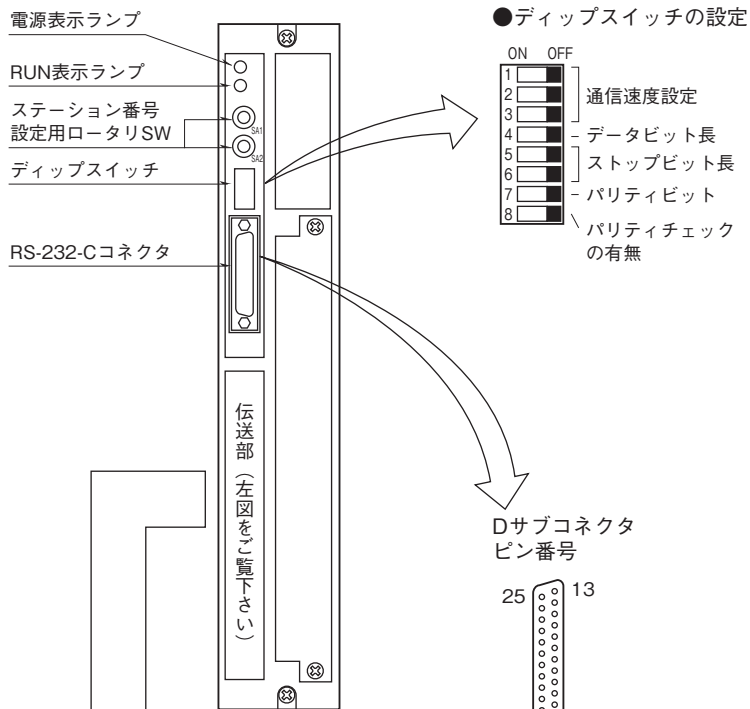
使用湿度範囲:30~90%RH(結露しないこと)

使用周囲雰囲気:腐食性ガス、ひどい塵埃のないこと

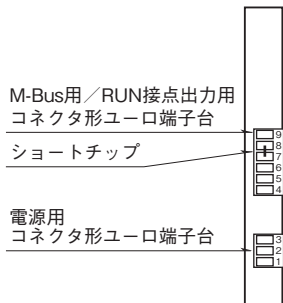
取付:壁取付、取付金具(形式:BX-1DL)によるアングル取付  
も可能

質量:約2kg

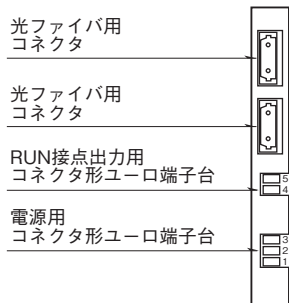
パネル図



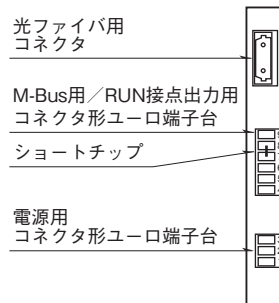
●より対線用



●光ファイバ用

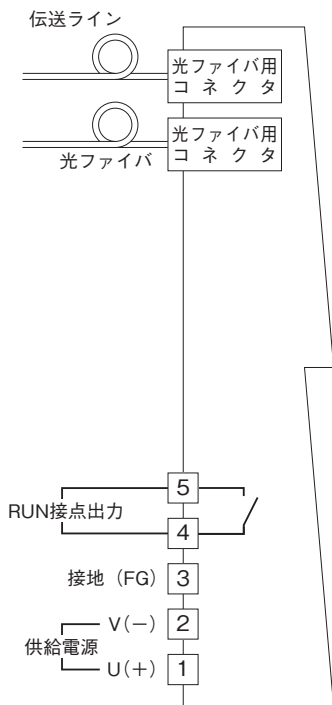


●より対線-光ファイバ用

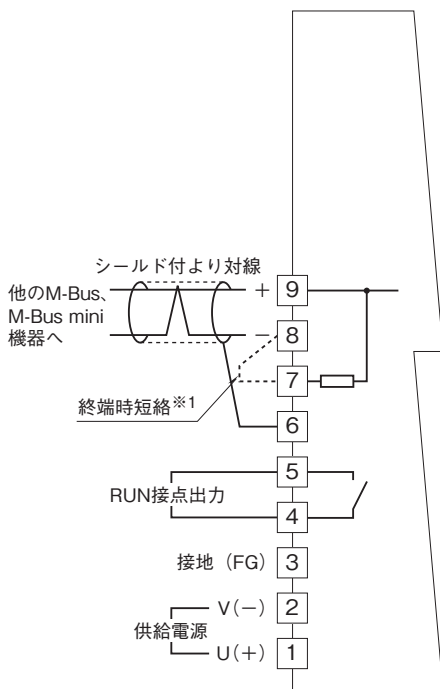


端子接続図

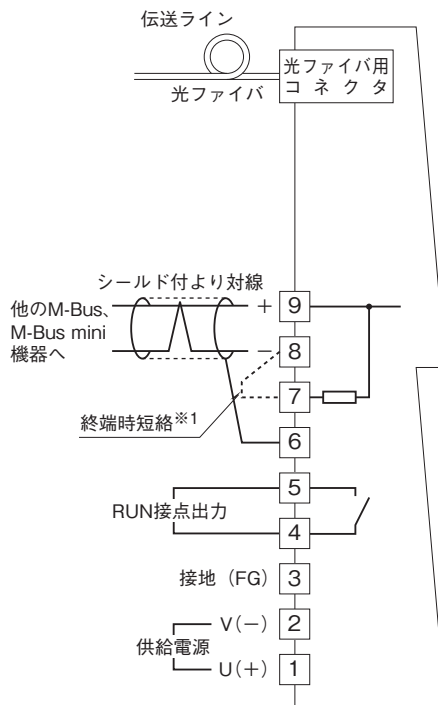
■光ファイバ用



■より対線用

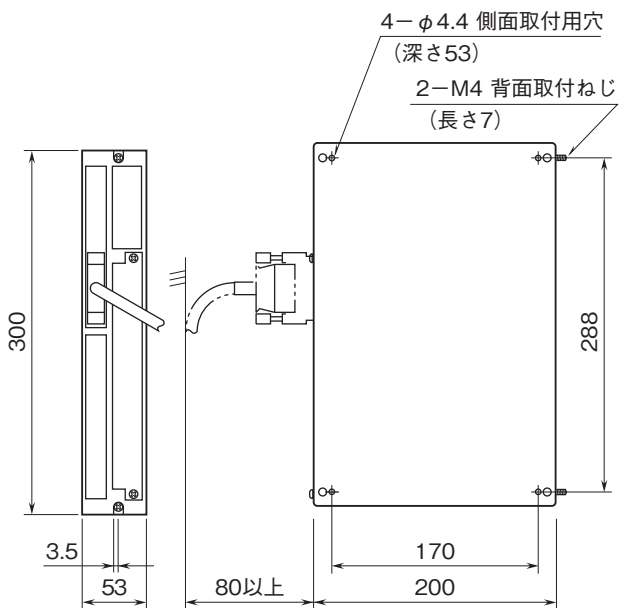


■より対線-光ファイバ用

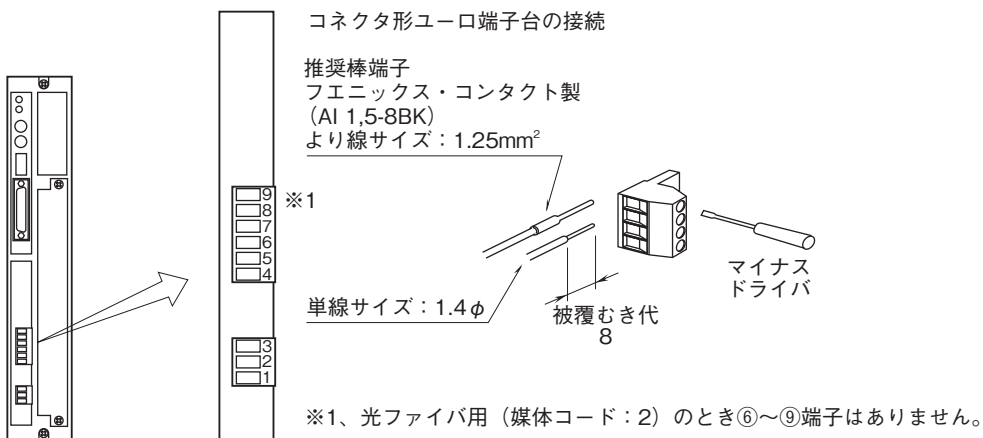


※1、より対線の伝送ラインが終端の場合は(=渡り配線がない場合)、端子7、8間を付属のショートチップ(または配線)で短絡して下さい。  
 ユニットが伝送ラインの途中で配線されているときは、端子7、8間のショートチップをはずして下さい。

外形寸法図(単位:mm)

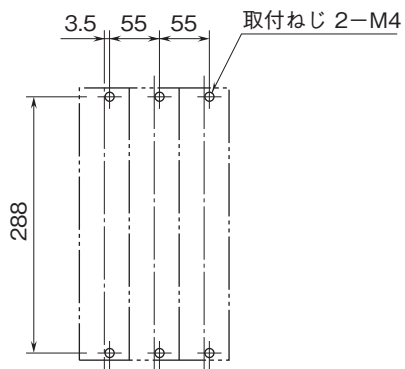


## ■コネクタ形ユーロ端子台 端子番号図

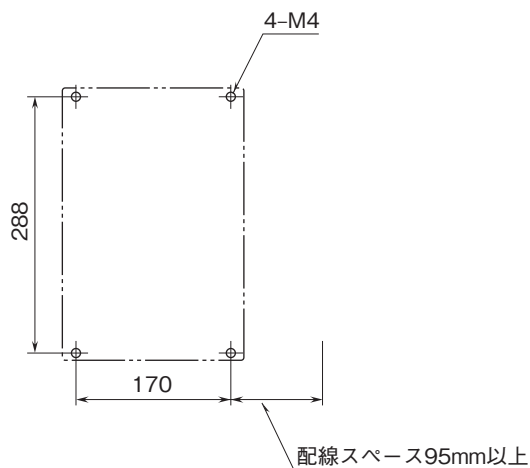


## 取付寸法図(単位:mm)

■本体直付けの場合



■側面取付の場合（端子台右側のとき）



## 機能ブロック図

