

価格の改定を実施させていただく場合がございます。
最新価格につきましては、お問い合わせ下さい。

形式:DS-48

計装用プラグイン形変換器 M・UNIT シリーズ

ディストリビュータ

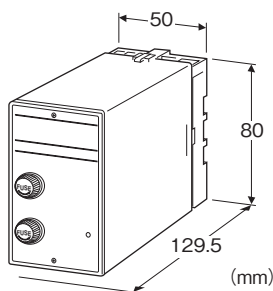
(10~50mA DC用、入出力間非絶縁)

主な機能と特長

- 10~50mA DCの2線式伝送器用電源
- 信号-電源間は絶縁付
- 伝送器側短絡保護はヒューズ方式
- 密着取付可能

アプリケーション例

- 横河電機製2線式伝送器(48V DC電源用)と組合わせて使用



形式:DS-48-①②

価格

基本価格 50,000円

加算価格

・オプション仕様により加算あり。

ご注文時指定事項

・形式コード:DS-48-①②

①、②は下記よりご選択下さい。

(例:DS-48-B/Q)

・オプション仕様(例:/C01/S01)

2線式伝送器用電源電圧

48:公称48V DC(非安定)

入力信号

◆電流入力

10~50mA DC(入力抵抗 約100Ω)

出力信号

◆電圧出力

1~5V DC(負荷抵抗 100kΩ以上)

①供給電源

◆交流電源

B:100V AC

C:110V AC

D:115V AC

F:120V AC

G:200V AC

H:220V AC

J:240V AC

◆直流電源

R:24V DC

②付加コード

◆オプション仕様

無記入:なし

/Q:あり(オプション仕様より別途ご指定下さい。)

オプション仕様(複数項指定可能)

◆コーティング(詳細は、弊社ホームページをご参照下さい。)

/C01:シリコン系コーティング +1,000円

/C02:ポリウレタン系コーティング +1,000円

/C03:ラバーコーティング +1,000円

◆端子ねじ材質

/S01:ステンレス +500円

機器仕様

構造:プラグイン構造

接続方式:M3.5ねじ端子接続

端子ねじ材質:鉄にクロメート処理(標準)または、ステンレス

ハウジング材質:難燃性黒色樹脂

アイソレーション:入力・出力-電源間

電源ヒューズ:250V 0.5A(寸法:5.2×20mm)

ループヒューズ:125V 0.1A(寸法:5.2×20mm)

ループモニタ:1~5V DC

電源パイロットランプ:赤色LED、正常時点灯

2線式伝送器用電源仕様

出力電圧:48V DC±10%(供給電源100%時)

電流容量:60mA DC以下

入力仕様

■電流入力

入力抵抗器を内蔵します。

設置仕様

供給電源:

・交流電源:許容電圧範囲 定格電圧 $\pm 10\%$

50/60 ± 2 Hz 約3VA

・直流電源:許容電圧範囲 24V DC $\pm 10\%$

リップル含有率10%p-p以下 約120mA

使用温度範囲:-5 \sim +60 $^{\circ}$ C

使用湿度範囲:30 \sim 90%RH(結露しないこと)

取付:壁またはDINレール取付

質量:約350g

性能(スパンに対する%で表示)

基準精度: $\pm 0.1\%$ (受信抵抗器の精度)

温度係数: $\pm 0.003\%$ / $^{\circ}$ C(受信抵抗器の温度係数)

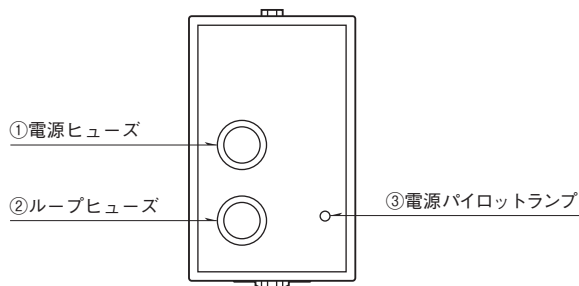
絶縁抵抗:100M Ω 以上/500V DC

耐電圧:

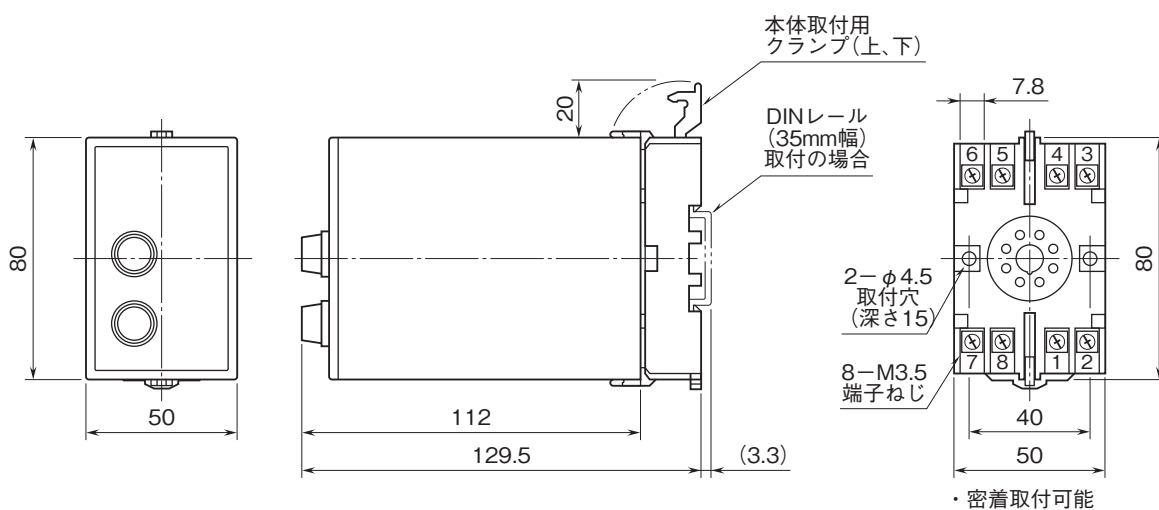
入力・出力-電源間 1000V AC 1分間

入力・出力-電源-大地間 2000V AC 1分間

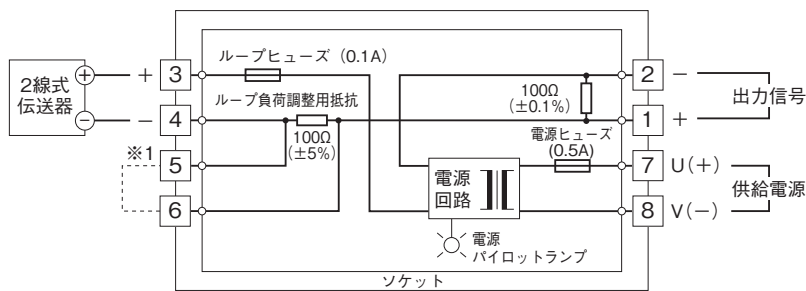
パネル図



外形寸法図(単位:mm)・端子番号図



ブロック図・端子接続図



※1、ループ負荷調整抵抗(100Ω±5%)が不要なときは⑤-⑥端子間を短絡するか、2線式伝送器を③(+)-⑥(-)に接続して下さい。



- 記載内容はお断りなしに変更することがありますのでご了承ください。
 - ご注文・ご使用に際しては、弊社ホームページの「ご注文に際して」を必ずご確認ください。
 - 本製品を輸出される場合には、外国為替および外国貿易法の規制をご確認の上、必要な手続きをお取りください。
安全保障貿易管理については、弊社ホームページより「輸出（該非判定）」をご覧ください。
- お問い合わせ先 ホットライン：0120-18-6321