

計装用プラグイン形変換器 M・UNIT シリーズ

ディストリビュータ

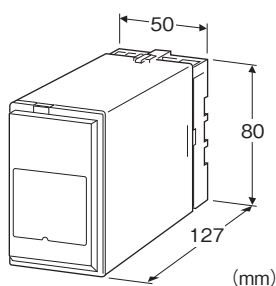
(CE対応形、入出力間非絶縁)

主な機能と特長

- 4～20mA DCの2線式伝送器用電源
- 電圧は24V DCと42V DCを用意
- 信号-電源間は絶縁付
- 伝送器側短絡保護回路付
- スマートトランスミッタ対応形
- 密着取付可能

アプリケーション例

- 各社の2線式伝送器と組合わせて使用
- 42V DC用電源は、42V DC電源の2線式伝送器(アズビル製などの生産中止品)との組合わせ用
- 42V DC用電源は24V DC用に比べて多くの負荷を直列接続可能



形式:DS-①-②③

価格

基本価格 16,500円

加算価格

・オプション仕様により加算あり。

ご注文時指定事項

・形式コード:DS-①-②③

①～③は下記よりご選択下さい。

(例:DS-24-B/CE/Q)

・オプション仕様(例:/C01/S01)

①2線式伝送器用電源電圧

24: 公称24V DC

42: 公称42V DC

入力信号

◆電流入力
4～20mA DC

出力信号

◆電流出力
4～20mA DC

②供給電源

◆交流電源
B:100V AC
C:110V AC
D:115V AC
F:120V AC
G:200V AC
H:220V AC
J:240V AC

③付加コード(複数項指定可能)

◆規格適合(下記より必ずご指定下さい。)
/CE:CE適合品
◆オプション仕様
無記入:なし
/Q:あり(オプション仕様より別途ご指定下さい。)

オプション仕様(複数項指定可能)

◆コーティング(詳細は、弊社ホームページをご参照下さい。)
/C01:シリコン系コーティング +1,000円
/C02:ポリウレタン系コーティング +1,000円
/C03:ラバーコーティング +1,000円
◆端子ねじ材質
/S01:ステンレス +500円

関連機器

・抵抗モジュール(形式:REM-250)

機器仕様

構造:プラグイン構造
接続方式:M3.5ねじ端子接続
端子ねじ材質:鉄にクロメート処理(標準)または、ステンレス
ハウジング材質:難燃性黒色樹脂
アイソレーション:入力・出力-電源間

2線式伝送器用電源仕様

出力電圧範囲(無負荷時)
・24V用:24～28V DC
・42V用:39～43V DC

電流容量:22mA DC以下

■短絡保護回路

制限電流:40mA以下

許容短絡時間:無制限

設置仕様

供給電源:

許容電圧範囲 定格電圧±10% 50/60±2Hz

約2VA(DS-24)

約3.2VA(DS-42)

使用温度範囲:-5~+60℃

使用湿度範囲:30~90%RH(結露しないこと)

取付:壁またはDINレール取付

質量:約300g

性能(スパンに対する%で表示)

電源電圧変動の影響:

±0.5%/許容電圧範囲(DS-24)

±1%/許容電圧範囲(DS-42)

絶縁抵抗:100MΩ以上/500V DC

耐電圧:入力・出力-電源-大地間 2300V AC 1分間

適合規格

適合EU指令:

電磁両立性指令(EMC指令)

EMI EN 61000-6-4

EMS EN 61000-6-2

低電圧指令

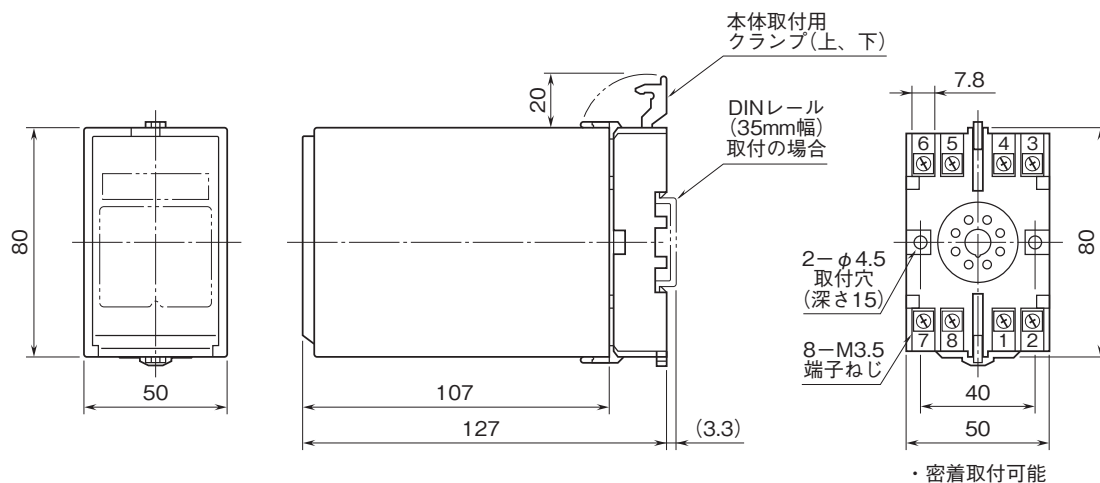
EN 61010-1

設置カテゴリII、汚染度2

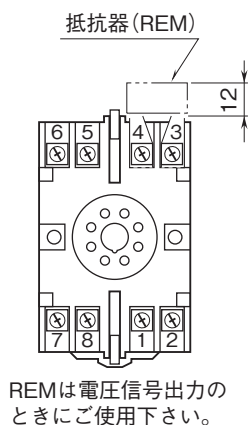
入力・出力-電源間 強化絶縁(300V)

RoHS指令

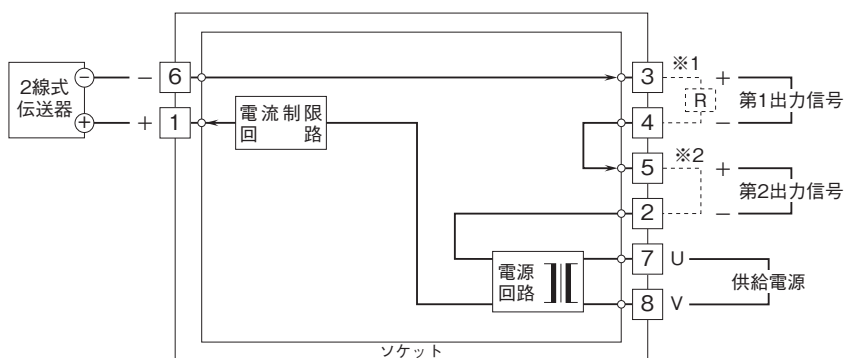
外形寸法図(単位:mm)



端子番号図(単位:mm)



ブロック図・端子接続図



※1、電圧出力にする場合は抵抗モジュール（形式：REM）をご使用下さい。
 ※2、第2出力を使用されない場合は必ず短絡して下さい。
 注）スマートトランスミッタと組み合わせる場合、負荷抵抗は250Ωを使用して下さい。



- 記載内容はお断りなしに変更することがありますのでご了承ください。
 - ご注文・ご使用に際しては、弊社ホームページの「ご注文に際して」を必ずご確認ください。
 - 本製品を輸出される場合には、外国為替および外国貿易法の規制をご確認の上、必要な手続きをお取りください。
 安全保障貿易管理については、弊社ホームページより「輸出（該非判定）」をご覧ください。
- お問い合わせ先 ホットライン：0120-18-6321