

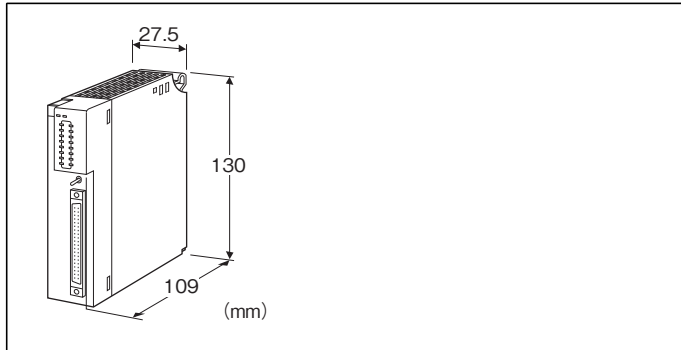
価格の改定を実施させていただく場合がございます。
最新価格につきましては、お問い合わせ下さい。

形式:D3-BA32A

テレメータ D3 シリーズ

BCD入力カード

(BCD7桁)



形式:D3-BA32AS①

価格

基本価格 80,000円

加算価格

・オプション仕様により加算あり。

ご注文時指定事項

・形式コード:D3-BA32AS①

①は下記よりご選択ください。

(例:D3-BA32AS/Q)

・オプション仕様(例:/C01)

入力点数

32:BCD7桁入力(4点/1桁)

入力電源

A:外部 24V DC

通信

S:シングル

①付加コード

◆オプション仕様

無記入:なし

/Q:あり(オプション仕様より別途ご指定下さい。)

オプション仕様

◆コーティング(詳細は、弊社ホームページをご参照下さい。)

/C01:シリコン系コーティング +1,000円

/C02:ポリウレタン系コーティング +1,000円

/C03:ラバーコーティング +1,000円

関連機器

・コネクタミナル(形式:CNT)

・専用ケーブル(形式:FCN)

機器仕様

接続方式

・内部通信バス:ベース(形式:D3-BS□)に接続

・入力信号:40ピンコネクタ(オタククス製N365P040AU
(富士通製FCN-365P040-AU…生産終了))

・内部電源:ベース(形式:D3-BS□)より供給

アイソレーション:Di11~Di28-Di31~Di48-Di51~

Di68-Di71~Di88-内部通信バス・内部電源間

ストロブ信号制御設定:ストロブ信号制御の有無を側面の
ディップスイッチにより設定

RUN表示ランプ:赤/緑2色LED

内部通信バス正常時、赤色点灯

ERR表示ランプ:緑色LED、正常動作時点灯

入力状態表示ランプ:赤色LED、入力時点灯

表示切換スイッチ:入力状態表示ランプを16点単位で切換可
能

A. 1~8:Di11~Di28

9~16:Di31~Di48

B. 1~8:Di51~Di68

9~16:Di71~Di88

取込周期設定:5ms/10ms/50ms/100msをディップスイッ
チにより設定

入力仕様

入力桁数:7桁(ストロブ信号制御なしの場合は、8桁入力可
能。)

使用データ長:2ワード

データ表示例

・入力データ:1 2 3 4 5 6 7 8

(1234:上位4桁、5678:下位4桁)

・アドレス1:5678(下位4桁)

・アドレス2:1234(上位4桁)

入力信号:24V DC 32点(4点/1桁)

入力抵抗:6kΩ

絶縁方式:フォトカプラ絶縁

コモン:プラス/マイナス共用コモン4点(8点1コモン)

接点検出電圧/電流:24V DC±10%/約4mA

・ON電流:2mA以上 2kΩ以下

・OFF電流:1mA以下 18kΩ以上

設置仕様

使用温度範囲:-10~+55°C

使用湿度範囲:30~90%RH(結露しないこと)

使用周囲雰囲気:腐食性ガス、ひどい塵埃のないこと

取付:ベース(形式:D3-BS□)に取付

質量:約150g

性能

占有エリア:4

消費電流:90mA

絶縁抵抗:100MΩ以上/500V DC

耐電圧:

Di11~Di28-Di31~Di48-Di51~Di68-Di71~Di88間

500V AC 1分間

入力-内部通信バス-内部電源間

2000V AC 1分間

供給電源-FG間(電源カードにて絶縁)

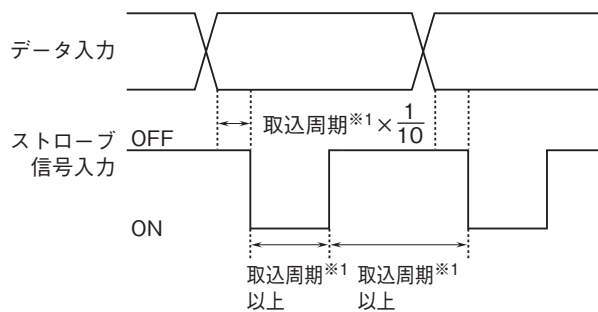
2000V AC 1分間

用語解説

■ ストローブ信号制御機能

データを取込むタイミングを制御します。ストローブ信号がONのときのみデータを取込みます。ストローブ信号がOFFの状態では入力データが変化してもデータを取込みません。

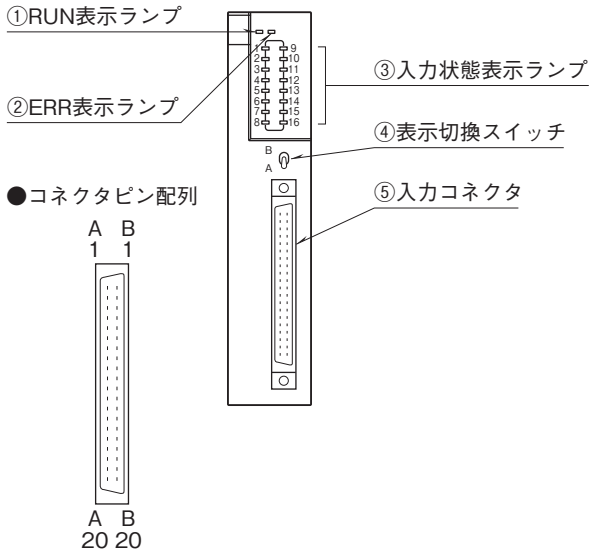
■ ストローブ信号のタイミングチャート



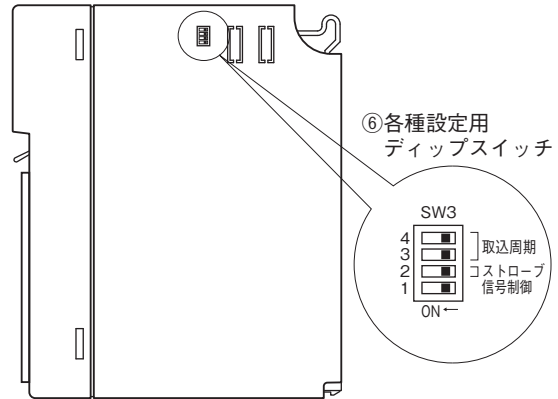
※1、SW3にて設定可能

パネル図

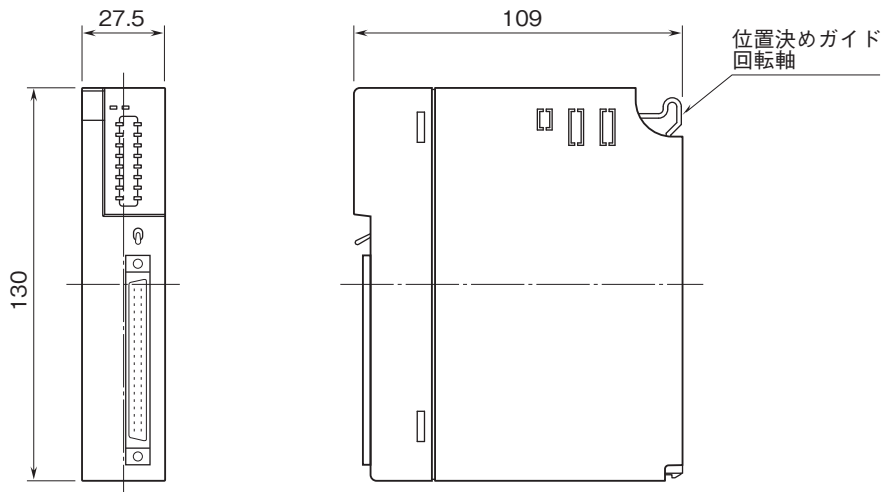
■前面図



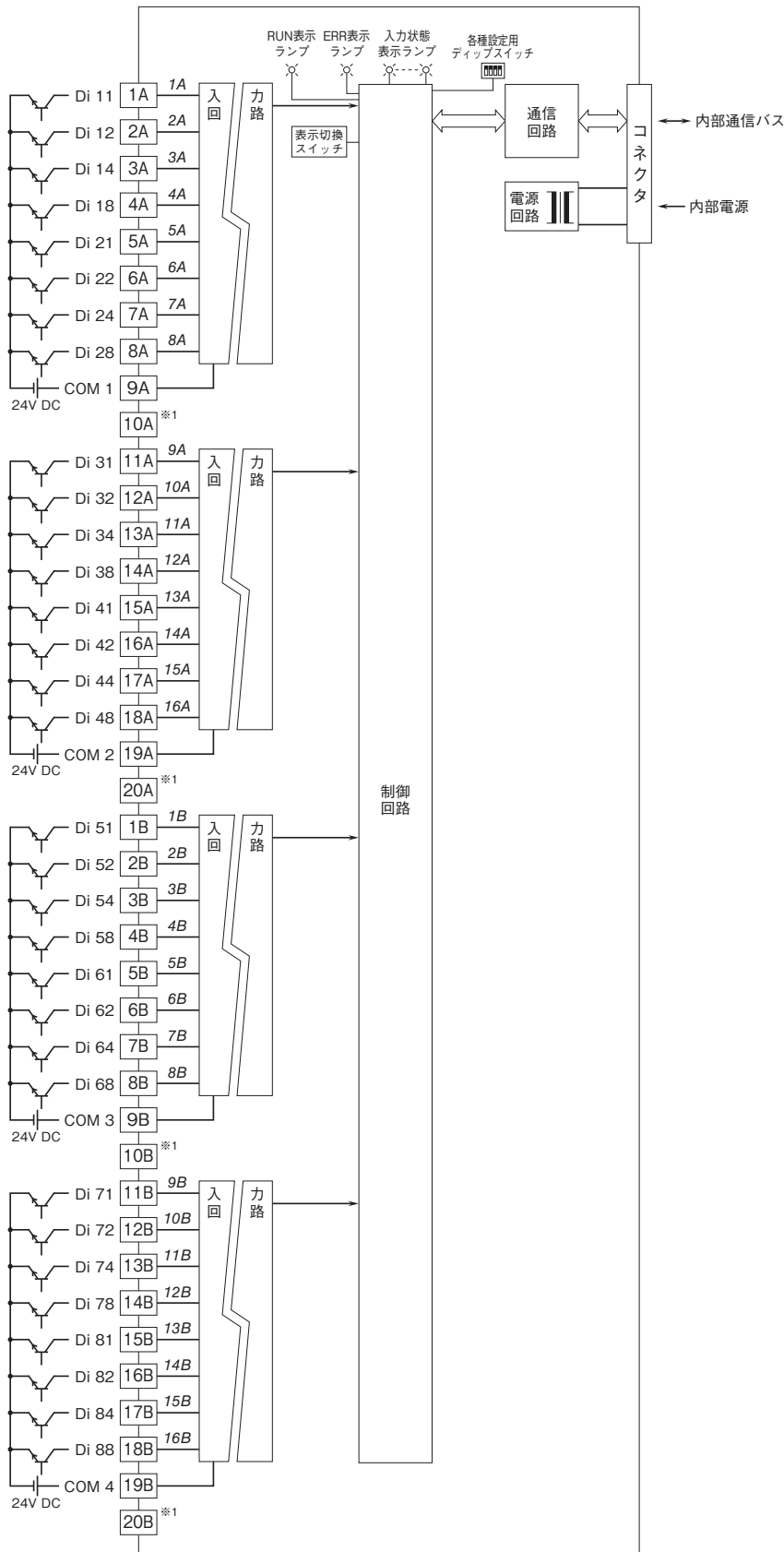
■側面図



外形寸法図(単位:mm)



ブロック図・端子接続図



※1、ピン番号10A、20A、10B、20Bは使用しないで下さい。
 注) 斜体数字は前面パネルのLEDの番号を示します。
 表示切換スイッチにより16点単位で切換て表示します。

入力コネクタ(40ピン)

ピン番号	内 容	ピン番号	内 容
1A	Di 11	1B	Di 51
2A	Di 12 1桁	2B	Di 52 5桁
3A	Di 14 (× 1)	3B	Di 54 (× 10,000)
4A	Di 18	4B	Di 58
5A	Di 21	5B	Di 61
6A	Di 22 2桁	6B	Di 62 6桁
7A	Di 24 (× 10)	7B	Di 64 (× 100,000)
8A	Di 28	8B	Di 68
9A	COM1	9B	COM3
10A	N.C.	10B	N.C.
11A	Di 31	11B	Di 71
12A	Di 32 3桁	12B	Di 72 7桁
13A	Di 34 (× 100)	13B	Di 74 (× 1,000,000)
14A	Di 38	14B	Di 78
15A	Di 41	15B	Di 81
16A	Di 42 4桁	16B	Di 82 8桁
17A	Di 44 (× 1,000)	17B	Di 84 (× 10,000,000)
18A	Di 48	18B	Di 88 / STROBE
19A	COM2	19B	COM4
20A	N.C.	20B	N.C.



- 記載内容はお断りなしに変更することがありますのでご了承ください。
 - ご注文・ご使用に際しては、弊社ホームページの「ご注文に際して」を必ずご確認ください。
 - 本製品を輸出される場合には、外国為替および外国貿易法の規制をご確認の上、必要な手続きをお取りください。
安全保障貿易管理については、弊社ホームページより「輸出（該非判定）」をご覧ください。
- お問い合わせ先 ホットライン：0120-18-6321