

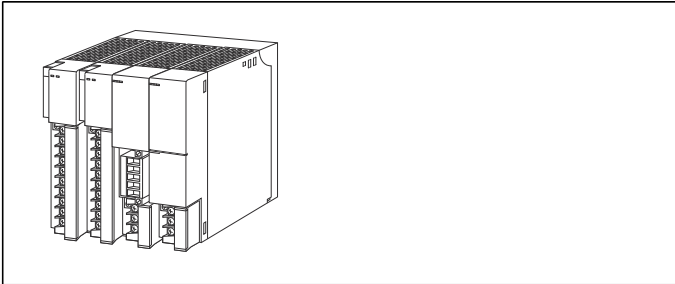
価格の改定を実施させていただく場合がございます。
最新価格につきましては、お問い合わせ下さい。

形式:D3-BS

テレメータ D3 シリーズ

／Q:あり(オプション仕様より別途ご指定下さい。)

ベース



形式:D3-BS①②

価格

基本価格

2スロット 11,000円
4スロット 17,600円
6スロット 24,200円
8スロット 30,800円
10スロット 37,400円
12スロット 44,000円
14スロット 50,600円
16スロット 57,200円

加算価格

・オプション仕様により加算あり。

ご注文時指定事項

・形式コード:D3-BS①②
①、②は下記よりご選択ください。
(例:D3-BS10/Q)
・オプション仕様(例:／C01)

①スロット数

02:2スロット
02P:2スロット(D3-NP1専用)
04:4スロット
06:6スロット
08:8スロット
10:10スロット
12:12スロット
14:14スロット
16:16スロット

②付加コード

◆オプション仕様
無記入:なし

オプション仕様

◆コーティング(詳細は、弊社ホームページをご参照下さい。)
ベース基板の半田面のみコーティングします。
カード実装側はコーティングされません。
／C01:シリコン系コーティング +1,000円
／C02:ポリウレタン系コーティング +1,000円
／C03:ラバーコーティング +1,000円

機器仕様

収納台数

・D3-BS02:2台
・D3-BS02P:2台
・D3-BS04:4台
・D3-BS06:6台
・D3-BS08:8台
・D3-BS10:10台
・D3-BS12:12台
・D3-BS14:14台
・D3-BS16:16台

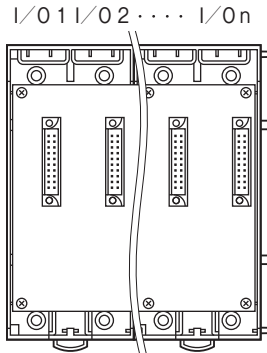
設置仕様

使用温度範囲:-10~+55℃
使用湿度範囲:30~90%RH(結露しないこと)
使用周囲雰囲気:腐食性ガス、ひどい塵埃のないこと
取付:壁またはDINレール取付
質量:各種カード未実装のとき
約100g(2台用)
約150g(4台用)
約200g(6台用)
約250g(8台用)
約350g(10台用)
約400g(12台用)
約450g(14台用)
約500g(16台用)

パネル図

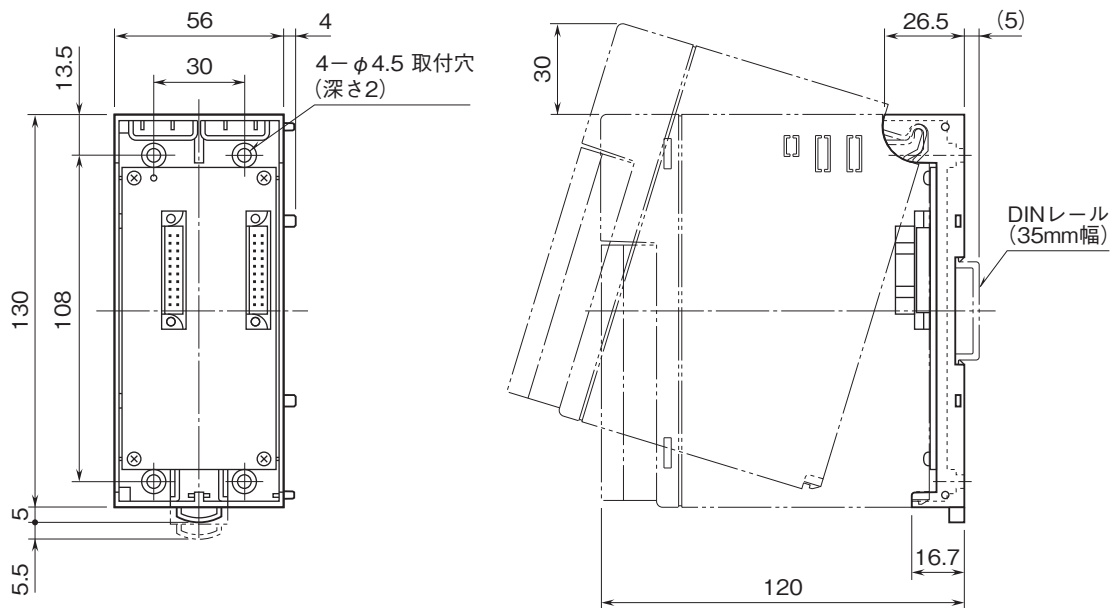
入出力カードは、I/O 1から順に実装して下さい(テレメータカード、通信カードおよびインタフェースカードに対し、I/O 1から割付けられます)。

テレメータカード、通信カード、インタフェースカード、電源カードは、全てのスロットに実装可能ですが、基本的には入出力カードの右側、またはベースの右側に実装して下さい。

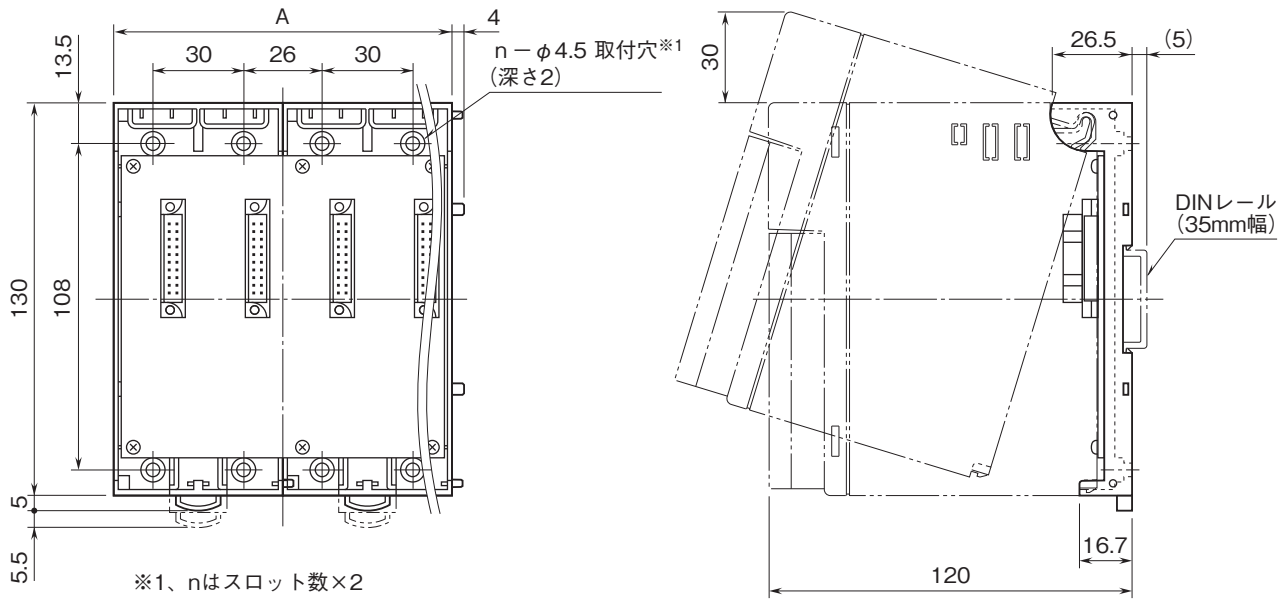


外形寸法図(単位:mm)

■D3-BS02、BS02P



■D3-BS04、BS06、BS08、BS10、BS12、BS14、BS16

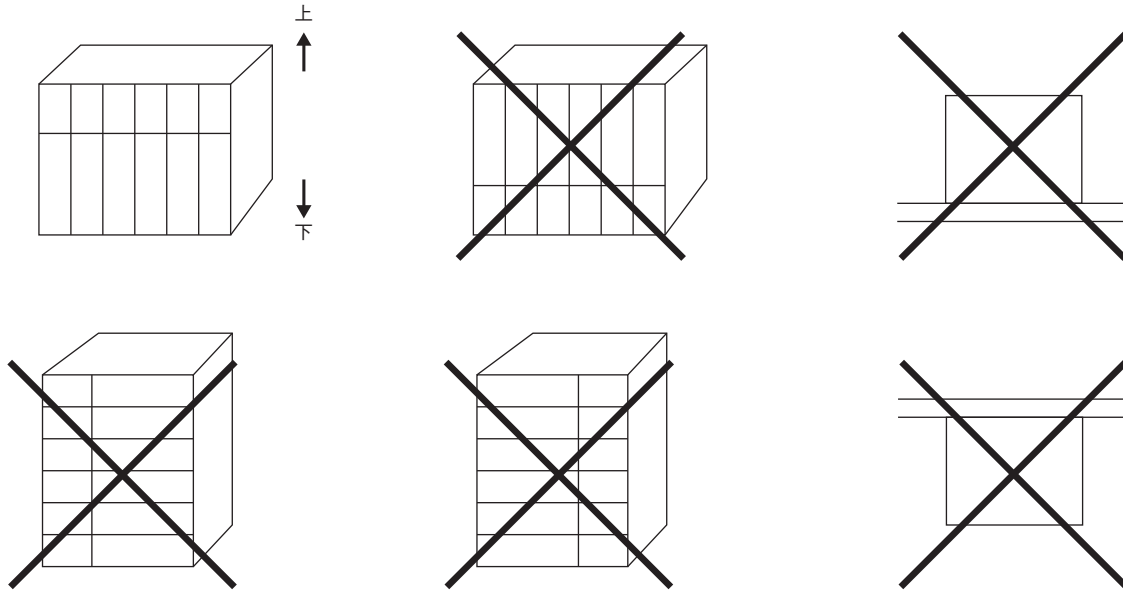


形式	寸法	A
D3-BS04		112
D3-BS06		168
D3-BS08		224
D3-BS10		280
D3-BS12		336
D3-BS14		392
D3-BS16		448

取付寸法図(単位:mm)

■取付方向

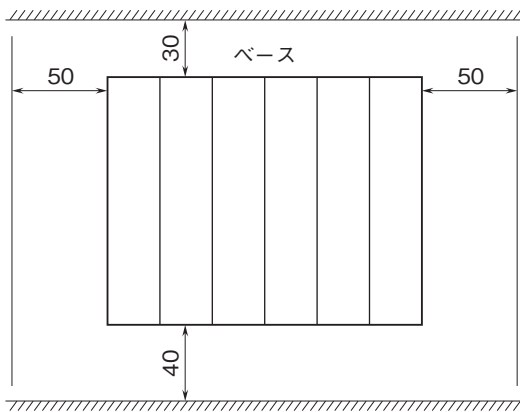
取付は、下図のような垂直取付を行って下さい。垂直取付以外の取付は、内部温度の上昇により、寿命の低下や性能低下の原因となります。



■盤内への取付

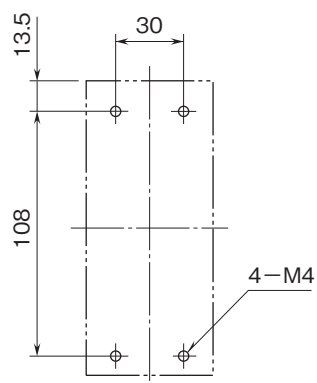
- ・通風スペースを十分にとること
- ・ヒータ、トランス、抵抗器などの発熱量の多い機器の真上には取付けないこと
- ・保守などのために、上下にスペースを設けて下さい。

盤の天井、配線ダクト（高さ50mm以下）を示す。

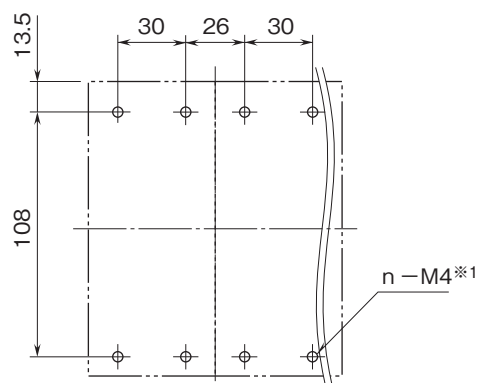


盤の底板、配線ダクト（高さ50mm以下）を示す。

■D3-BS02、BS02P



■D3-BS04、BS06、BS08、BS10、BS12、BS14、BS16



※1、nはスロット数×2



- 記載内容はお断りなしに変更することがありますのでご了承ください。
 - ご注文・ご使用に際しては、弊社ホームページの「ご注文に際して」を必ずご確認ください。
 - 本製品を輸出される場合には、外国為替および外国貿易法の規制をご確認の上、必要な手続きをお取りください。
 安全保障貿易管理については、弊社ホームページより「輸出（該非判定）」をご覧ください。
- お問い合わせ先 ホットライン：0120-18-6321