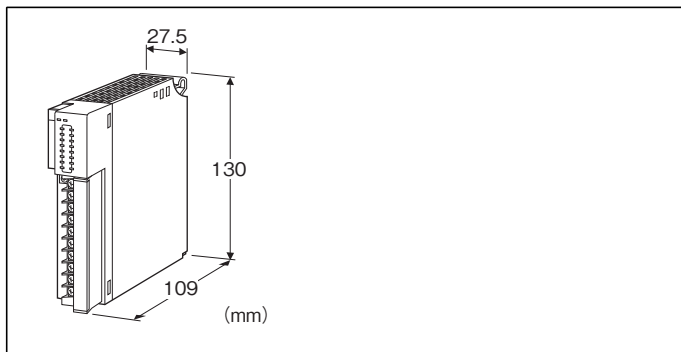


価格の改定を実施させていただく場合がございます。
最新価格につきましては、お問い合わせ下さい。

形式:D3-DA16B

テレメータ D3 シリーズ

AC接点入力カード (Di16点)



形式:D3-DA16BS①

価格

基本価格 55,000円

加算価格

・オプション仕様により加算あり。

ご注文時指定事項

・形式コード:D3-DA16BS①

①は下記よりご選択ください。

(例:D3-DA16BS/Q)

・オプション仕様(例:/C01)

入力点数

16:16点入力

入力

B:AC接点入力

通信

S:シングル

①付加コード

◆オプション仕様

無記入:なし

/Q:あり(オプション仕様より別途ご指定下さい。)

オプション仕様

◆コーティング(詳細は、弊社ホームページをご参照下さい。)

/C01:シリコン系コーティング +1,000円

/C02:ポリウレタン系コーティング +1,000円

/C03:ラバーコーティング +1,000円

機器仕様

接続方式

・内部通信バス:ベース(形式:D3-BS□)に接続

・入力信号:M3ねじ2ピース端子台接続(締付トルク0.5N・m)

・内部電源:ベース(形式:D3-BS□)より供給

推奨圧着端子:R1.25-3(日本圧着端子製造、ニチフ)

(スリーブ付圧着端子は使用不可)

(適用圧着端子サイズの図を参照)

・適用電線サイズ:0.3~0.5mm²

端子ねじ材質:鉄にニッケルメッキ

アイソレーション:入カー内部通信バス・内部電源間

入力電源監視:側面ディップスイッチにより、入力電源監視機能のあり、なしを設定

RUN表示ランプ:赤/緑2色LED

内部通信バス正常時、赤色点灯

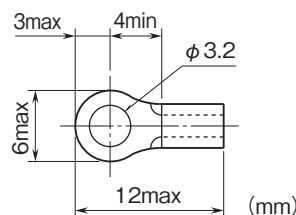
ERR表示ランプ:赤/緑2色LED

入力電源異常発生時、赤色点灯

正常動作時、緑色点灯

入力状態表示ランプ:赤色LED、入力時点灯

■適用圧着端子サイズ(M3ねじ)



入力仕様

入力点数:16点

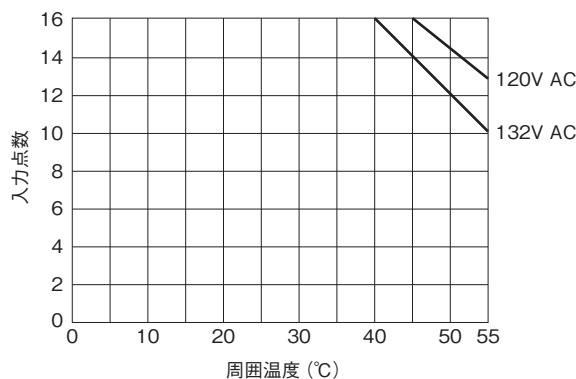
入力電圧:100~132V AC

入力抵抗:12kΩ(60Hz)、15kΩ(50Hz)

コモン:コモン1点(2端子)

ON電圧/ON電流:80V AC以上 / 5mA以上

OFF電圧/OFF電流:30V AC以下 / 1.7mA以下



設置仕様

使用温度範囲:-10~+55℃
 使用湿度範囲:30~90%RH(結露しないこと)
 使用周囲雰囲気:腐食性ガス、ひどい塵埃のないこと
 取付:ベース(形式:D3-BS□)に取付
 質量:約200g

性能

占有エリア:1
 消費電流:80mA
 応答時間:0.1s以下
 絶縁抵抗:100MΩ以上/500V DC
 耐電圧:入カ-内部通信バス・内部電源間
 2000V AC 1分間
 供給電源-FG間(電源カードにて絶縁)
 2000V AC 1分間

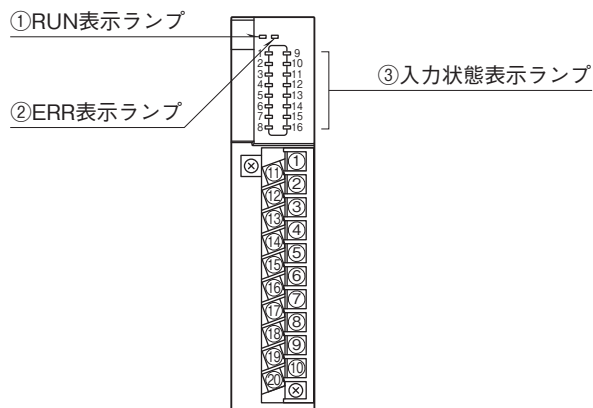
用語解説

■入力電源監視

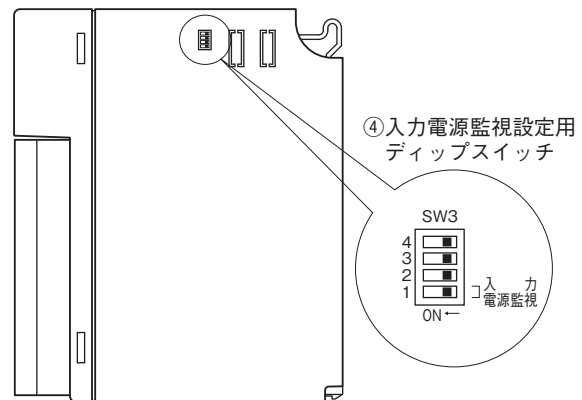
9番端子(19番端子)と10番端子(20番端子)に入力電源を必ず接続して下さい。入力電源が供給されなくなると、監視機能ありの場合、入力信号は前回値を保持します。監視機能なしの場合には、入力信号は全てOFFとなります。

パネル図

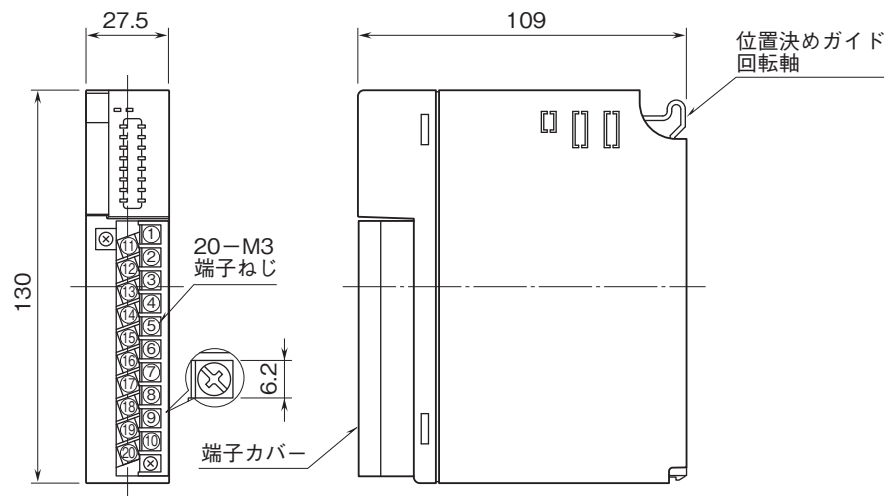
■前面図



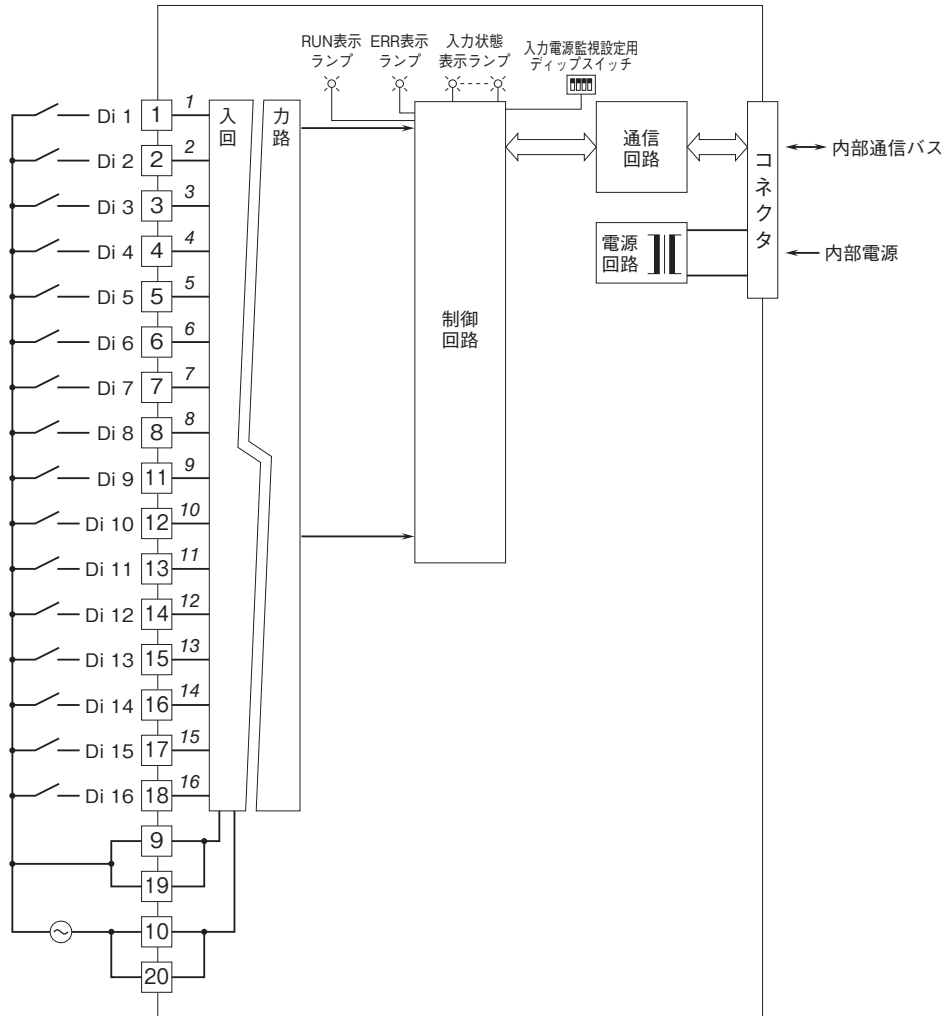
■側面図



外形寸法図(単位:mm)・端子番号図

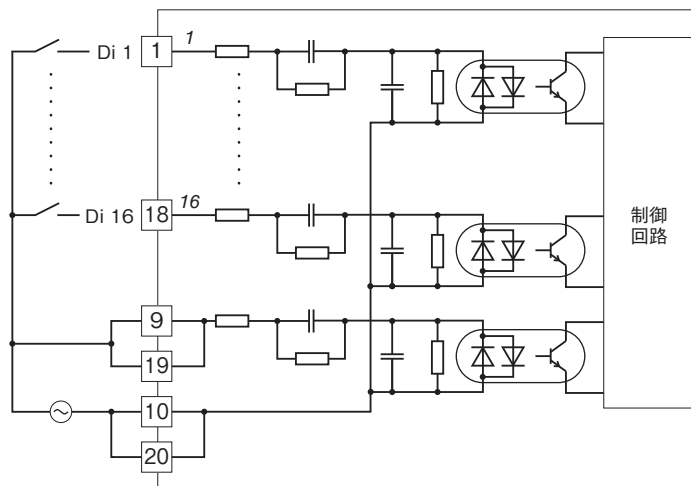


ブロック図・端子接続図



注) 斜体数字は前面パネルのLEDの番号を示します。

■入力回路





- 記載内容はお断りなしに変更することがありますのでご了承ください。
 - ご注文・ご使用に際しては、弊社ホームページの「ご注文に際して」を必ずご確認ください。
 - 本製品を輸出される場合には、外国為替および外国貿易法の規制をご確認の上、必要な手続きをお取りください。
安全保障貿易管理については、弊社ホームページより「輸出（該非判定）」をご覧ください。
- お問い合わせ先 ホットライン：0120-18-6321