

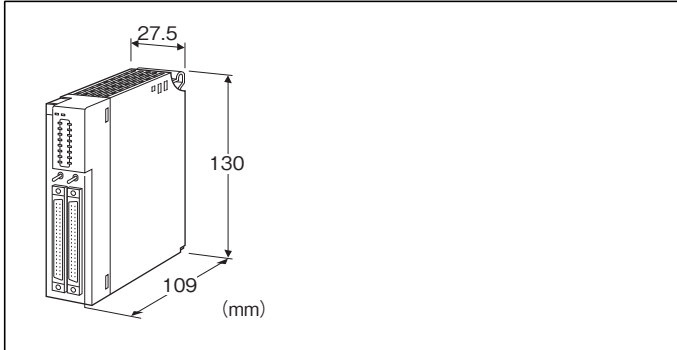
価格の改定を実施させていただく場合がございます。  
最新価格につきましては、お問い合わせ下さい。

形式:D3-DA64A

## テレメータ D3 シリーズ

### 接点入力カード

(Di 64点、外部入力電源)



### 形式:D3-DA64AS①

#### 価格

基本価格 128,400円

加算価格

・オプション仕様により加算あり。

#### ご注文時指定事項

・形式コード:D3-DA64AS①

①は下記よりご選択ください。

(例:D3-DA64AS/12/Q)

・オプション仕様(例:/C01)

#### 入力点数

64:64点入力

#### 入力電源

A:外部電源

#### 通信

S:シングル

#### ①付加コード(複数項指定可能)

◆外部電源

無記入:24V DC

/12:12V DC

/5:5V DC

◆オプション仕様

無記入:なし

/Q:あり(オプション仕様より別途ご指定下さい。)

#### オプション仕様

◆コーティング(詳細は、弊社ホームページをご参照下さい。)

/C01:シリコン系コーティング +1,000円

/C02:ポリウレタン系コーティング +1,000円

/C03:ラバーコーティング +1,000円

#### 関連機器

・コネクタ Terminal (形式:CNT)

・専用ケーブル(形式:FCN)

#### 機器仕様

接続方式

・内部通信バス:ベース(形式:D3-BS□)に接続

・入力信号:40ピンコネクタ(オタクス製N365P040AU

(富士通製FCN-365P040-AU...生産終了))

・内部電源:ベース(形式:D3-BS□)より供給

アイソレーション:Di11~Di18-Di21~Di28-Di31~Di38-

Di41~Di48-Di51~Di58-Di61~Di68-Di71~Di78-

Di81~Di88-内部通信バス・内部電源間

RUN表示ランプ:赤/緑2色LED

内部通信バス正常時、赤色点灯

ERR表示ランプ:緑色LED、正常動作時点灯

入力状態表示ランプ:赤色LED、入力時点灯

表示切換スイッチ:入力状態表示ランプを16点単位で切換可能

CN1:

A. 1~8:Di11~Di18、9~16:Di21~Di28

B. 1~8:Di31~Di38、9~16:Di41~Di48

CN2:

A. 1~8:Di51~Di58、9~16:Di61~Di68

B. 1~8:Di71~Di78、9~16:Di81~Di88

取込周期設定:3ms/5ms/10ms/20ms/50ms/70ms

/100ms/200ms以下をディップスイッチにより設定

#### 入力仕様

入力点数:64点

絶縁方式:フォトカプラ絶縁

入力抵抗:

約9kΩ (24V DC)

約4kΩ (12V DC)

約1.5kΩ (5V DC)

コモン:プラス/マイナスコモン(NPN/PNP対応)

8点/コモン

定格入力電圧

・24V DC(±10%、リップル含有率5%p-p以内)

・12V DC(±10%、リップル含有率5%p-p以内)

・5V DC(±10%、リップル含有率5%p-p以内)

定格入力電流:約3mA

ON電流/ON抵抗:

2mA以上/3kΩ以下(24V DC)

2mA以上／1.5kΩ以下(12V DC)

2mA以上／500Ω以下(5V DC)

OFF電流／OFF抵抗:

1mA以下／6kΩ以上(24V DC)

1mA以下／3kΩ以上(12V DC)

1mA以下／1.5kΩ以上(5V DC)

検出レベル

ON電圧:

18V以上(24V DC)

8V以上(12V DC)

3V以上(5V DC)

OFF電圧:

9V以下(24V DC)

4V以下(12V DC)

1.5V以下(5V DC)

## 設置仕様

使用温度範囲:-10～+55℃

使用湿度範囲:30～90%RH(結露しないこと)

使用周囲雰囲気:腐食性ガス、ひどい塵埃のないこと

取付:ベース(形式:D3-BS□)に取付

質量:約200g

## 性能

占有エリア:4

消費電流:100mA

絶縁抵抗:100MΩ以上／500V DC

耐電圧:

入力-内部通信バス-内部電源間 2000V AC 1分間

Di11～Di18-Di21～Di28-Di31～Di38-Di41～Di48-

Di51～Di58-Di61～Di68-Di71～Di78-Di81～Di88間

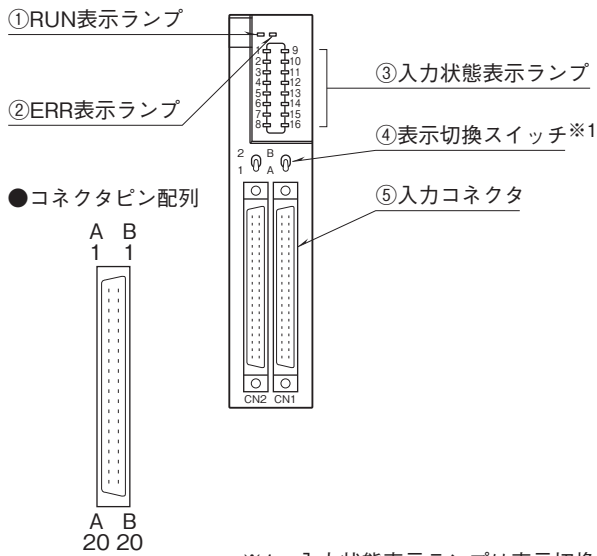
500V AC 1分間

供給電源-FG間(電源カードにて絶縁)

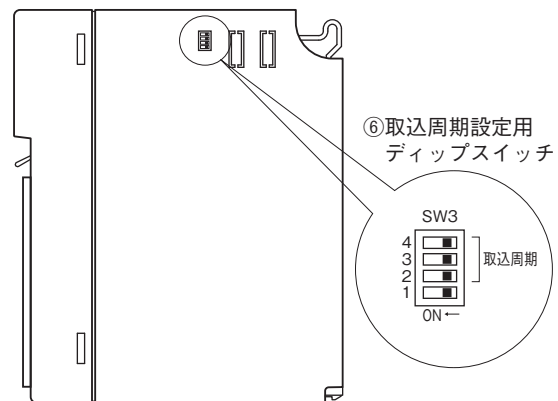
2000V AC 1分間

パネル図

■前面図

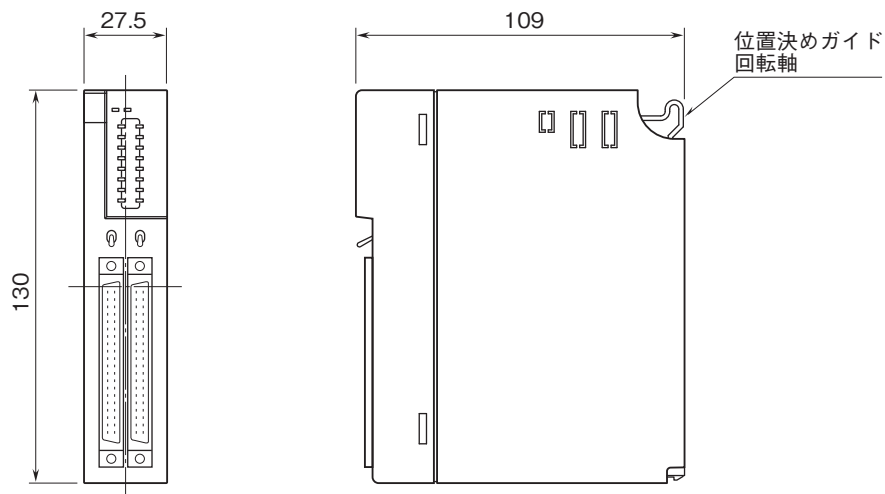


■側面図

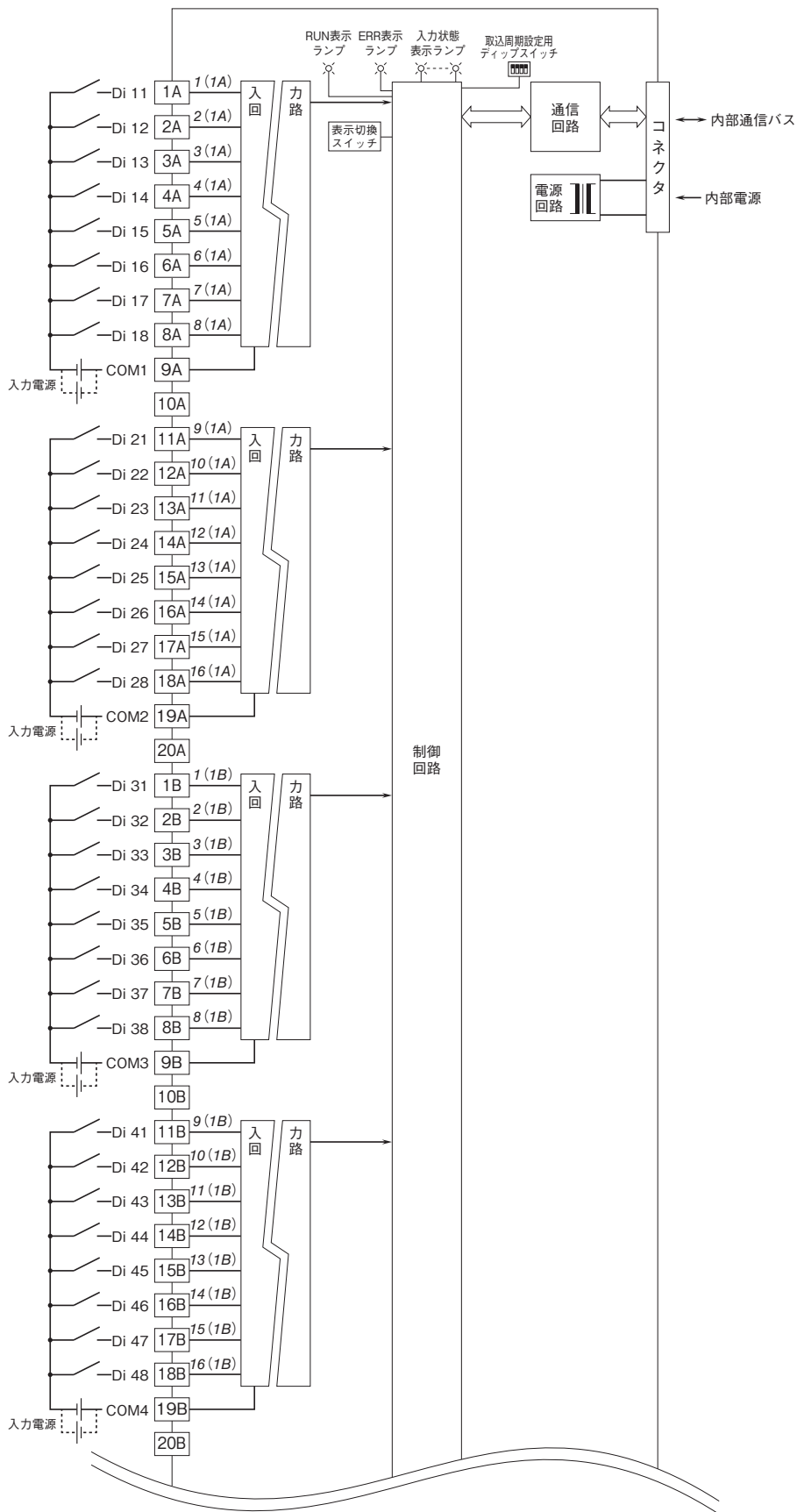


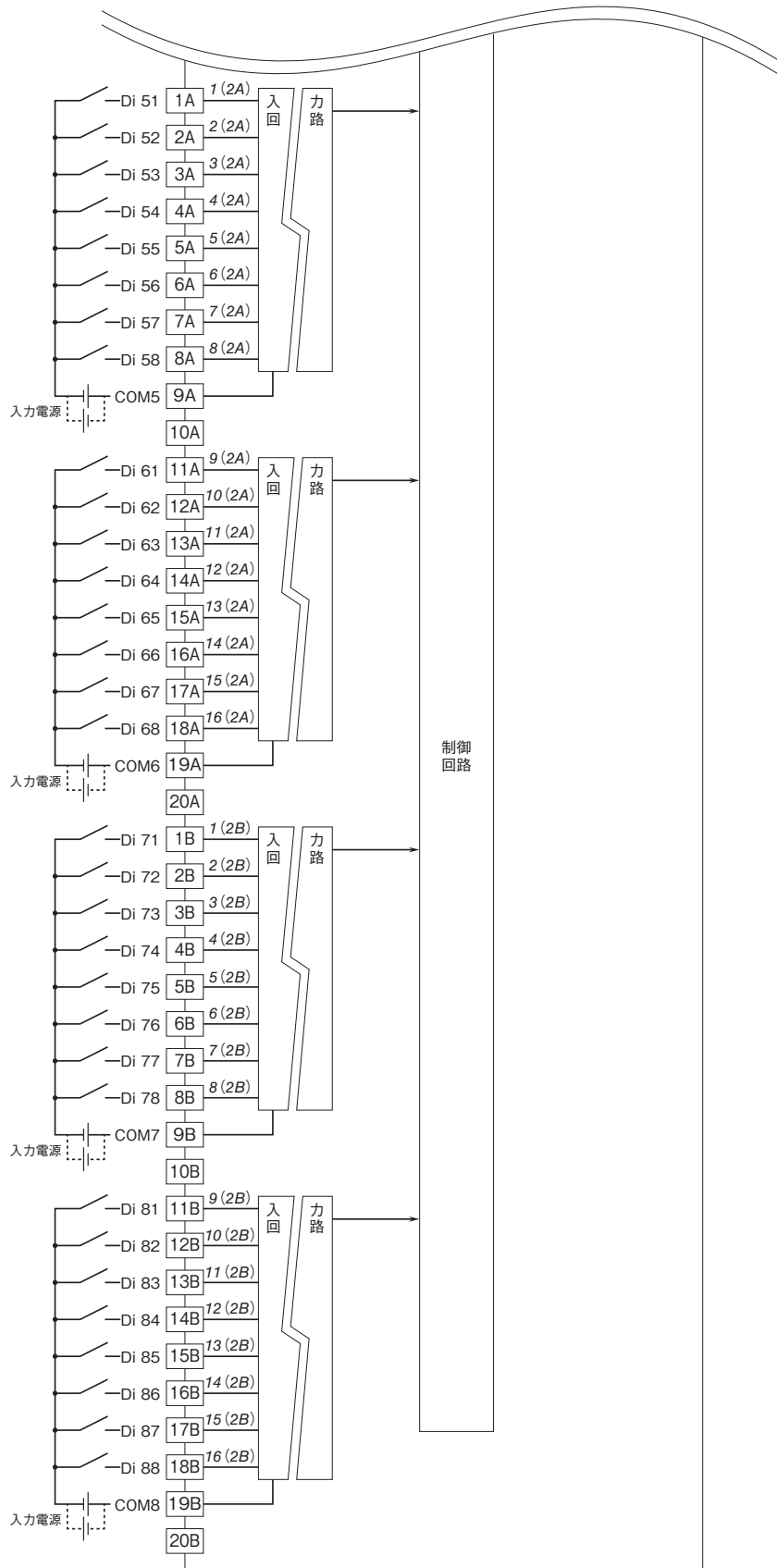
※1、入力状態表示ランプは表示切換スイッチにて16点単位で表示します。  
表示切換スイッチは（1：CN1、2：CN2）、（A：A列、B：B列）を示します。  
各入力はブロック図を参照して下さい。

外形寸法図(単位:mm)



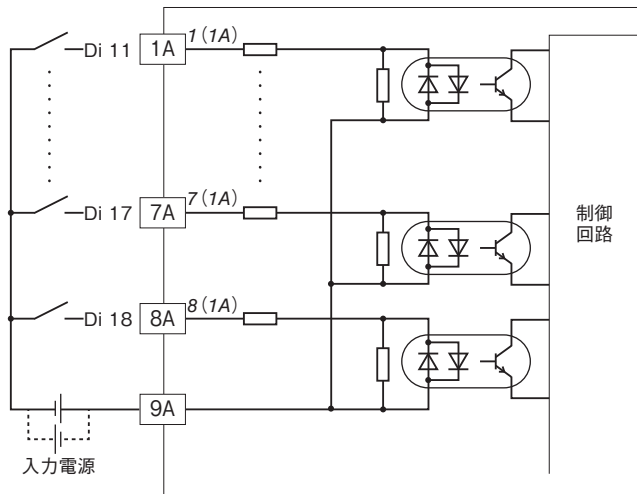
ブロック図・端子接続図



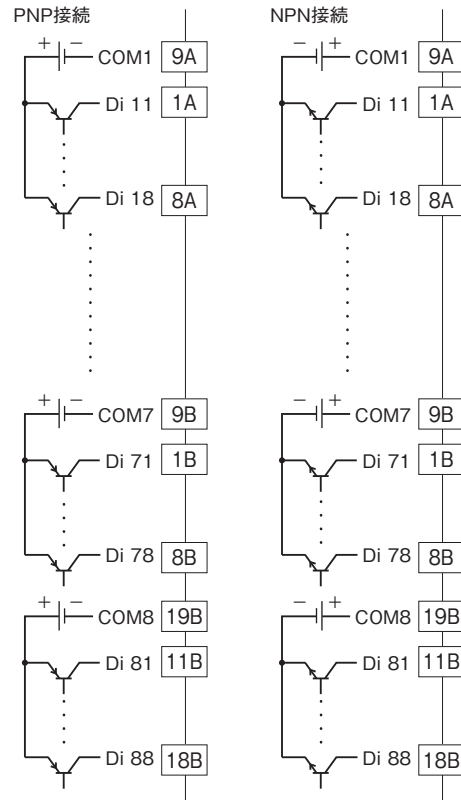


※1、ピン番号10A、20A、10B、20Bは使用しないで下さい。  
 注) 斜体数字は前面パネルのLEDの番号を示します。  
 表示切換スイッチにより16点単位で切換て表示します。

## ■入力回路



## ■入力部接続例



## 入力コネクタ(40ピン)

### ■ CN1

| ピン番号 | 内容    | ピン番号 | 内容    |
|------|-------|------|-------|
| 1A   | Di 11 | 1B   | Di 31 |
| 2A   | Di 12 | 2B   | Di 32 |
| 3A   | Di 13 | 3B   | Di 33 |
| 4A   | Di 14 | 4B   | Di 34 |
| 5A   | Di 15 | 5B   | Di 35 |
| 6A   | Di 16 | 6B   | Di 36 |
| 7A   | Di 17 | 7B   | Di 37 |
| 8A   | Di 18 | 8B   | Di 38 |
| 9A   | COM1  | 9B   | COM3  |
| 10A  | N.C.  | 10B  | N.C.  |
| 11A  | Di 21 | 11B  | Di 41 |
| 12A  | Di 22 | 12B  | Di 42 |
| 13A  | Di 23 | 13B  | Di 43 |
| 14A  | Di 24 | 14B  | Di 44 |
| 15A  | Di 25 | 15B  | Di 45 |
| 16A  | Di 26 | 16B  | Di 46 |
| 17A  | Di 27 | 17B  | Di 47 |
| 18A  | Di 28 | 18B  | Di 48 |
| 19A  | COM2  | 19B  | COM4  |
| 20A  | N.C.  | 20B  | N.C.  |

### ■ CN2

| ピン番号 | 内容    | ピン番号 | 内容    |
|------|-------|------|-------|
| 1A   | Di 51 | 1B   | Di 71 |
| 2A   | Di 52 | 2B   | Di 72 |
| 3A   | Di 53 | 3B   | Di 73 |
| 4A   | Di 54 | 4B   | Di 74 |
| 5A   | Di 55 | 5B   | Di 75 |
| 6A   | Di 56 | 6B   | Di 76 |
| 7A   | Di 57 | 7B   | Di 77 |
| 8A   | Di 58 | 8B   | Di 78 |
| 9A   | COM5  | 9B   | COM7  |
| 10A  | N.C.  | 10B  | N.C.  |
| 11A  | Di 61 | 11B  | Di 81 |
| 12A  | Di 62 | 12B  | Di 82 |
| 13A  | Di 63 | 13B  | Di 83 |
| 14A  | Di 64 | 14B  | Di 84 |
| 15A  | Di 65 | 15B  | Di 85 |
| 16A  | Di 66 | 16B  | Di 86 |
| 17A  | Di 67 | 17B  | Di 87 |
| 18A  | Di 68 | 18B  | Di 88 |
| 19A  | COM6  | 19B  | COM8  |
| 20A  | N.C.  | 20B  | N.C.  |



- 記載内容はお断りなしに変更することがありますのでご了承ください。
  - ご注文・ご使用に際しては、弊社ホームページの「ご注文に際して」を必ずご確認ください。
  - 本製品を輸出される場合には、外国為替および外国貿易法の規制をご確認の上、必要な手続きをお取りください。  
安全保障貿易管理については、弊社ホームページより「輸出（該非判定）」をご覧ください。
- お問い合わせ先 ホットライン：0120-18-6321