

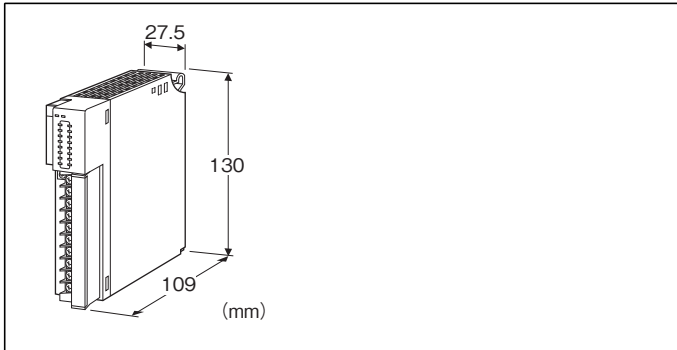
価格の改定を実施させていただくがございます。
最新価格につきましては、お問い合わせ下さい。

形式:D3-DC16

テレメータ D3 シリーズ

接点出力カード

(Do16点(リレー))



形式:D3-DC16S①

価格

基本価格 63,000円

加算価格

・オプション仕様により加算あり。

ご注文時指定事項

・形式コード:D3-DC16S①

①は下記よりご選択ください。

(例:D3-DC16S/Q)

・オプション仕様(例:/C01)

出力点数

16:16点出力

通信

S:シングル

①付加コード

◆オプション仕様

無記入:なし

/Q:あり(オプション仕様より別途ご指定下さい。)

オプション仕様

◆コーティング(詳細は、弊社ホームページをご参照下さい。)

/C01:シリコン系コーティング +1,000円

/C02:ポリウレタン系コーティング +1,000円

/C03:ラバーコーティング +1,000円

機器仕様

接続方式

・内部通信バス:ベース(形式:D3-BS□)に接続

・出力信号:M3ねじ2ピース端子台接続(締付トルク0.5N・m)

・内部電源:ベース(形式:D3-BS□)より供給

推奨圧着端子:R1.25-3(日本圧着端子製造、ニチフ)

(スリーブ付圧着端子は使用不可)

(適用圧着端子サイズの図を参照)

・適用電線サイズ:0.3~0.5mm²

端子ねじ材質:鉄にニッケルメッキ

アイソレーション:出カード内部通信バス・内部電源間

出力保持設定:通信異常時に正常データを受信するまでの出力状態(保持またはOFF)を側面のディップスイッチにより設定

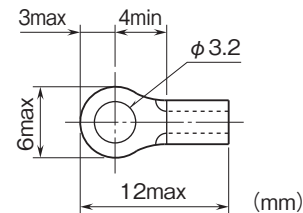
RUN表示ランプ:赤/緑2色LED

内部通信バス正常時、赤色点灯

ERR表示ランプ:緑色LED、正常動作時点灯

出力状態表示ランプ:赤色LED、出力時点灯

■適用圧着端子サイズ(M3ねじ)



出力仕様

出力信号:リレー接点16点

コモン:16点1コモン(4端子)

コモン電流:4A以下(4端子合計)

定格負荷:250V AC 0.5A(cosφ=1)

30V DC 0.5A(抵抗負荷)

最大開閉電圧:250V AC 30V DC

最大開閉電力:250VA(AC) 30W(DC)

最小適用負荷:1V DC 1mA

機械的寿命:2000万回(300回/分)

誘導負荷を駆動する場合は接点保護とノイズ消去を行って下さい。

設置仕様

使用温度範囲:-10~+55°C

使用湿度範囲:30~90%RH(結露しないこと)

使用周囲雰囲気:腐食性ガス、ひどい塵埃のないこと

取付:ベース(形式:D3-BS□)に取付

質量:約200g

性能

占有エリア:1

消費電流:180mA

応答時間:0.1s以下

絶縁抵抗:100MΩ以上/500V DC
 耐電圧:出カ-内部通信バス・内部電源間
 1500V AC 1分間
 供給電源-FG間(電源カードにて絶縁)
 2000V AC 1分間

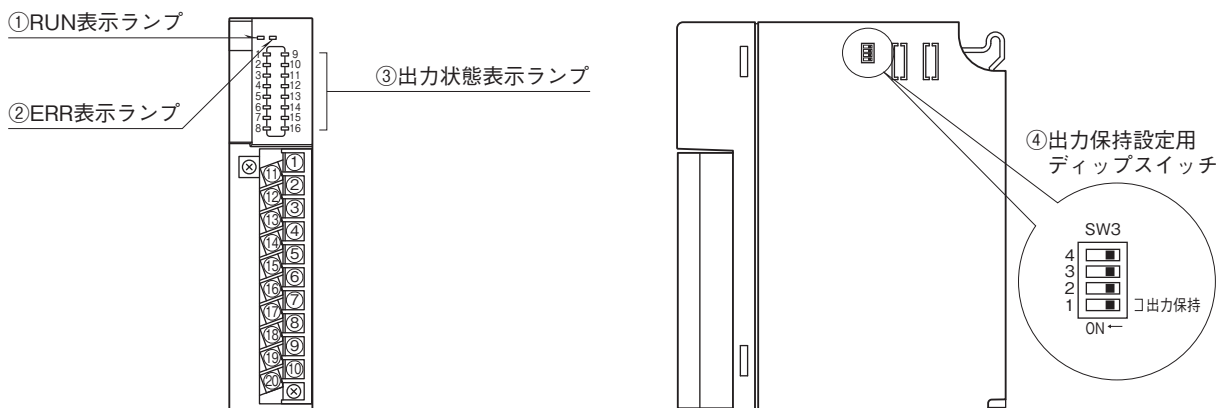
用語解説

- 出力保持
 通信が異常な場合、出力は正常なデータを受信するまで保持します。
 電源投入時は、正常データを受信するまで接点はOFFとなります。
- 出力OFF
 通信が異常な場合、出力は正常なデータを受信するまで全てOFFとなります。
 電源投入時は、正常データを受信するまで接点はOFFとなります。

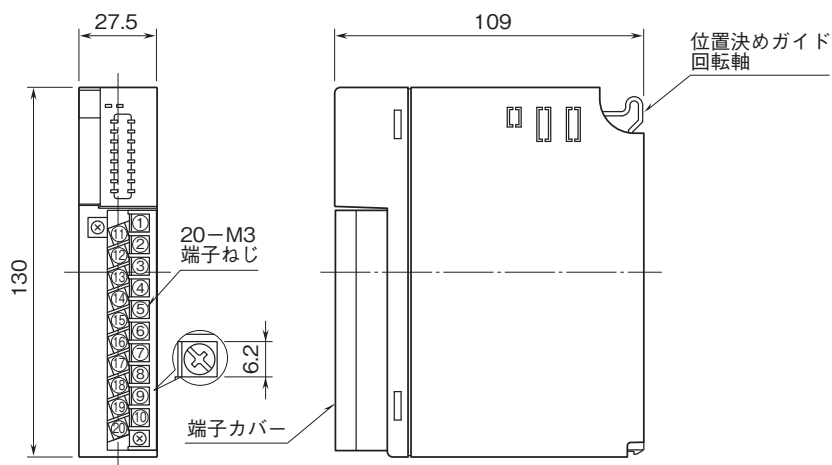
パネル図

■前面図

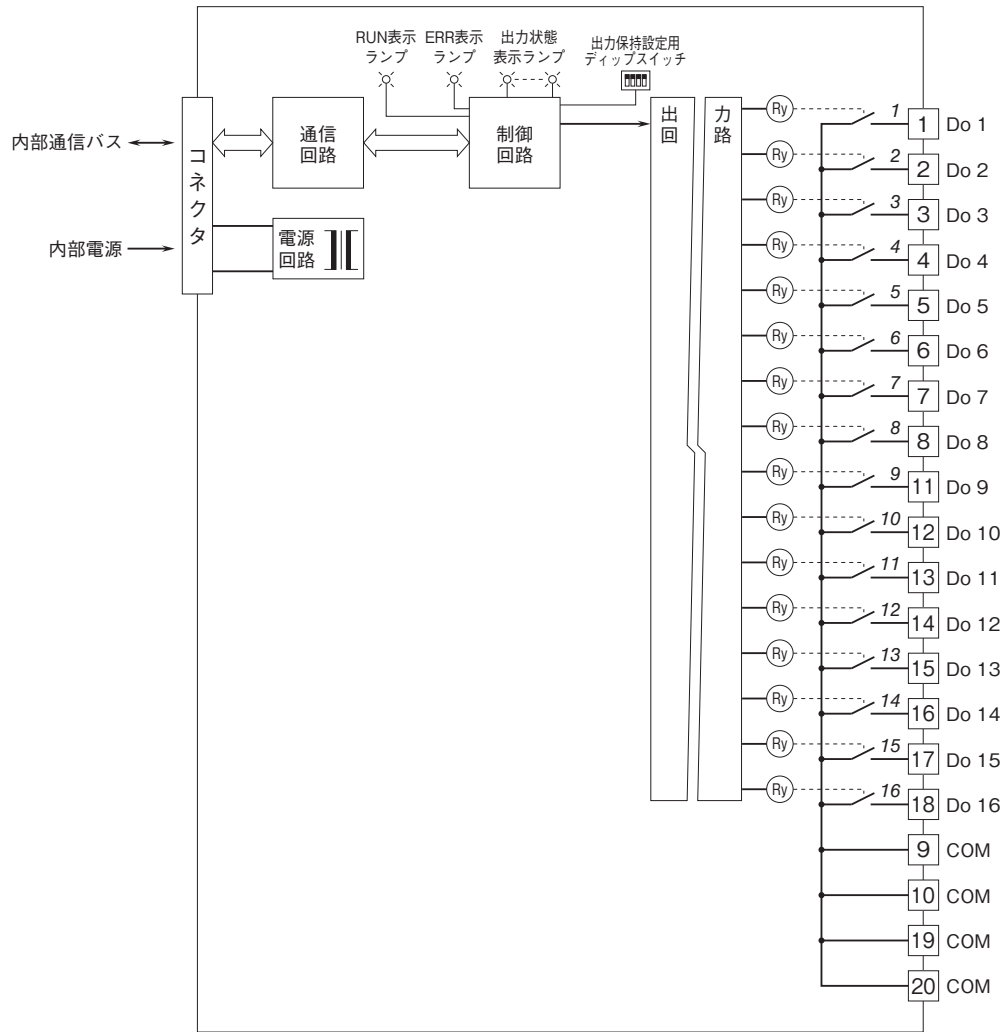
■側面図



外形寸法図(単位:mm)・端子番号図



ブロック図・端子接続図



注) 斜体数字は前面パネルのLEDの番号を示します。



- 記載内容はお断りなしに変更することがありますのでご了承ください。
 - ご注文・ご使用に際しては、弊社ホームページの「ご注文に際して」を必ずご確認ください。
 - 本製品を輸出される場合には、外国為替および外国貿易法の規制をご確認の上、必要な手続きをお取りください。
 安全保障貿易管理については、弊社ホームページより「輸出（該非判定）」をご覧ください。
- お問い合わせ先 ホットライン：0120-18-6321