

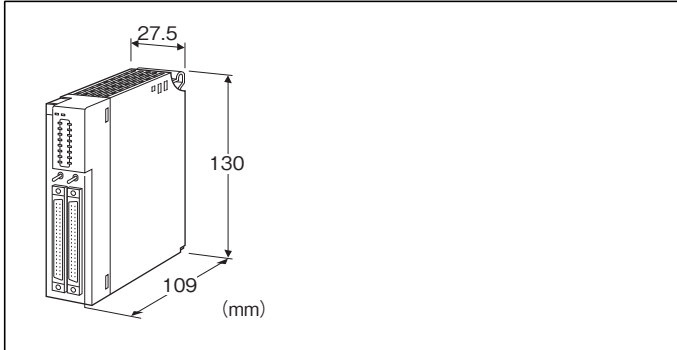
価格の改定を実施させていただく場合がございます。
最新価格につきましては、お問い合わせ下さい。

形式:D3-DC64A

テレメータ D3 シリーズ

接点出力カード

(Do64点(オープンコレクタ))



形式:D3-DC64AS①

価格

基本価格 150,200円

加算価格

・オプション仕様により加算あり。

ご注文時指定事項

・形式コード:D3-DC64AS①

①は下記よりご選択ください。

(例:D3-DC64AS/Q)

・オプション仕様(例:/C01)

出力点数

64:64点出力

出力

A:オープンコレクタ

通信

S:シングル

①付加コード

◆オプション仕様

無記入:なし

/Q:あり(オプション仕様より別途ご指定下さい。)

オプション仕様

◆コーティング(詳細は、弊社ホームページをご参照下さい。)

/C01:シリコン系コーティング +1,000円

/C02:ポリウレタン系コーティング +1,000円

/C03:ラバーコーティング +1,000円

関連機器

・コネクタ Terminal (形式: CNT)

・専用ケーブル (形式: FCN)

機器仕様

接続方式

・内部通信バス: ベース(形式: D3-BS□)に接続

・出力信号: 40ピンコネクタ(オタクス製N365P040AU
(富士通製FCN-365P040-AU…生産終了))

・内部電源: ベース(形式: D3-BS□)より供給

アイソレーション: Do11~Do18-Do21~Do28-Do31~Do
38-Do41~Do48-Do51~Do58-Do61~Do68-Do71
~Do78-Do81~Do88-内部通信バス・内部電源間

出力保持設定: 通信異常時に正常データを受信するまでの出
力状態(保持またはOFF)を側面のディップスイッチにより設定

RUN表示ランプ: 赤/緑2色LED

内部通信バス正常時、赤色点灯

ERR表示ランプ: 緑色LED、正常動作時点灯

出力状態表示ランプ: 赤色LED、出力時点灯

表示切換スイッチ: 出力状態表示LEDを16点単位で切換可能

CN1:

A. 1~8: Do11~Do18, 9~16: Do21~Do28

B. 1~8: Do31~Do38, 9~16: Do41~Do48

CN2:

A. 1~8: Do51~Do58, 9~16: Do61~Do68

B. 1~8: Do71~Do78, 9~16: Do81~Do88

出力仕様

出力信号: オープンコレクタ64点

絶縁方式: フォトカプラ絶縁

コモン: コモン8点(8点1コモン)

コモン電流: 最大1A/1コモン

外部供給電源: 24V DC±10% 約0.04A

定格負荷電圧: 24V DC±10%

最大負荷電流: 0.1A/1点

最大突入電流: 0.5A 10ms以下

OFF時漏洩電流: 0.1mA以下

ON時最大電圧降下: 0.1V DC (TYP) 1.2V DC (MAX)

(誘導負荷(ソレノイドなど)を接続する場合は、負荷と並列にダイオードを接続して下さい)

設置仕様

使用温度範囲: -10~+55℃

使用湿度範囲: 30~90%RH(結露しないこと)

使用周囲雰囲気: 腐食性ガス、ひどい塵埃のないこと

取付: ベース(形式: D3-BS□)に取付

質量:約200g

性能

占有エリア:4
 消費電流:160mA
 応答時間:2ms以下
 絶縁抵抗:100MΩ以上/500V DC
 耐電圧:Do11~Do18-Do21~Do28-Do31~Do38
 -Do41~Do48-Do51~Do58-Do61~Do68
 -Do71~Do78-Do81~Do88間
 500V AC 1分間
 出カ-内部通信バス・内部電源間
 2000V AC 1分間
 供給電源-FG間(電源カードにて絶縁)
 2000V AC 1分間

用語解説

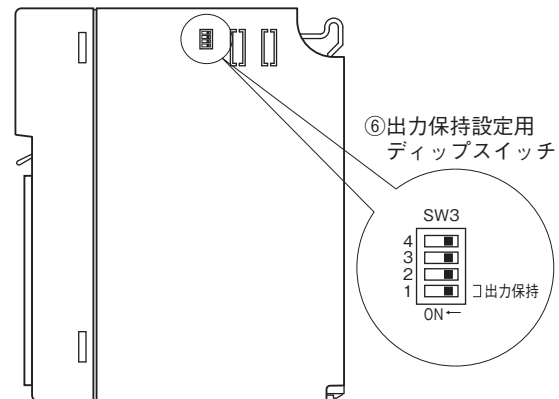
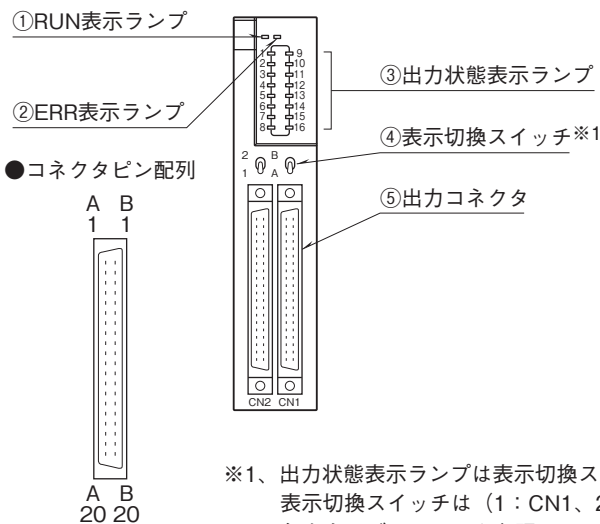
■出力保持
 通信が異常な場合、出力は正常なデータを受信するまで保持します。
 電源投入時は、正常データを受信するまで接点はOFFとなります。

■出力OFF
 通信が異常な場合、出力は正常なデータを受信するまで全てOFFとなります。
 電源投入時は、正常データを受信するまで接点はOFFとなります。

パネル図

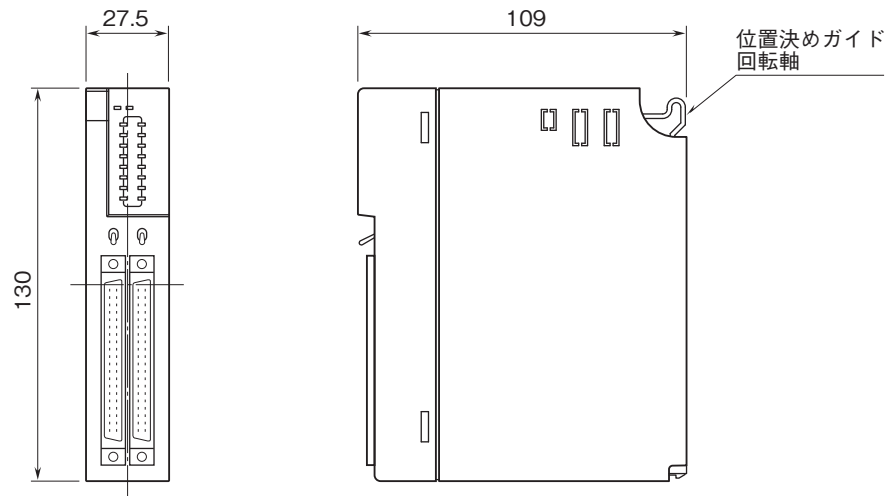
■前面図

■側面図

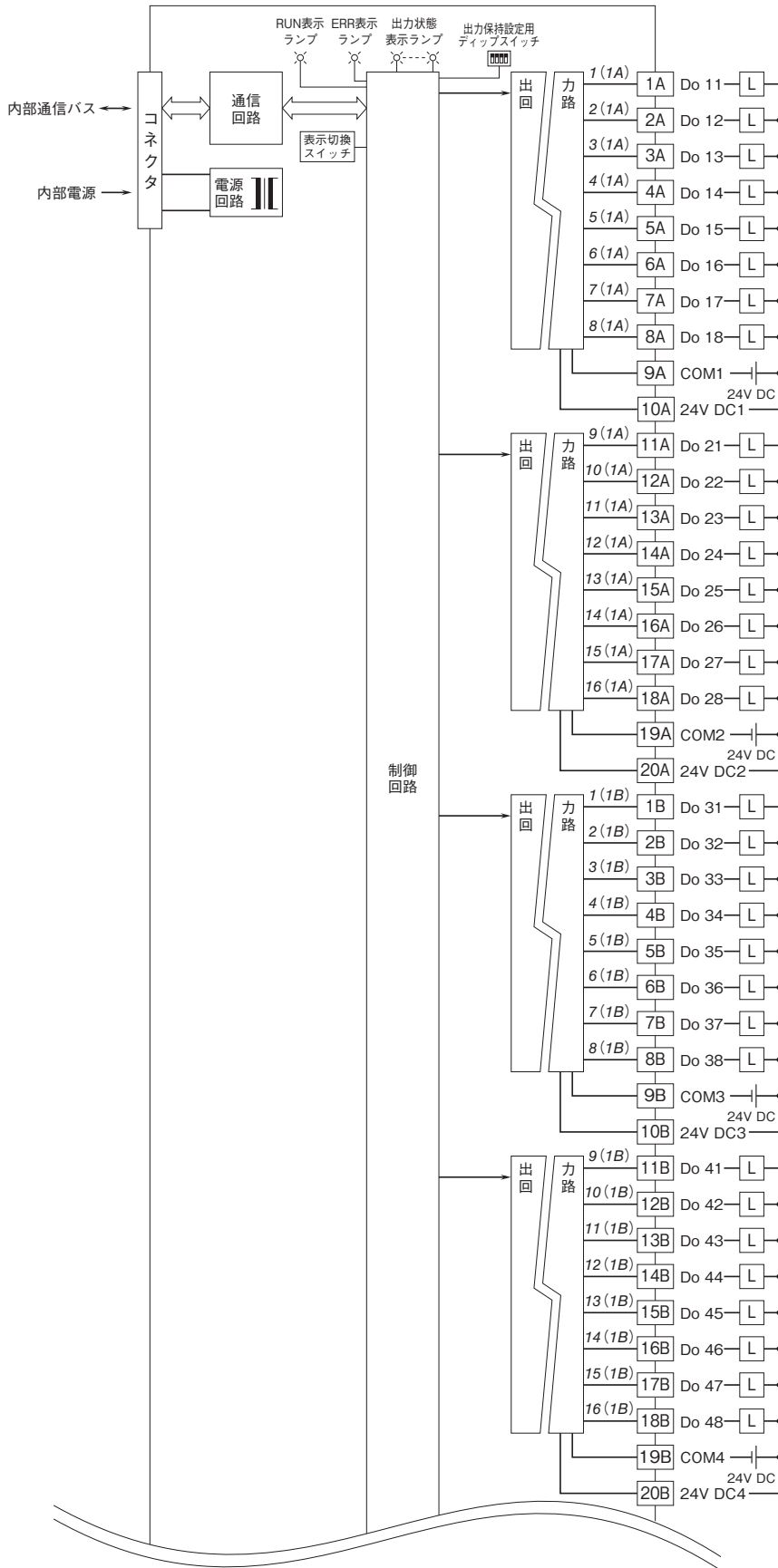


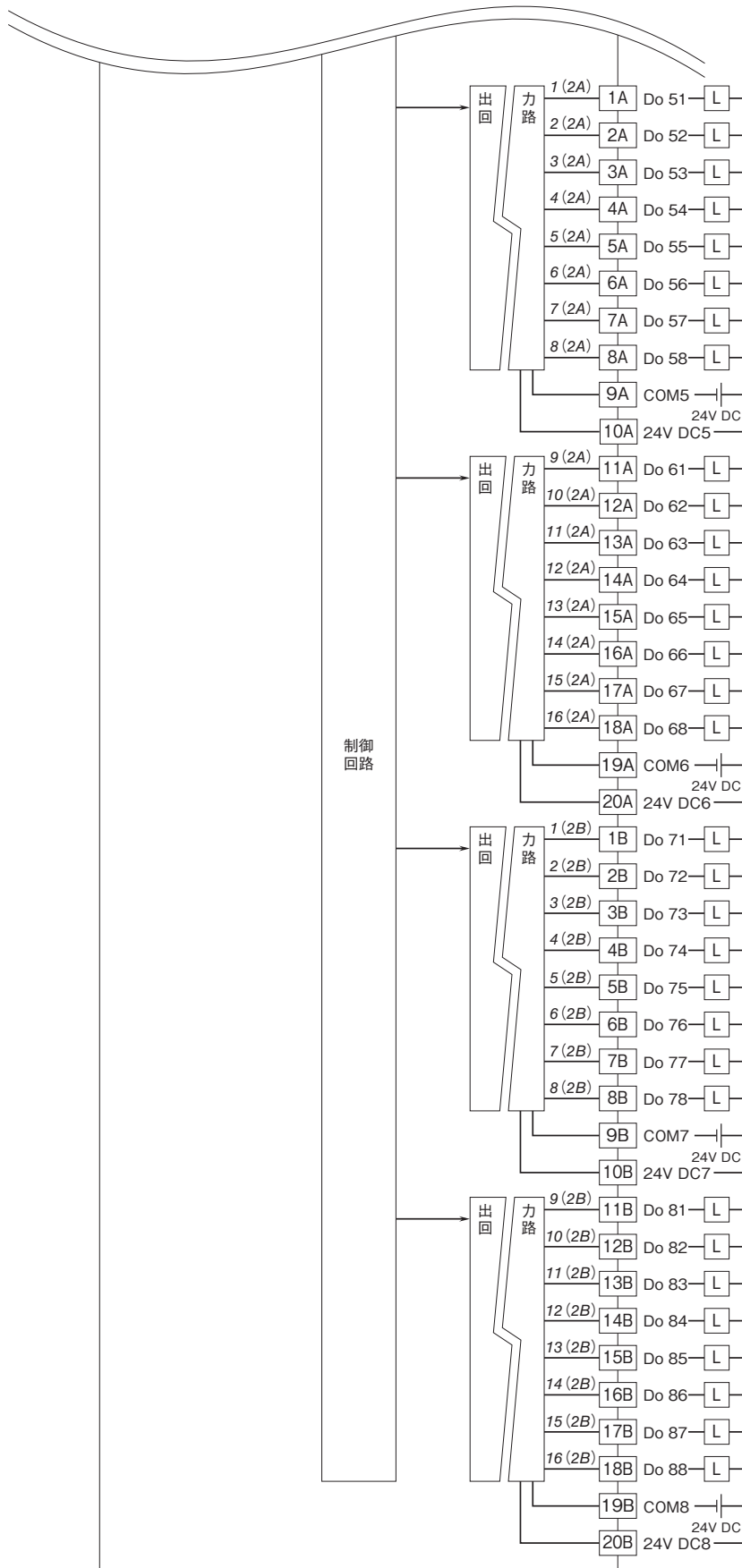
※1、出力状態表示ランプは表示切換スイッチにて16点単位で表示します。
 表示切換スイッチは(1: CN1、2: CN2)、(A: A列、B: B列)を示します。
 各出力はブロック図を参照して下さい。

外形寸法図(単位:mm)



ブロック図・端子接続図





注) 斜体数字は前面パネルのLEDの番号を示します。
表示切換スイッチにより16点単位で切替て表示します。

出力コネクタ(40ピン)

■ CN1

ピン番号	内 容	ピン番号	内 容
1A	Do 11	1B	Do 31
2A	Do 12	2B	Do 32
3A	Do 13	3B	Do 33
4A	Do 14	4B	Do 34
5A	Do 15	5B	Do 35
6A	Do 16	6B	Do 36
7A	Do 17	7B	Do 37
8A	Do 18	8B	Do 38
9A	COM1	9B	COM3
10A	24V DC1	10B	24V DC3
11A	Do 21	11B	Do 41
12A	Do 22	12B	Do 42
13A	Do 23	13B	Do 43
14A	Do 24	14B	Do 44
15A	Do 25	15B	Do 45
16A	Do 26	16B	Do 46
17A	Do 27	17B	Do 47
18A	Do 28	18B	Do 48
19A	COM2	19B	COM4
20A	24V DC2	20B	24V DC4

■ CN2

ピン番号	内 容	ピン番号	内 容
1A	Do 51	1B	Do 71
2A	Do 52	2B	Do 72
3A	Do 53	3B	Do 73
4A	Do 54	4B	Do 74
5A	Do 55	5B	Do 75
6A	Do 56	6B	Do 76
7A	Do 57	7B	Do 77
8A	Do 58	8B	Do 78
9A	COM5	9B	COM7
10A	24V DC5	10B	24V DC7
11A	Do 61	11B	Do 81
12A	Do 62	12B	Do 82
13A	Do 63	13B	Do 83
14A	Do 64	14B	Do 84
15A	Do 65	15B	Do 85
16A	Do 66	16B	Do 86
17A	Do 67	17B	Do 87
18A	Do 68	18B	Do 88
19A	COM6	19B	COM8
20A	24V DC6	20B	24V DC8



- 記載内容はお断りなしに変更することがありますのでご了承ください。
 - ご注文・ご使用に際しては、弊社ホームページの「ご注文に際して」を必ずご確認ください。
 - 本製品を輸出される場合には、外国為替および外国貿易法の規制をご確認の上、必要な手続きをお取りください。
 安全保障貿易管理については、弊社ホームページより「輸出（該非判定）」をご覧ください。
- お問い合わせ先 ホットライン：0120-18-6321