

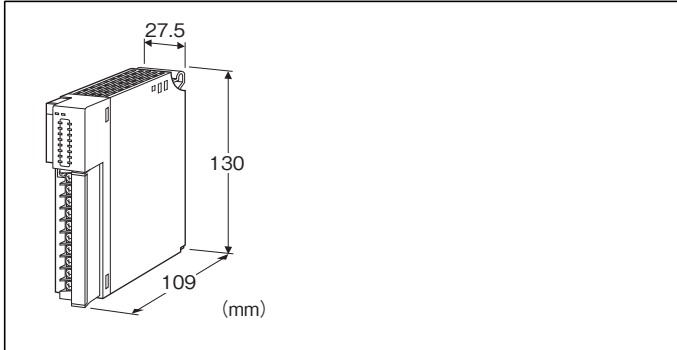
価格の改定を実施させていただく場合がございます。
最新価格につきましては、お問い合わせ下さい。

形式:D3-DC8

テレメータ D3 シリーズ

接点出力カード

(Do8点(リレー))



形式:D3-DC8S①

価格

基本価格 52,800円

加算価格

・オプション仕様により加算あり。

ご注文時指定事項

・形式コード:D3-DC8S①

①は下記よりご選択ください。

(例:D3-DC8S/Q)

・オプション仕様(例:/C01)

出力点数

8:8点出力

通信

S:シングル

①付加コード

◆オプション仕様

無記入:なし

/Q:あり(オプション仕様より別途ご指定下さい。)

オプション仕様

◆コーティング(詳細は、弊社ホームページをご参照下さい。)

/C01:シリコン系コーティング +1,000円

/C02:ポリウレタン系コーティング +1,000円

/C03:ラバーコーティング +1,000円

機器仕様

接続方式

・内部通信バス:ベース(形式:D3-BS□)に接続

・出力信号:M3ねじ2ピース端子台接続(締付トルク0.5N・m)

・内部電源:ベース(形式:D3-BS□)より供給

推奨圧着端子:R1.25-3(日本圧着端子製造、ニチフ)

(スリーブ付圧着端子は使用不可)

(適用圧着端子サイズの図を参照)

・適用電線サイズ:0.3~0.5mm²

端子ねじ材質:鉄にニッケルメッキ

アイソレーション:出力1-出力2-出力3-出力4-出力5-

出力6-出力7-出力8-内部通信バス・内部電源間

出力保持設定:通信異常時に正常データを受信するまでの出力状態(保持またはOFF)を側面のディップスイッチにより設定

RUN表示ランプ:赤/緑2色LED

内部通信バス正常時、赤色点灯

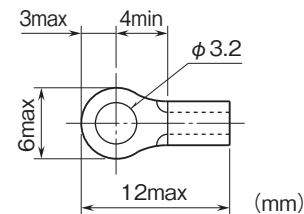
ERR表示ランプ:緑色LED、正常動作時点灯

出力状態表示ランプ

・1~8:赤色LED、出力時点灯

・9~16:未使用

■適用圧着端子サイズ(M3ねじ)



出力仕様

出力点数:リレー接点8点

コモン:1点1コモン(8端子)

最大負荷電流:2.0A/1点

出力用供給電圧/電流:24V DC±10%/60mA以上

最大同時出力点数:制限なし(24V DC時)

定格負荷:250V AC 2A(cosφ=1)

30V DC 2A(抵抗負荷)

最大開閉電圧:250V AC 30V DC

最大開閉電力:500VA(AC) 60W(DC)

最小適用負荷:24V DC 5mA

機械的寿命:2000万回(300回/分)

誘導負荷を駆動する場合は接点保護とノイズ消去を行って下さい。

ON遅延時間:10ms以下

OFF遅延時間:10ms以下

設置仕様

使用温度範囲:-10~+55°C

使用湿度範囲:30~90%RH(結露しないこと)

使用周囲雰囲気:腐食性ガス、ひどい塵埃のないこと

取付:ベース(形式:D3-BS□)に取付

質量:約190g

性能

占有エリア:1

消費電流:約60mA

絶縁抵抗:100MΩ以上/500V DC

耐電圧:出力1-出力2-出力3-出力4-出力5-出力6-

出力7-出力8-内部通信バス・内部電源間

1500V AC 1分間

供給電源-FG間(電源カードにて絶縁)

2000V AC 1分間

用語解説

■出力保持

通信が異常な場合、出力は正常なデータを受信するまで保持します。

電源投入時は、正常なデータを受信するまで接点はOFFとなります。

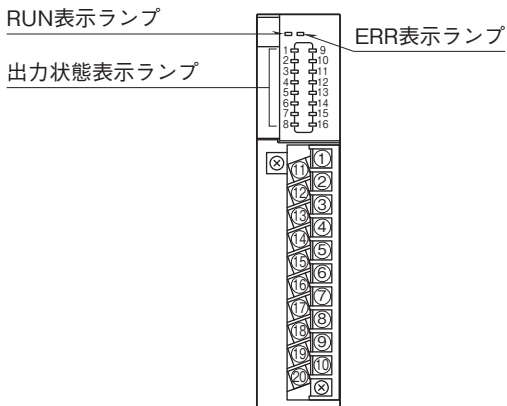
■出力OFF

通信が異常な場合、出力は正常なデータを受信するまで全てOFFとなります。

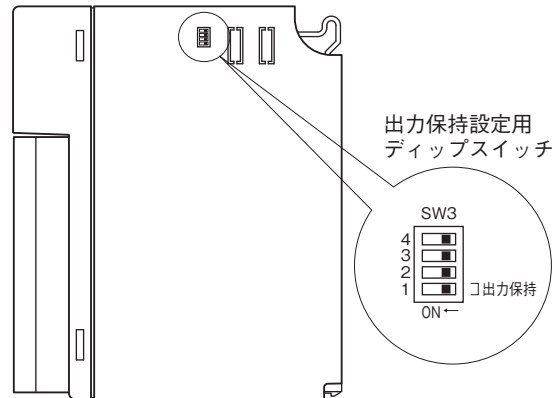
電源投入時は、正常なデータを受信するまで接点はOFFとなります。

パネル図

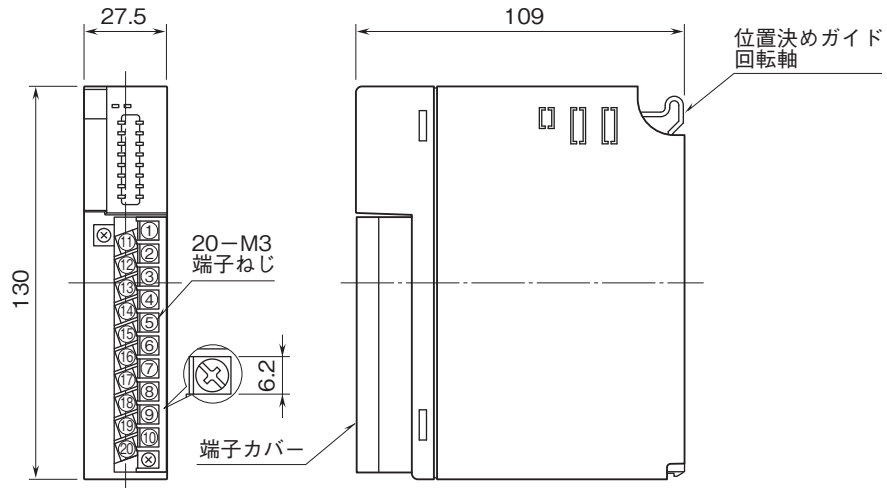
■前面図



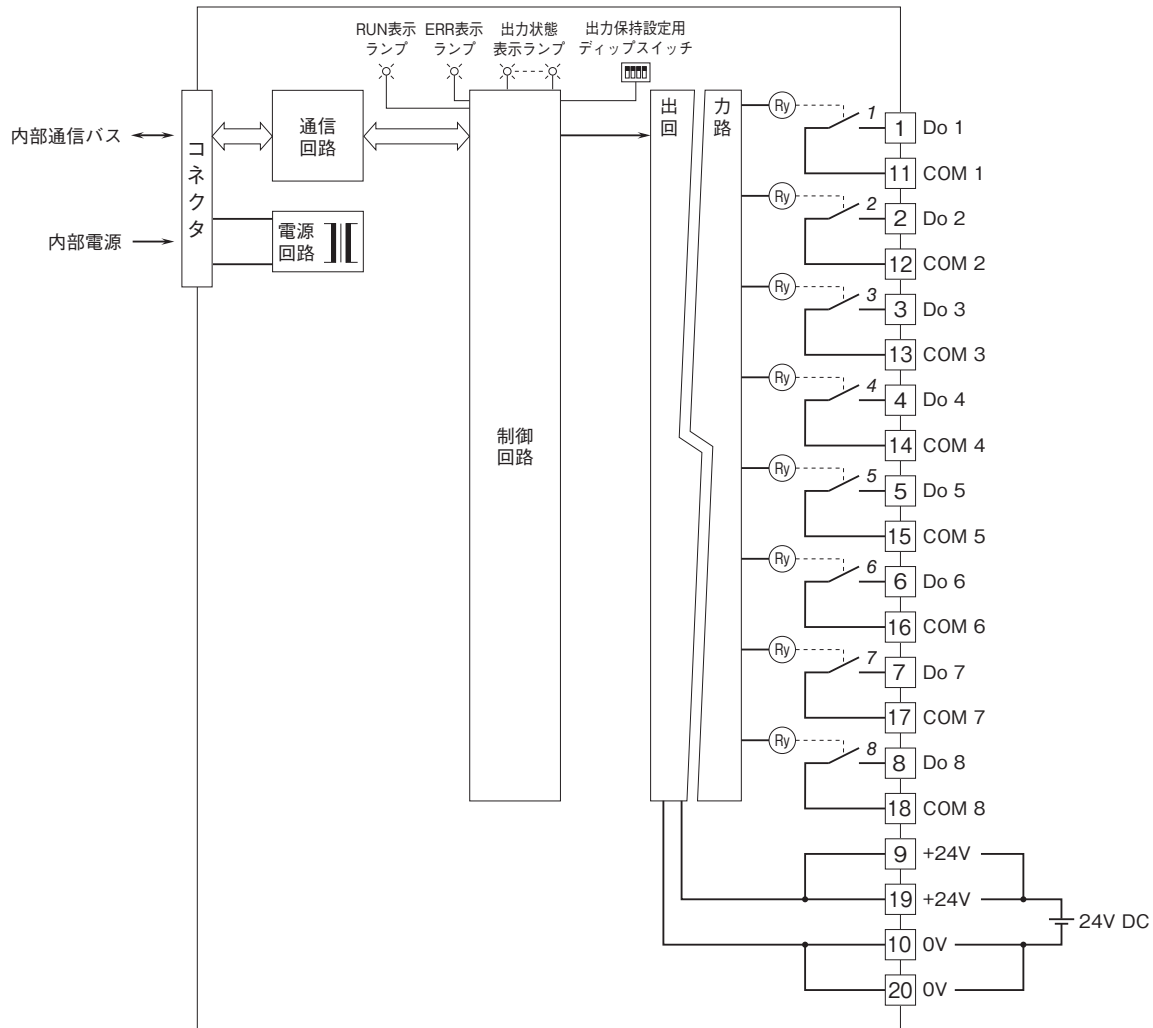
■側面図



外形寸法図(単位:mm)・端子番号図

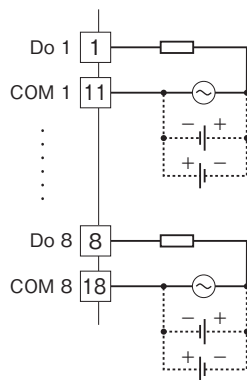


ブロック図・端子接続図



注) 斜体数字は前面パネルのLEDの番号を示します。

■出力部接続例
1点1コモン



- 記載内容はお断りなしに変更することがありますのでご了承ください。
 - ご注文・ご使用に際しては、弊社ホームページの「ご注文に際して」を必ずご確認ください。
 - 本製品を輸出される場合には、外国為替および外国貿易法の規制をご確認の上、必要な手続きをお取りください。
安全保障貿易管理については、弊社ホームページより「輸出（該非判定）」をご覧ください。
- お問い合わせ先 ホットライン：0120-18-6321