

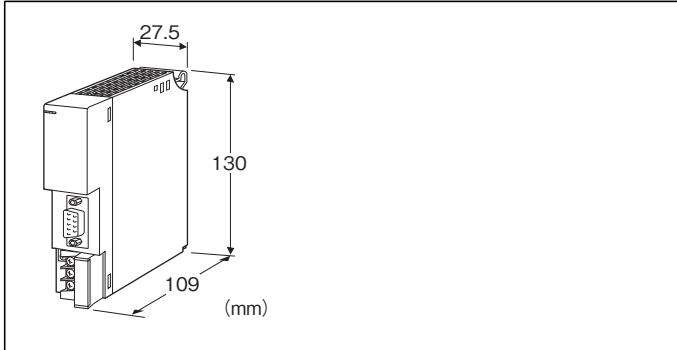
価格の改定を実施させていただく場合がございます。
最新価格につきましては、お問い合わせ下さい。

形式:D3-LR4

テレメータ D3 シリーズ

モデムインタフェースカード

(1:1専用、WM51-SLP(オムロン株式会社製)対応)



形式:D3-LR4-①②

価格

基本価格 110,000円

加算価格

100~120V AC電源 +11,000円

200~240V AC電源 +11,000円

24V DC電源 +11,000円

・オプション仕様により加算あり。

ご注文時指定事項

・形式コード:D3-LR4-①②

①、②は下記よりご選択ください。

(例:D3-LR4-R/Q)

・オプション仕様(例:/C01)

①供給電源

N:供給電源回路なし

◆交流電源

K3:100~120V AC(許容範囲 85~132V AC、47~66Hz)*

L3:200~240V AC(許容範囲 170~264V AC、47~66Hz)*

◆直流電源

R:24V DC(許容範囲 ±10%、リップル含有率 10%p以下)*

*、電源カード、供給電源回路付通信カードなどと併用する場合は使用できません。また、電源の2重化時は使用できません。

②付加コード

◆オプション仕様

無記入:なし

/Q:あり(オプション仕様より別途ご指定下さい。)

オプション仕様

◆コーティング(詳細は、弊社ホームページをご参照下さい。)

/C01:シリコン系コーティング +1,000円

/C02:ポリウレタン系コーティング +1,000円

/C03:ラバーコーティング +1,000円

注意事項

・導入前試験の実施

WM51-SLPは電波法において、「小エリア無線局」に該当するため免許申請が必要です。

また、無線回線を使用するため、導入される前に必ず導入前試験を実施して下さい。

詳細はWM51-SLPの取扱説明書を参照して下さい。

関連機器

・専用ケーブル(形式:DCN8)

別途、25ピンDサブ-9ピンDサブ変換コネクタが必要です。

・長距離ワイヤレスモデム(オムロン製)

(形式:WM51-SLP)

・コンフィギュレータソフトウェア(形式:D3CON)

コンフィギュレータソフトウェアは、弊社のホームページよりダウンロードが可能です。

本器をパソコンに接続するには専用ケーブルが必要です。

対応するケーブルの形式につきましては、ホームページダウンロードサイトまたはコンフィギュレータソフトウェア取扱説明書をご参照下さい。

・上位通信カード(形式:D3-N□)

(D3-NS□、D3-NE2、D3-NM2は使用できません)

注)入出力カードの変換データのゼロ点、スパン点をコンフィギュレータソフトウェアにて調整可能です。設定項目、調整方法等の詳細は、コンフィギュレータソフトウェア取扱説明書をご参照下さい。

機器仕様

接続方式

・RS-232-C:9ピン、Dサブコネクタ(メス形)

(コネクタ固定ねじ M2.6×0.45)

・内部通信バス:ベース(形式:D3-BS□)に接続

・内部電源:ベース(形式:D3-BS□)より供給

・供給電源・RUN接点出力:M3ねじ2ピース端子台接続(締付トルク0.5 N・m)

推奨圧着端子:R1.25-3(日本圧着端子製造、ニチフ)

(スリーブ付圧着端子使用不可)

(適用圧着端子サイズの図を参照)

・適用電線サイズ:0.75~1.25mm²

端子ねじ材質:鉄にニッケルメッキ

アイソレーション:RS-232-C・内部通信バス・内部電源-供給電源-RUN接点出力-FG間

マスタ/スレーブ切替設定:マスタ、スレーブを側面のディップスイッチにより設定

RUN表示ランプ:赤/緑/橙3色LED

無線回線構築中、緑色点滅

交信正常時、緑色点灯

データ受信時、赤色点滅

交信正常時+データ受信時、橙色点滅

ERR表示ランプ:赤/緑/橙3色LED

無線回路またはRS-232-C異常時、緑色点滅

(同時にデータ送信時、橙色点滅)

データ送信時、赤色点滅

■RUN接点出力定格負荷:250V AC 0.5A($\cos\phi=1$)

30V DC 0.5A(抵抗負荷)

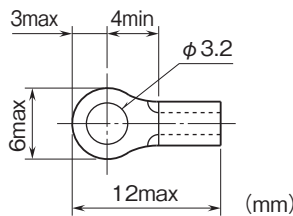
最大開閉電圧:250V AC 30V DC

最大開閉電力:250VA(AC) 150W(DC)

最小適用負荷:1V DC 1mA

機械的寿命:2000万回(300回/分)

誘導負荷を駆動する場合は接点保護とノイズ消去を行って下さい。

■適用圧着端子サイズ(M3ねじ)**モデム・インタフェース仕様**

通信規格:EIA RS-232-C準拠

通信方式:半二重調歩同期(非同期)式

伝送速度:9600 bps

設置仕様

消費電力

・交流電源:約20VA

・直流電源:約12W

消費電流(供給電源なし):100mA

出力電流(供給電源あり):20V DC 250mA(連続)

400mA(10分間)

使用温度範囲:-5~+55℃

使用湿度範囲:30~90%RH(結露しないこと)

使用周囲雰囲気:腐食性ガス、ひどい塵埃のないこと

取付:ベース(形式:D3-BS口)に取付

質量:約180g

性能

絶縁抵抗:100MΩ以上/500V DC

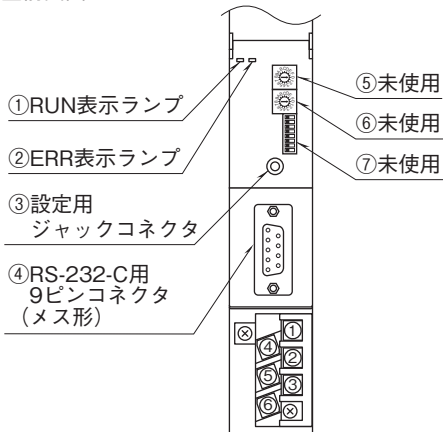
耐電圧:RS-232-C・内部通信バス・内部電源-供給電源-

RUN接点出力-FG間

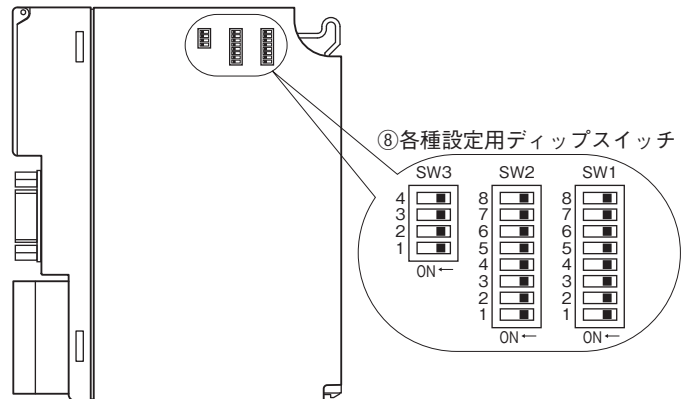
1500V AC 1分間

パネル図

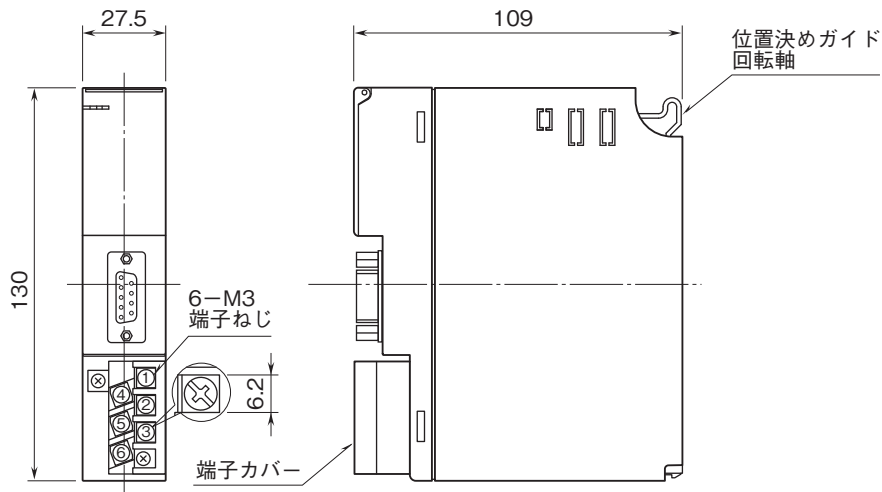
■前面図



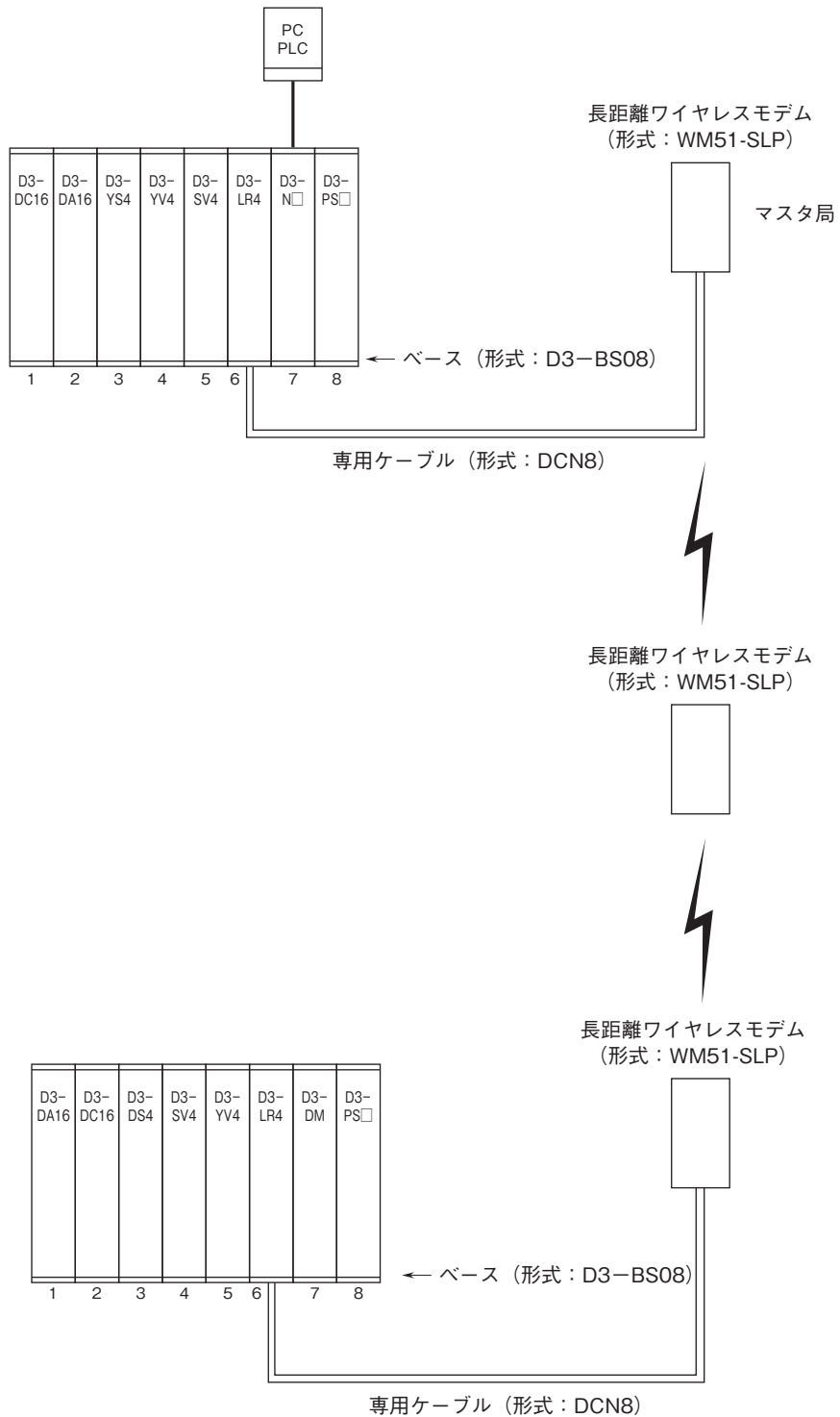
■側面図



外形寸法図(単位:mm)・端子番号図



システム構成例



解説**■WM51-SLPの設定**

(詳細はWM51-SLPの取扱説明書を参照して下さい)

無線グループID:0~255の任意の番号(マスタ局、スレーブ局とも同じ番号を設定)

無線システム参加ID(マスタ局のみ):接続する無線局のIDを設定

DTE I/F設定:独自コマンドレスポンスモードを設定

送信出力の設定:環境に応じてLowまたはHigh

無線ID:マスタ局 0(親局)

スレーブ局 1(子局)

中継局 17以上のID

通信CH:マスタ局、スレーブ局とも同じCHを設定

・中継機能について(親局のみ)

WM51-SLP用ユーティリティソフトウェアの「個別無線通信経路作成」にて、マスタ局(ID:0)からスレーブ局(ID:1)までの経路を作成

■入出力カードの配置

本器は1対1の無線通信を実現するためのモデムインタフェースカードです。第1スロットに実装された入力カードのデータは、相手局の第1スロットに実装される出力カードに出力し、第2スロットは相手局の第2スロットに出力します。このため、対になるスロット同士では、入力カードに対して出力カード、出力カードに対して入力カードが実装されていなければなりません。

また、相手局の同一スロットにカードが実装されていない場合にもERR表示ランプが点灯し、RUN接点出力が開放となります(異常とし、警報を出しますが、他のカードに対しては通常と同じように動作します)。

デジタル入力カードとアナログ出力カード、アナログ入力カードとデジタル出力カードの組合せは異常としていません。

■組合せ異常検出設定**●相手局がモデムインタフェースカード(形式:D3-LR4)の場合****①上位書込設定がない場合**

入出力カード組合せ異常検出の条件は次の通りです。

・正常:入力カード(マスタ局)、出力カード(スレーブ局)または出力カード(マスタ局)、入力カード(スレーブ局)

・異常:未実装も含め上記以外の組合わせ

コンフィギュレータソフトウェア(形式:D3CON)にてスロット毎に入出力カード異常検出を設定することが可能です。詳細はD3CONの取扱説明書をご参照下さい。

②上位書込設定がある場合

マスタ局、スレーブ局の同じスロットで入出力カードが1枚のみ実装されている場合は、D3CONにて入出力カード異常検出を設定します。設定方法等の詳細はD3CONの取扱説明書を参照して下さい。

●相手局が1:n専用モデムインタフェースカード(形式:D3-LR5)の場合

入出力カード異常検出はD3CONにて“1:Non Check”に設定して下さい。

■上位通信機能

本器は上位通信カード(形式:D3-NE1、D3-NM1など)と組合わせて、PLCやパソコンにてマスタ局、スレーブ局の入出力カードのステータスが確認可能です。マスタ局、スレーブ局の入出力カードのステータスは同じエリアに重複して表示されますので注意して下さい。

■上位書込設定**●相手局がモデムインタフェースカード(形式:D3-LR4)の場合**

上位のPLCやPCから各スロットの出力カードへの書込みを有効/無効にします。相手局の同じスロットにカードが実装されていない場合のみ設定可能です。それ以外の場合は正常に動作しませんのでご注意下さい。

上位書込設定はマスタ局、スレーブ局を問わず上位通信カード(形式:D3-NE1、D3-NM1など)と同じベースに実装されているD3-LR4にて“ON(有効)”に設定して下さい。上位通信カードが実装されていないベースのD3-LR4は、“OFF(無効)”に設定して下さい。

●相手局が1:n専用モデムインタフェースカード(形式:D3-LR5)の場合

上位書込設定は使用しません。ディップスイッチの設定にかかわらず、上位のPLCやPCから書込み可能です。差し支えなければ、工場出荷時設定(OFF)の状態でご使用下さい。

■RUN接点出力と表示ランプ

●表示ランプ

・RUN表示ランプ

RUN表示ランプは本器とWM51-SLP接続時に緑色に点滅します。その後、相手局から正常にデータを受信し、その無線回線が接続されると緑色点灯に変わります。

相手局からのデータ受信時には赤色に点滅し、緑色点灯(無線回線接続)時にデータを受信すると、緑色と橙色が交互に点灯します。

・ERR表示ランプ

ERR表示ランプはWM51-SLPまたはRS-232-Cの回線異常時に緑色に点滅します。

相手局へのデータ送信時は赤色に点滅し、緑色点滅(無線回線未接続)時にデータを送信すると、緑色と橙色が交互に点灯します。

●RUN接点出力

通信(RS-232-C回線、無線回線)異常と入出力カードの組合せ異常を検出します。

<ON条件>

各スロットにて入出力カードの組合せが正常で、かつ相手局と正常に送受信している場合。

<OFF条件>

・マスタ局(SW3-2がON)の場合

スレーブ局から正常にデータを受信しない。

・スレーブ局(SW3-2がOFF)の場合

マスタ局から正常にデータを受信しない。

・各スロットにて入出力カードの組合わせが異常な場合

例)

- 相手局に入出力カードが実装されていない。

- マスタ局に入出力カードが実装されている場合にスレーブ局も入力カードが実装されている。

- マスタ局に出力カードが実装されている場合にスレーブ局も出力カードが実装されている。

■デジタル入力の保持機能

デジタル入力信号は、本器が相手局にデータを送信し、再度送信するまでの間にONとなったビットを記憶しています。このため、押しボタンスイッチなどを直接入力カードに接続することが可能となります(入力部に保持回路を設ける必要はありません。ただし、内部通信のための50ms以上の入力時間が必要となります)。保持データの再送は行いませんので、回線が不安定で通信異常が多発する場合には、正確に送信できなくなりますので注意して下さい。

出力カードでは、新しいデータを受信するまで出力を保持しますので、伝送時間と同じON時間を確保することができます(OFF時間は機器構成により大きく変化します。使用される機器構成の伝送時間を計算し、ON時間を確認して下さい)。



●記載内容はお断りなしに変更することがありますのでご了承ください。

●ご注文・ご使用に際しては、弊社ホームページの「ご注文に際して」を必ずご確認ください。

●本製品を輸出される場合には、外国為替および外国貿易法の規制をご確認の上、必要な手続きをお取りください。

安全保障貿易管理については、弊社ホームページより「輸出(該非判定)」をご覧ください。

お問い合わせ先 ホットライン：0120-18-6321