

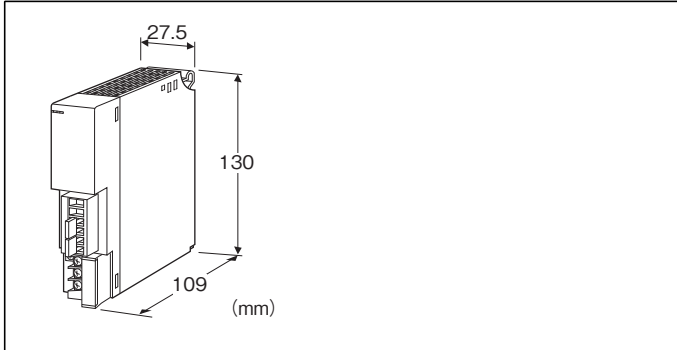
価格の改定を実施させていただくことがございます。
最新価格につきましては、お問い合わせ下さい。

形式:D3-LT2A

テレメータ D3 シリーズ

50bps通信カード

(専用回線符号品目、停電通報機能付)



形式:D3-LT2A①

価格

基本価格 165,000円

加算価格

・オプション仕様により加算あり。

ご注文時指定事項

・形式コード:D3-LT2A①

①は下記よりご選択ください。

(例:D3-LT2A/Q)

・オプション仕様(例:/C01)

①付加コード

◆オプション仕様

無記入:なし

/Q:あり(オプション仕様より別途ご指定下さい。)

オプション仕様

◆コーティング(詳細は、弊社ホームページをご参照下さい。)

/C01:シリコン系コーティング +1,000円

/C02:ポリウレタン系コーティング +1,000円

/C03:ラバーコーティング +1,000円

関連機器

・バックアップ電池接続カード(形式:D3-TLB)

・バックアップ電池対応ベース(形式:D3-BSB)

・上位通信カード(形式:D3-N□)

(D3-NS□、D3-NE2、D3-NM2は使用できません)

・バックアップ電池ユニット(形式:TLB1、TLB3)

機器仕様

接続方式

・回線・RUN接点出力:M3ねじ2ピース端子台接続(締付トルク 0.5 N・m)

・内部通信バス:ベース(形式:D3-BSB)に接続

・内部電源、バックアップ電源:ベース(形式:D3-BSB)より供給

・RUN1接点出力:コネクタ形ユーロ端子台

(適用電線サイズ:0.2~2.5mm²、剥離長 7mm)

推奨圧着端子:R1.25-3(日本圧着端子製造、ニチフ)

(スリーブ付圧着端子使用不可)

(適用圧着端子サイズの図を参照)

・適用電線サイズ:0.75~1.25mm²

端子ねじ材質:鉄にニッケルメッキ

アイソレーション:回線-内部通信バス・内部電源・バックアップ

電源-RUN接点出力-RUN1接点出力間

マスタ/スレーブ切替設定:マスタ、スレーブを側面のディップス

スイッチにより設定

強制キャリア出力設定:通常モード、強制キャリア出力を側面の

ディップスイッチにより設定

RUN表示ランプ:赤/緑2色LED、交信正常時 緑色点灯、デー

タ受信時 赤色点滅(ディップスイッチにて切替)

ERR表示ランプ:赤/緑2色LED、交信異常時 緑色点灯、内部

回路異常時 緑色点滅、データ送信時 赤色点滅(ディップスイ

ッチにて切替)

その他ディップスイッチによる設定

・上位書込設定

・組合せ異常検出設定

・通信方向設定

・バックアップ電源設定

詳細は取扱説明書をご参照下さい。

■RUN1接点出力

定格負荷:30V DC 0.5A(抵抗負荷)

最大開閉電圧:125V DC

最大開閉電力:60W

最小適用負荷:10mV DC 1mA

機械的寿命:5000万回

誘導負荷を駆動する場合は接点保護とノイズ消去を行って下さ

い。

■RUN接点出力

定格負荷:250V AC 0.5A(cos φ=1)

30V DC 0.5A(抵抗負荷)

最大開閉電圧:250V AC 30V DC

最大開閉電力:250VA(AC) 150W(DC)

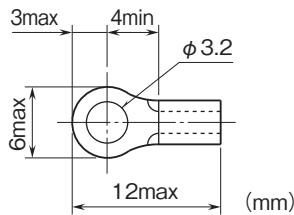
最小適用負荷:1V DC 1mA

機械的寿命:2000万回(300回/分)

誘導負荷を駆動する場合は接点保護とノイズ消去を行って下さ

い。

■適用圧着端子サイズ (M3ねじ)



回線仕様

回線:NTT専用回線符号品目 50bps
 伝送方式:アースリターン方式
 送出電圧:±48V
 送出電流:±20mA±3mA
 収容回線数:1回線
 伝送速度:50bps以下
 異常検出:CRC16
 認定番号:L05-0020

設置仕様

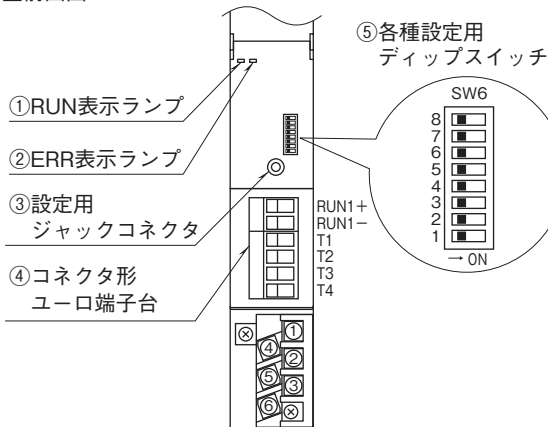
消費電流:140mA
 使用温度範囲:-10~+55℃
 使用湿度範囲:30~90%RH(結露しないこと)
 使用周囲雰囲気:腐食性ガス、ひどい塵埃のないこと
 取付:ベース(形式:D3-BSB)に取付
 質量:約200g

性能

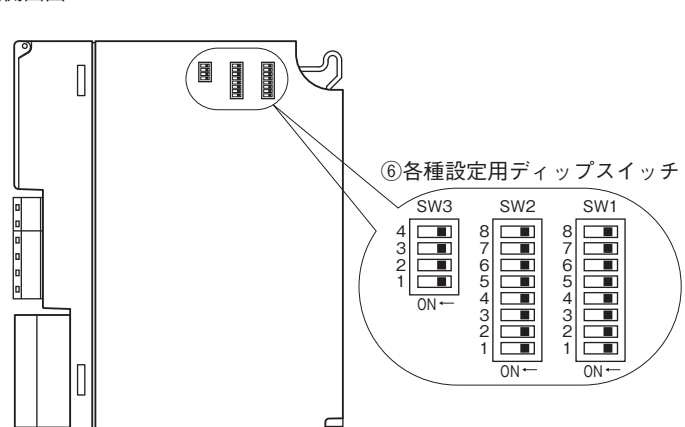
絶縁抵抗:100MΩ以上/500V DC
 耐電圧:回線-内部通信バス・内部電源・バックアップ電源-
 RUN接点出力-RUN1接点出力間
 1500V AC 1分間

パネル図

■前面図

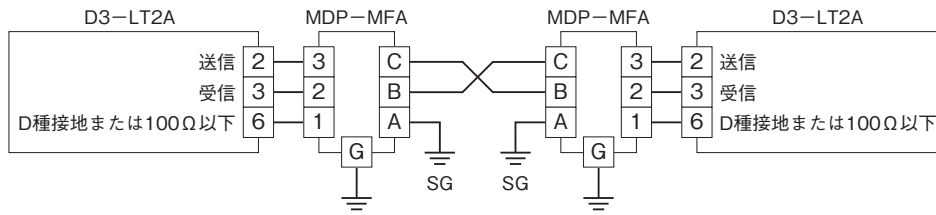


■側面図

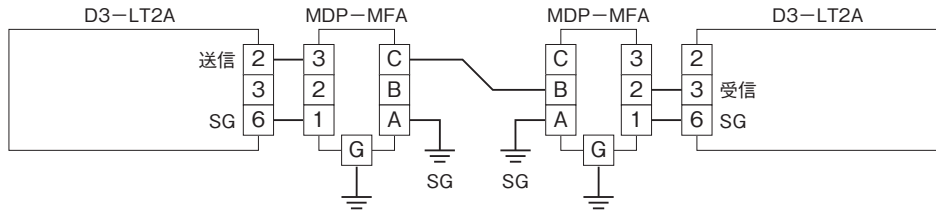


通信(専用回線)ケーブルの配線

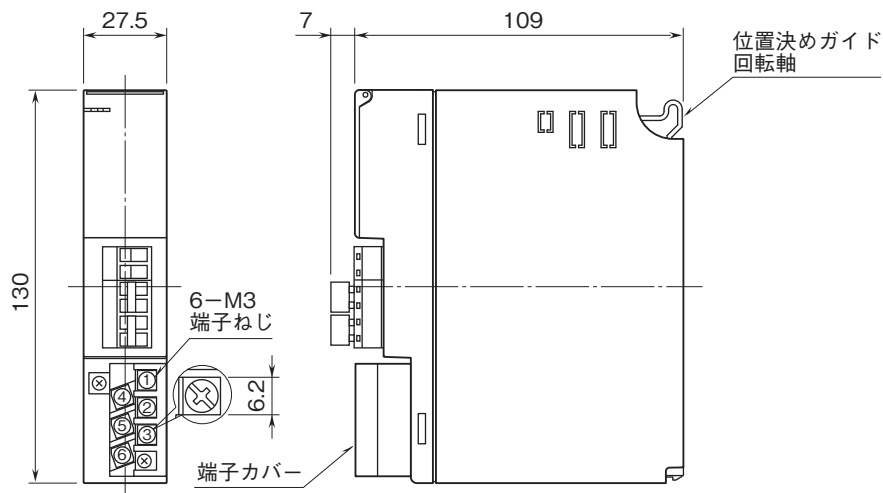
■双方向通信の場合



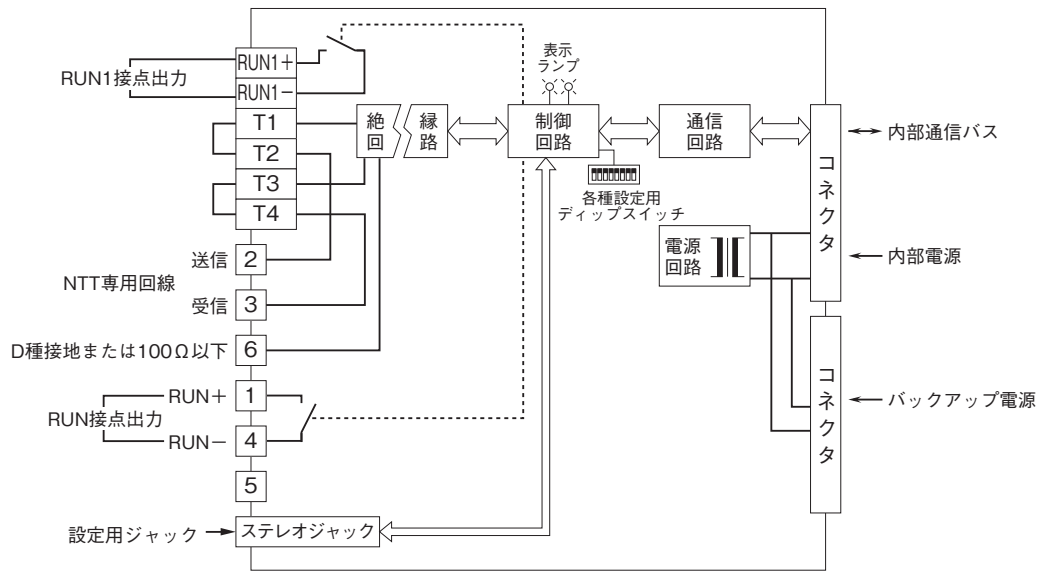
■片方向通信の場合



外形寸法図(単位:mm)・端子番号図

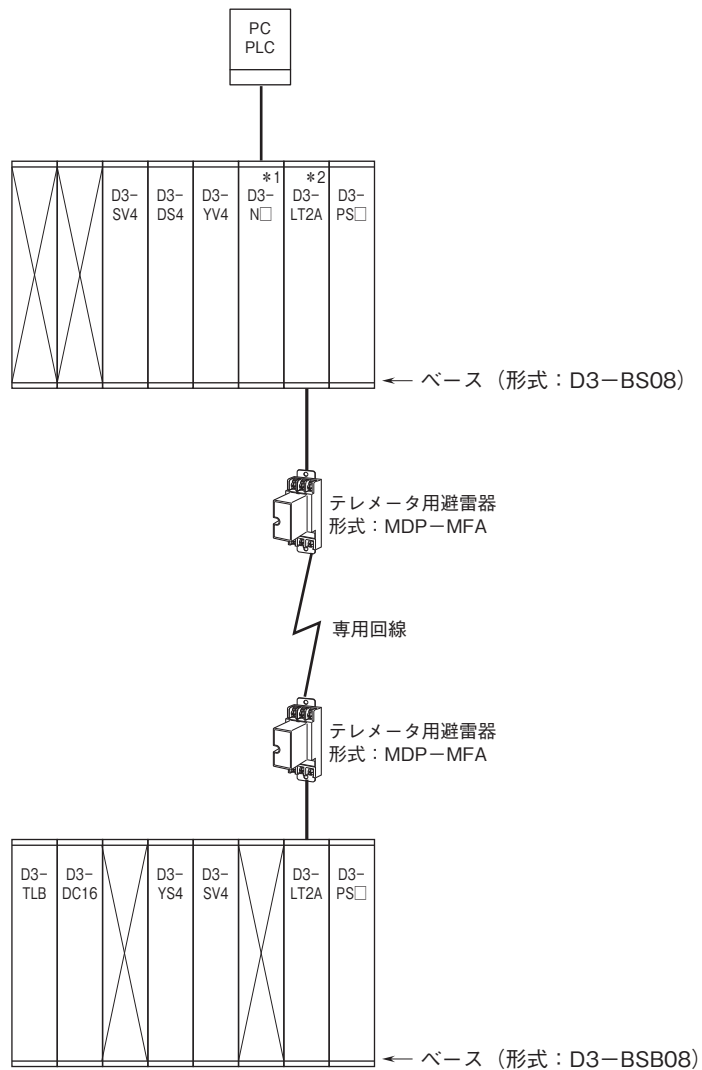


ブロック図・端子接続図



システム構成例

■双方向通信の場合



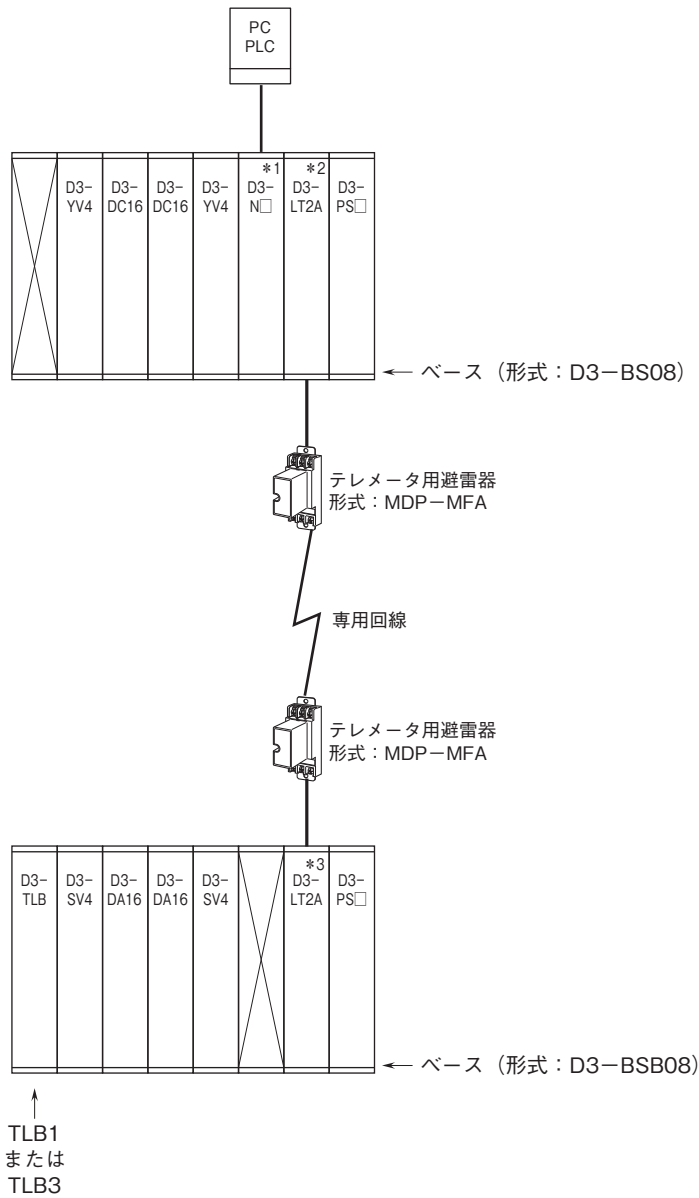
↑
TLB1
または
TLB3

*1、SW1-5、7、SW2-1、SW3-1をONに設定して下さい。

*2、SW3-2をONに設定して下さい。

注) D3CONにてスロット2、3の入出力カード組合せ異常検出を無効にして下さい。

■片方向通信の場合



- *1、SW1-3、SW2-1、SW3-1をONに設定して下さい。
- *2、SW3-2、SW6-3をONに設定して下さい。
- *3、SW6-3をONに設定して下さい。

解説**■入出力カードの配置**

本器は1対1のテレメ・テレコンを実現するための通信カードです。バックアップ電池接続カード(形式:D3-TLB)は必ず第1スロットに実装して下さい。第2スロットに実装された入力カードのデータは、相手局の第2スロットに実装される出力カードに出力し、第3スロットは相手局の第3スロットに出力します。同様に第16スロットの入力は、相手局の第16スロットに出力します。このため、相手局の同一スロットには、入力カードの場合は出力カードが、出力カードの場合は入力カードが実装されていなければなりません。また、相手局の同一スロットにカードが実装されていない場合も、同様にERR表示ランプが点灯し、RUN接点出力(警報)が開放となります(異常とし、警報を出しますが他のカードに対しては通常と同じように動作します)。

デジタル入力カードとアナログ出力カード、アナログ入力カードとデジタル出力カードの組合せは異常としていません。

■組合せ異常検出設定**①上位書込設定がない場合**

入出力カード組合せ異常検出の条件は次の通りです。

- ・正常:入力カード(マスタ局)、出力カード(スレーブ局)または出力カード(マスタ局)、入力カード(スレーブ局)
- ・異常:未実装も含め上記以外の組み合わせ

コンフィギュレータソフトウェア(形式:D3CON)にてスロット毎に入出力カード異常検出を設定することも可能です。詳細はD3CONの取扱説明書をご参照下さい。

②上位書込設定がある場合

マスタ局、スレーブ局の同じスロットで入出力カードが1枚のみ実装されている場合は、D3CONにて入出力カード異常検出を設定します。この場合、組合せ異常検出設定(SW6-2)は“OFF(あり)”に設定の上、D3CONにて設定して下さい。設定方法等の詳細はD3CONの取扱説明書を参照して下さい。

■上位通信機能

本器は上位通信カード(形式:D3-NE1、D3-NM1など)と組合わせて、PLCやパソコンにてマスタ局、スレーブ局の入出力カードのステータスが確認可能です。マスタ局、スレーブ局の入出力カードのステータスは同じエリアに重複して表示されますので注意して下さい。

■上位書込設定

上位のPLCやPCから各スロットの出力カードへの書込みを有効/無効にします。相手局の同じスロットにカードが実装されていない場合のみ設定可能です。それ以外の場合は正常に動作しませんのでご注意下さい。

上位書込設定はマスタ局、スレーブ局を問わず上位通信カード(形式:D3-NE1、D3-NM1など)と同じベースに実装されているD3-LT2Aにて“ON(有効)”に設定して下さい。上位通信カードが実装されていないベースのD3-LT2Aは、“OFF(無効)”に設定して下さい。

■表示ランプと RUN 接点出力

●表示ランプ

前面のランプは、側面のディップスイッチ (SW3-1) により 2 種類の状態を表示します。

ランプ名	設定 (SW3-1)	状態	表示色	条件
RUN	OFF	点灯	緑	正常状態
		消灯		下記の異常が 1 つでも発生した場合 ・テレメータ通信異常 ・内部通信異常 ・入出力カード組合せ異常 (SW6-2 : OFF 時) ・停電時またはバッテリー電圧低下時
	ON	消灯	赤	通信データ送信時または未通信時
		点滅		通信データ受信時
ERR	OFF	点灯	緑	下記の異常が 1 つでも発生した場合 ・テレメータ通信異常 ・内部通信異常 ・入出力カード組合せ異常 (SW6-2 : OFF 時) ・停電時またはバッテリー電圧低下時
		消灯		正常状態
		点滅		内部回路異常時
	ON	消灯	赤	通信データ受信時または未通信時
		点滅		通信データ送信時

●RUN 接点出力

RUN 接点出力	設定	状態	マスタ/スレーブ	条件
RUN	SW3-2 : ON	ON	マスタ	電源供給時
		OFF		停電時またはバッテリー電圧低下時
	SW3-2 : OFF	ON	スレーブ	電源供給時
		OFF		停電時またはバッテリー電圧低下時
RUN1	SW3-2 : ON SW6-2 : OFF	ON	マスタ	正常状態
		OFF		下記の異常が 1 つでも発生した場合 ・通信異常 ・入出力カード異常 ・停電時
	SW3-2 : OFF SW6-2 : OFF	ON	スレーブ	正常状態
		OFF		下記の異常が 1 つでも発生した場合 ・通信異常 ・入出力カード異常 ・停電時
	SW3-2 : ON SW6-2 : ON	ON	マスタ	正常状態
		OFF		通信異常
	SW3-2 : OFF SW6-2 : ON	ON	スレーブ	正常状態
		OFF		通信異常

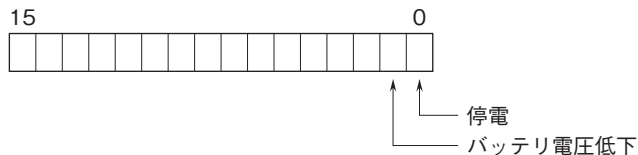
■停電通報・バッテリー電圧低下通報

本器は、バックアップ電池ユニット（形式:TLB□）*1とバックアップ電池接続カード（形式:D3-TLB）*2、バックアップ電池対応ベース（形式:D3-BSB）と組合わせて使用し、自局の停電・バッテリー電圧低下を検知して相手局に通報する機能を有しています。

供給電源がOFFになると、自動的にバックアップ電源に切替わり、停電通報を開始します。RUN表示ランプが消灯、ERR表示ランプが点灯、RUN接点出力、RUN1接点出力がOFFとなります。一度停電通報を開始すると停電通報終了までは供給電源が復旧してもバックアップ電源で動作します。停電通報の送信時間は約3分です。停電通報終了後、バックアップ電源の供給を停止します。停電状態の場合、電源OFF状態になります。供給電源が復旧している場合、正常動作に戻ります。

TLB□の電圧が約5.5V以下に低下した場合、バッテリー電圧低下通報を開始し、RUN表示ランプが消灯、ERR表示ランプが点灯、RUN接点出力がOFFとなります。この場合、TLB□を交換して下さい。TLB□を交換し、電圧が6Vに復帰した場合、正常動作に戻ります。

さらに、上位通信カードを使用すると、上位のPLCまたはPCに停電・バッテリーで電圧低下信号を送信可能です。停電・バッテリー電圧低下信号の割りエリアは入力エリアの先頭1ワードです。信号の表示位置、表示方法は下記のとおりです。



0：正常

1：停電・バッテリー電圧低下

* 1、接続可能なバックアップ電池ユニットはTLB1とTLB3のみです。それ以外とは接続できません。

* 2、D3-TLBは必ずスロット1に実装して下さい。D3-TLBの相手局にはカードを実装しないで下さい。

D3-TLBを実装している場合は、必ずSW6-4をONにして下さい。

■未通信検出時間

未通信検出時間はD3CONにて設定可能です（初期値180秒）。

■伝送時間

伝送時間は、実装しているカードの種類と枚数により決まります。

Tc（構成データと待ち時間）= 4.8秒

Ta1（アナログ4点入力カード1枚の伝送時間）= 2.2秒

Ta2（アナログ8点入力カード1枚の伝送時間）= 3.8秒

Ta3（アナログ16点入力カード1枚の伝送時間）= 7.4秒

Td1（デジタル16点入力カード1枚の伝送時間）= 0.6秒

Td2（デジタル32点入力カード1枚の伝送時間）= 2.2秒

Td3（デジタル64点入力カード1枚の伝送時間）= 2.2秒

Tout（出力カード1枚の伝送時間）= 0.2秒

アナログ4点入力カードの枚数をNa1、アナログ8点入力カードの枚数をNa2、アナログ16点入力カードの枚数をNa3、デジタル16点入力カードの枚数をNd1、デジタル32点入力カードの枚数をNd2、デジタル64点入力カードの枚数をNd3、出力カードの枚数をNoutとすると1局の伝送時間（TmまたはTs）は下記の式で求めることができます。

$$T_m(T_s) = T_c + (T_{a1} \times N_{a1}) + (T_{a2} \times N_{a2}) + (T_{a3} \times N_{a3}) + (T_{d1} \times N_{d1}) + (T_{d2} \times N_{d2}) + (T_{d3} \times N_{d3}) + (T_{out} \times N_{out})$$

総伝送時間（1局が伝送を開始したときから再度伝送を開始するまでの時間）は、マスタ局の伝送時間とスレーブ局の伝送時間の和として求めることができます。

$$T = T_m + T_s$$

例）マスタ局にアナログ4点入力カードが2枚、デジタル16点入力カードが3枚、アナログ出力カードが2枚、デジタル出力カードが4枚、スレーブ局にアナログ4点入力カードが2枚、デジタル16点入力カードが4枚、アナログ出力カードが2枚、デジタル出力カードが3枚の場合、下記のように求めることができます。

$$T_m = 4.8 + (2.2 \times 2) + (0.6 \times 3) + (0.2 \times (2 + 4)) = 12.2 \text{ 秒}$$

$$T_s = 4.8 + (2.2 \times 2) + (0.6 \times 4) + (0.2 \times (2 + 3)) = 12.6 \text{ 秒}$$

$$T = T_m + T_s = 12.2 + 12.6 = 24.8 \text{ 秒}$$

■伝達時間

伝達時間(1局に入力を変化させ、相手局の出力が変化を開始するまでの時間)は、入力の変化と送信を開始するタイミングにより大きく変化します。例えば、マスタ局からスレーブ局への伝達時間(T_{m_max})は下記のような範囲となります。

$$T_m < T_{m_max} < T_m + T_s + T_m$$

同様にスレーブ局からマスタ局への伝達時間(T_{s_max})は下記のような範囲となります。

$$T_s < T_{s_max} < T_s + T_m + T_s$$

伝送時間の構成例において、伝達時間を求めると

$$T_{m_max} = 12.2 \sim 37.0 \text{秒}$$

$$T_{s_max} = 12.6 \sim 37.4 \text{秒}$$

となります。

■デジタル入力の保持機能

デジタル入力信号は、本器が相手局にデータを送信し、再度送信するまでの間にONとなったビットを記憶しています。このため、押しボタンスイッチなどを直接入力カードに接続することが可能となります(入力部に保持回路を設ける必要はありません。ただし、内部通信のための50ms以上の入力時間が必要となります)。保持データの再送は行いませんので、回線が不安定で通信異常が多発する場合には、正確に送信できなくなりますので注意して下さい。

出力カードでは、新しいデータを受信するまで出力を保持しますので、伝送時間と同じON時間を確保することができます(OFF時間は機器構成により大きく変化します。使用される機器構成の伝送時間を計算し、ON時間を確認して下さい)。



- 記載内容はお断りなしに変更することがありますのでご了承ください。
 - ご注文・ご使用に際しては、弊社ホームページの「ご注文に際して」を必ずご確認ください。
 - 本製品を輸出される場合には、外国為替および外国貿易法の規制をご確認の上、必要な手続きをお取りください。
安全保障貿易管理については、弊社ホームページより「輸出(該非判定)」をご覧ください。
- お問い合わせ先 ホットライン：0120-18-6321