

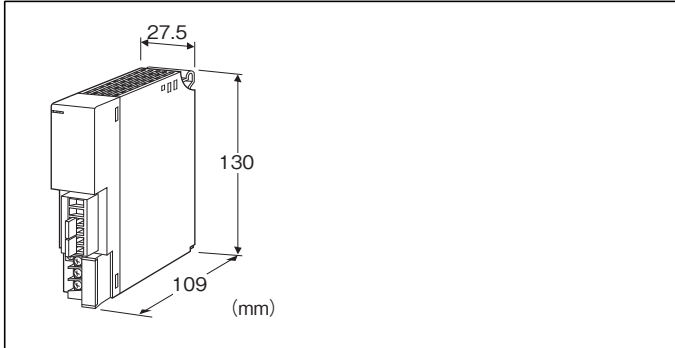
価格の改定を実施させていただく場合がございます。  
最新価格につきましては、お問い合わせ下さい。

## 形式:D3-LT4

### テレメータ D3 シリーズ

#### 50bps通信カード

(専用回線符号品目、Modbus、1対n専用)



#### 形式:D3-LT4①

#### 価格

基本価格 165,000円

加算価格

・オプション仕様により加算あり。

#### ご注文時指定事項

・形式コード:D3-LT4①

①は下記よりご選択ください。

(例:D3-LT4/Q)

・オプション仕様(例:/C01)

#### ①付加コード

◆オプション仕様

無記入:なし

/Q:あり(オプション仕様より別途ご指定下さい。)

#### オプション仕様

◆コーティング(詳細は、弊社ホームページをご参照下さい。)

/C01:シリコン系コーティング +1,000円

/C02:ポリウレタン系コーティング +1,000円

/C03:ラバーコーティング +1,000円

#### 関連機器

・50bps IPコンバータ(形式:DT8-2)

・1対n専用上位通信カード(形式:D3-NE2、D3-NM2)

・50bps通信カード(形式:D3-LT2)

#### 機器仕様

接続方式

・回線・RUN接点出力:M3ねじ2ピース端子台接続(締付トルク 0.5 N・m)

・上位通信バス:ベース(形式:D3-BS□)に接続

・内部電源:ベース(形式:D3-BS□)より供給

・RUN1接点出力:コネクタ形ユーロ端子台

(適用電線サイズ:0.2~2.5mm<sup>2</sup>、剥離長 7mm)

推奨圧着端子:R1.25-3(日本圧着端子製造、ニチフ)

(スリーブ付圧着端子使用不可)

(適用圧着端子サイズの図を参照)

・適用電線サイズ:0.75~1.25mm<sup>2</sup>

端子ねじ材質:鉄にニッケルメッキ

アイソレーション:回線-上位通信バス・内部電源-RUN接点出力-RUN1接点出力間

ノードアドレス設定:01~F7 ロータリスイッチにより設定

マスタ/スレーブ切替設定:マスタ、スレーブを側面のディップスイッチにより設定

強制キャリア出力設定:通常モード、強制キャリア出力を側面のディップスイッチにより設定

スロット割付設定:側面のディップスイッチにより設定

RUN表示ランプ:赤/緑2色LED、交信正常時 緑色点灯、データ受信時 赤色点滅(ディップスイッチにて切替)

ERR表示ランプ:赤/緑2色LED、交信異常時 緑色点灯、内部回路異常時 緑色点滅、データ送信時 赤色点滅(ディップスイッチにて切替)

■RUN1接点出力

定格負荷:30V DC 0.5A(抵抗負荷)

最大開閉電圧:125V DC

最大開閉電力:60W

最小適用負荷:10mV DC 1mA

機械的寿命:5000万回

誘導負荷を駆動する場合は接点保護とノイズ消去を行って下さい。

■RUN接点出力

定格負荷:250V AC 0.5A(cos φ=1)

30V DC 0.5A(抵抗負荷)

最大開閉電圧:250V AC 30V DC

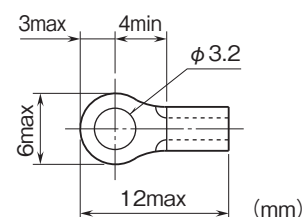
最大開閉電力:250VA(AC) 150W(DC)

最小適用負荷:1V DC 1mA

機械的寿命:2000万回(300回/分)

誘導負荷を駆動する場合は接点保護とノイズ消去を行って下さい。

■適用圧着端子サイズ(M3ねじ)



## 回線仕様

回線:NTT専用回線符号品目 50bps  
 送出電圧:±48V  
 送出電流:±20mA±3mA  
 収容回線数:1回線  
 伝送速度:50bps以下  
 異常検出:CRC16  
 認定番号:L05-0020

## 設置仕様

消費電流:140mA  
 使用温度範囲:-10~+55℃  
 使用湿度範囲:30~90%RH(結露しないこと)  
 使用周囲雰囲気:腐食性ガス、ひどい塵埃のないこと  
 取付:ベース(形式:D3-BS口)に取付  
 質量:約200g

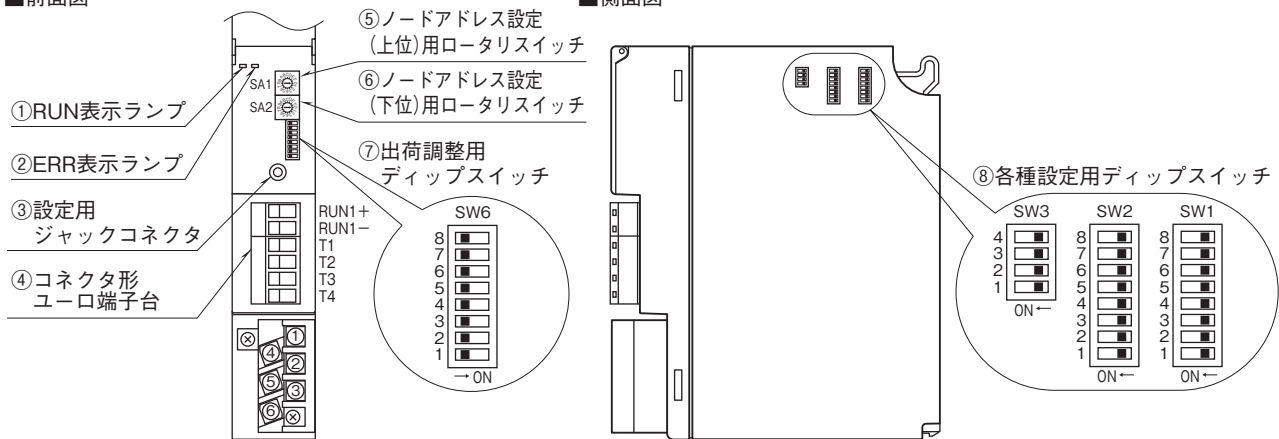
## 性能

絶縁抵抗:100MΩ以上/500V DC  
 耐電圧:  
 回線-上位通信バス・内部電源-RUN接点出力- RUN1接点  
 出力間  
 1500V AC 1分間

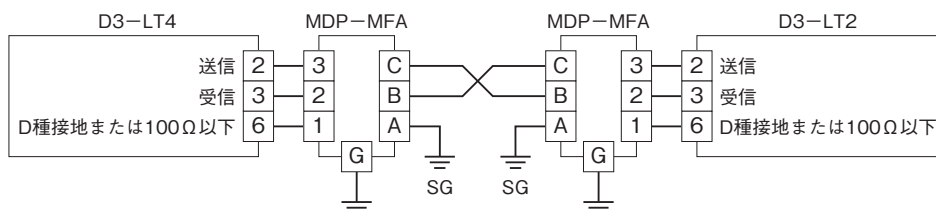
## パネル図

■前面図

■側面図



## 通信(専用回線)ケーブルの配線



## Modbusファンクションコード

### ■ Data and Control Functions

CODE	NAME		
01	Read Coil Status	<input type="radio"/>	Digital output from the slave (read / write)
02	Read Input Status	<input type="radio"/>	Status of digital inputs to the slave (read only)
03	Read Holding Registers	<input type="radio"/>	General purpose register within the slave (read / write)
04	Read Input Registers	<input type="radio"/>	Collected data from the field by the slave (read only)
05	Force Single Coil	<input type="radio"/>	Digital output from the slave (read / write)
06	Preset Single Register	<input type="radio"/>	General purpose register within the slave (read / write)
07	Read Exception Status		
08	Diagnostics	<input type="radio"/>	
09	Program 484		
10	Poll 484		
11	Fetch Comm. Event Counter	<input type="radio"/>	Fetch a status word and an event counter
12	Fetch Comm. Event Log	<input type="radio"/>	A status word, an event counter, a message count and a field of event bytes
13	Program Controller		
14	Poll Controller		
15	Force Multiple Coils	<input type="radio"/>	Digital output from the slave (read / write)
16	Preset Multiple Registers	<input type="radio"/>	General purpose register within the slave (read / write)
17	Report Slave ID		
18	Program 884 / M84		
19	Reset Comm. Link		
20	Read General Reference		
21	Write General Reference		
22	Mask Write 4X Register		
23	Read / Write 4X Registers		
24	Read FIFO Queue		

### ■ Exception Codes

CODE	NAME		
01	Illegal Function	<input type="radio"/>	Function code is not allowable for the slave
02	Illegal Data Address	<input type="radio"/>	Address is not available within the slave
03	Illegal Data Value	<input type="radio"/>	Data is not valid for the function
04	Slave Device Failure		
05	Acknowledge		
06	Slave Device Busy		
07	Negative Acknowledge		
08	Memory Parity Error		

### ■ Diagnostic Subfunctions

CODE	NAME		
00	Return Query Data	<input type="radio"/>	Loop back test
01	Restart Comm. Option	<input type="radio"/>	Reset the slave and clear all counters
02	Return Diagnostic Register	<input type="radio"/>	Contents of the diagnostic data (2 bytes)
03	Change Input Delimiter Character	<input type="radio"/>	Delimiter character of ASCII message
04	Force Slave to Listen Only Mode	<input type="radio"/>	Force the slave into Listen Only Mode

## Modbus I/O割付

	ADDRESS	DATA TYPE	DATA
Coil (0X)	1~1024		Digital output (接点出力)
Input (1X)	1~1024		Digital input (接点入力)
	1025~1040		カード情報
	1041~1056		異常情報
	1057~1072		データ異常情報
Input Register (3X)	1~256	I	Analog Input (アナログ入力)
	257~768	F	Analog Input (アナログ入力)
Holding Register (4X)	1~256	I	Analog Output (アナログ出力)
	257~768	F	Analog Output (アナログ出力)

## ■ DATA TYPE

I : Int 0 ~ 10000 (0 ~ 100%)

F : Floating (32ビットデータは、Floatingアドレスでアクセスすることはできません)

注) 上記以外のアドレスにはアクセスしないで下さい。誤作動等の原因になります。

## ①カード情報

各カードの実装(有無)状態を示します。親局・子局機の両方またはいずれかにカードが実装されている場合は、対応するビットが“1”に、親局・子局の両方にカードが実装されていない場合は、対応するビットが“0”になります。

## ②異常情報

各カードの異常を示します。

- ・ D3-TS □、D3-RS □の入力がバーンアウト
- ・ D3-DA16Aの入力電源が異常、または未接続
- ・ D3-YS □の出力電流が異常(負荷未接続など)
- ・ D3-PC16Aの外部供給電源が異常、または未接続

上記の状態が発生した場合、対応するビットが“1”となります。

## ③データ異常情報

各入出力カードの入力値が-15%以下または115%以上の場合、対応するビットが“1”となります。

## 伝送データ

本体側面のディップスイッチにより、各入出力カードの伝送データ数(占有エリア)を設定することができます。

例えば、下記のように設定した場合

スロット 1	4
スロット 2	4
スロット 3	4
スロット 4	1
スロット 5	1
スロット 6	1
スロット 7	1

入出力データは次のように割付けられます。

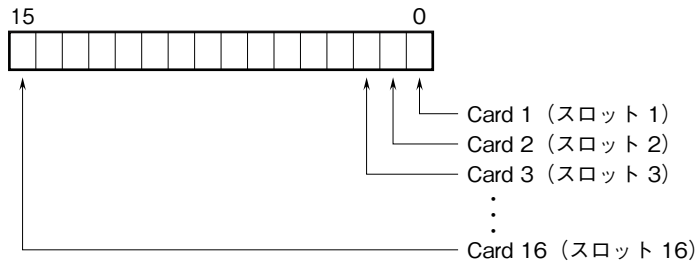
	ADDRESS	カード位置
Input Register (3X)	1 ~ 4、257 ~ 264	スロット 1
Holding Register (4X)	5 ~ 8、265 ~ 272	スロット 2
	9 ~ 12、273 ~ 280	スロット 3
	13、281 ~ 282	スロット 4
	14、283 ~ 284	スロット 5
	15、285 ~ 286	スロット 6
	16、287 ~ 288	スロット 7

	ADDRESS	カード位置
Coil (0X)	1 ~ 64	スロット 1
Input (1X)	65 ~ 128	スロット 2
	129 ~ 192	スロット 3
	193 ~ 208	スロット 4
	209 ~ 224	スロット 5
	225 ~ 240	スロット 6
	241 ~ 256	スロット 7

注) Coil (0X)、Input (1X)の割付は、伝送データ数(占有エリア)が“1”または“4”の場合には、伝送データ数を16倍したアドレスを割付けます。伝送データ数が“8”または“16”の場合には、強制的に64(4×16)のアドレスを割付けます。

## 入出力データ

### ■カード情報、異常情報、データ異常情報



各スロットの入出力カードの有無および異常を示します。

### ■アナログデータ(16ビットデータ長、形式:D3-SV4、YV4、DS4、YS4など)



16ビットのバイナリデータ

基本的に、各カードで設定されている入出力レンジの0~100%を0~10000のバイナリ（2進数）で示します。  
-15~0%の負の値は2の補数で示します。

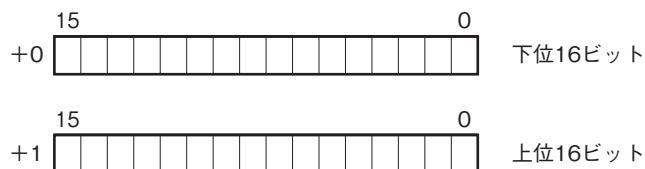
### ■アナログデータ(16ビットデータ長、形式:D3-RS4、TS4など)



16ビットのバイナリデータ

基本的に、温度単位が摂氏（℃）の場合には10倍した整数部を示します。例えば、25.5℃の場合は“255”がデータとなります。  
また、温度単位が華氏（°F）の場合には整数部がそのままデータとなります。例えば、135.4°Fの場合は“135”がデータとなります。  
負の値は2の補数で示します。

### ■アナログデータ(32ビットデータ長、形式:D3-BA32A、BC32Aなど)

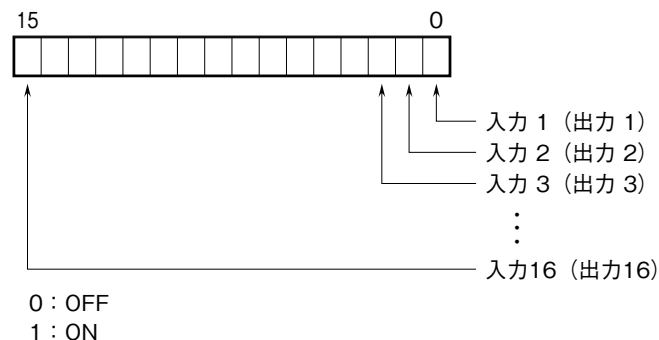


BCDコードデータは、32ビット長のバイナリデータです。

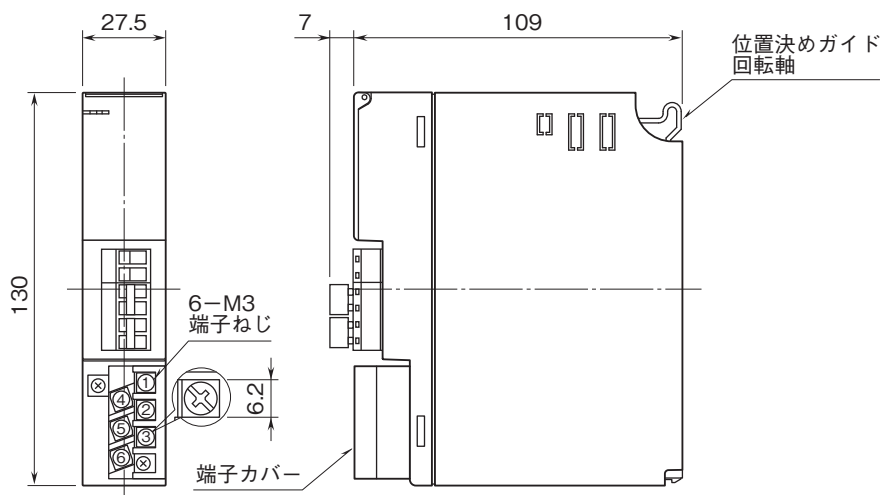
低アドレスから順に下位16ビット、上位16ビットが配置されます。

32ビットデータは、Floatingアドレスでアクセスすることはできません。

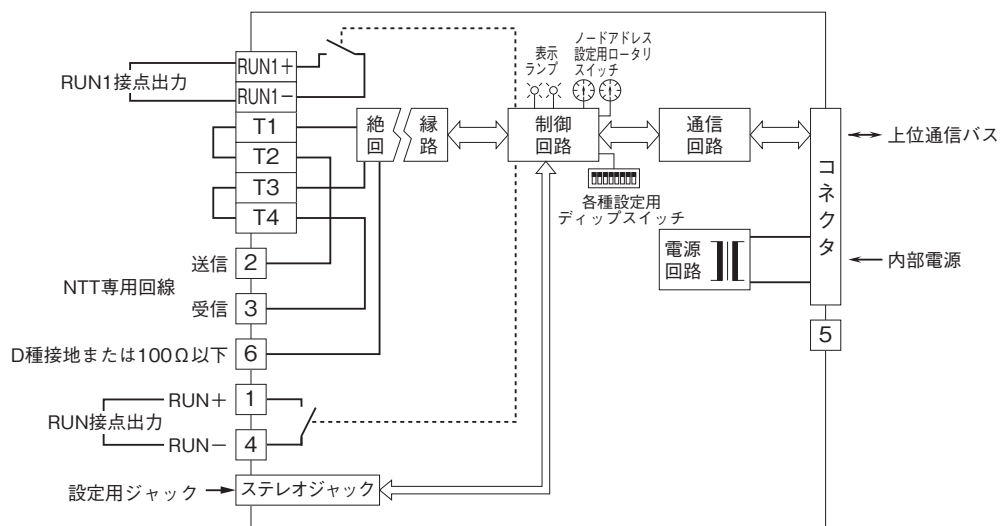
### ■16点用接点データ(形式:D3-DA16、DC16など)



外形寸法図(単位:mm)・端子番号図

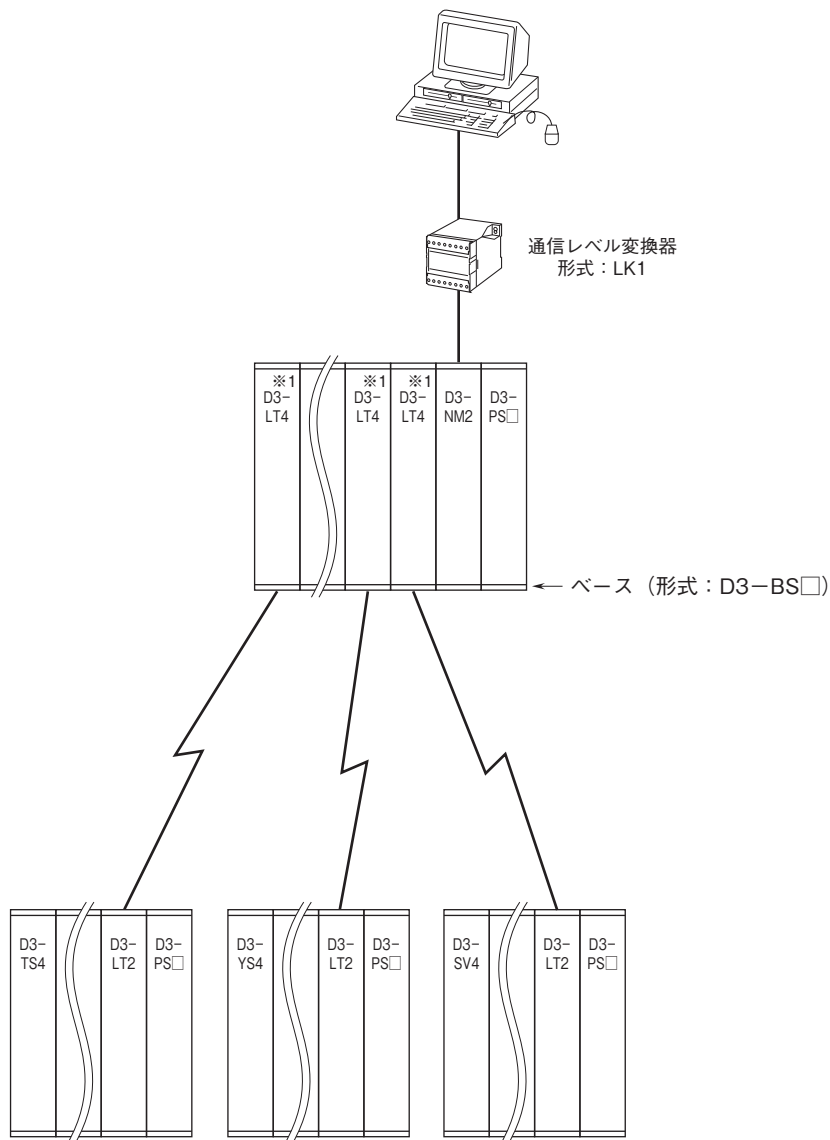


ブロック図・端子接続図



## システム構成例

D3-LT4は専用回線通信を利用して、複数の遠隔地と1台のPLCやPCとの通信が可能です。D3-LT4は遠隔地の専用回線用通信カード(形式:D3-LT2)と常時送受信します。上位通信カード(形式:D3-NM2)はD3-LT4と送受信するので、PLCやPCは専用回線通信に関係なく複数の遠隔地のデータを速やかに集積できます。



※1、ノードアドレスはD3-LT4にて設定します。それぞれ個別のアドレスを設定して下さい。

## 解説

### ■相手局の通信カード

本器はD3-LT2と通信します。相手局は必ずD3-LT2を使用して下さい(D3-LT4同士の通信はできません)。

### ■上位通信機能

本器は上位通信カード(形式:D3-NM2、D3-NE2)と組合わせてご使用下さい。組合わせて使用することでPLCやパソコンのスレーブ局として動作します。

ノードアドレスは上位に通信する通信プロトコル(Modbus、Modbus/TCP)の仕様に合わせて設定して下さい。

また、本器は同一ベース上に複数枚を実装できますので、ノードアドレスを設定する際は重複しないように設定して下さい。

### ■上位通信カードの入力データ

相手局との通信に異常が発生すると最終値で保持し、相手局との通信が再開されるまで入力データを更新しません(ファームウェアバージョン0.13以前では“0”リセット)。なお、カード情報、異常情報、データ異常情報は“0”リセットになります。

### ■入出力カード

本器は入出力カードを同一ベース上で使用できません。入出力カードを同一ベース上に実装した場合には正常に動作しませんのでご注意ください。

### ■入出力カード異常検出設定

相手局(形式:D3-LT2)の入出力カードの故障、落脱等をRUN接点出力にて検出する機能です。設定はD3CONにて行います。設定方法等の詳細はD3CONの取扱説明書を参照して下さい。

### ■RUN接点出力と表示ランプ

#### ●表示ランプ

前面のランプは、側面のディップスイッチ(SW3-1)により2種類の状態を表示します。

#### ①回線の通信状態のみ確認したい場合(SW3-1がON)

回線の通信状態を表示します。

RUN表示ランプはデータ受信時に赤色に点滅し、ERR表示ランプはデータ送信時に赤色に点滅します。

#### ②上位通信、データ送受信などの異常を確認したい場合(SW3-1がOFF)

RUN表示ランプは相手局から正常にデータを受信すると、緑色に点灯します。

ERR表示ランプは相手局から正常にデータを受信し、内部通信・上位通信が正常の場合に消灯します。

・相手局から正常にデータを受信できない。

・内部通信が正常に行えない。

・上位通信が正常に行えない。

上記のような場合は緑色に点灯し、内部回路異常時は緑色に点滅します。

#### ●RUN口接点出力

##### ①RUN1接点出力

通信(専用回線)異常を検出します。

<ON条件>

相手局から正常にデータを受信している場合。

<OFF条件>

・マスタ局(SW3-2がON)の場合

スレーブ局から正常にデータを受信しない場合(伝送時間: Tmの約4倍の時間後OFFとなります)。

・スレーブ局(SW3-2がOFF)の場合

マスタ局から正常にデータを受信しない場合(未通信検出時間の約4倍の時間後OFFとなります。未通信検出時間はコンフィギュレータソフトウェア(形式:D3CON)にてスレーブ局のみ設定可能です。未通信検出時間の初期値は51.2秒です)。

##### ②RUN接点出力

通信(専用回線)異常と上位通信異常を検出します。

<ON条件>

相手局から正常にデータを受信していて、かつ、上位機器と正常にデータを送受信している場合。



## &lt; OFF 条件 &gt;

相手局から正常にデータを受信しない場合。または、上位機器と正常にデータを送受信しない場合。  
例) 通信設定(アドレス等)が正常でない。

## ■ 伝送時間

伝送時間は、スレーブ局に実装しているカードの種類と枚数により決まります。マスタ局の伝送時間はスレーブ局に実装しているカードと対となるカード(アナログ入力カードを実装している場合は出力カード)の伝送時間と同様になります。

Tc (構成データと待ち時間) = 4.8秒

Ta1 (アナログ4点入力カード1枚の伝送時間) = 2.2秒

Ta2 (アナログ8点入力カード1枚の伝送時間) = 3.8秒

Ta3 (アナログ16点入力カード1枚の伝送時間) = 7.4秒

Td1 (デジタル16点入力カード1枚の伝送時間) = 0.6秒

Td2 (デジタル32点入力カード1枚の伝送時間) = 2.2秒

Td3 (デジタル64点入力カード1枚の伝送時間) = 2.2秒

Tout (出力カード1枚の伝送時間) = 0.2秒

アナログ4点入力カードの枚数をNa1、アナログ8点入力カードの枚数をNa2、アナログ16点入力カードの枚数をNa3、デジタル16点入力カードの枚数をNd1、デジタル32点入力カードの枚数をNd2、デジタル64点入力カードの枚数をNd3、出力カードの枚数をNoutとすると1局の伝送時間(TmまたはTs)は下記の式で求めることができます。

$$Tm(Ts) = Tc + (Ta1 \times Na1) + (Ta2 \times Na2) + (Ta3 \times Na3) + (Td1 \times Nd1) + (Td2 \times Nd2) + (Td3 \times Nd3) + (Tout \times Nout)$$

総伝送時間(1局が伝送を開始したときから再度伝送を開始するまでの時間)は、マスタ局の伝送時間とスレーブ局の伝送時間の和として求めることができます。

$$T = Tm + Ts$$

例) スレーブ局にアナログ4点入力カードが2枚、デジタル16点入力カードが3枚、アナログ出力カードが2枚、デジタル出力カードが4枚、実装されている場合マスタ局はアナログ4点入力カードが2枚、デジタル16点入力カードが4枚、アナログ出力カードが2枚、デジタル出力カードが3枚の伝送時間と同等となるので、下記のように求めることができます。

$$Ts = 4.8 + (2.2 \times 2) + (0.6 \times 3) + (0.2 \times (2 + 4)) = 12.2 \text{ 秒}$$

$$Tm = 4.8 + (2.2 \times 2) + (0.6 \times 4) + (0.2 \times (2 + 3)) = 12.6 \text{ 秒}$$

$$T = Tm + Ts = 12.6 + 12.2 = 24.8 \text{ 秒}$$

## ■ 伝達時間

伝達時間(1局に入力を変化させ、相手局の出力が変化を開始するまでの時間)は、入力の変化と送信を開始するタイミングにより大きく変化します。例えば、マスタ局からスレーブ局への伝達時間(Tm\_max)は下記のような範囲となります。

$$Tm < Tm\_max < Tm + Ts + Tm$$

同様にスレーブ局からマスタ局への伝達時間(Ts\_max)は下記のような範囲となります。

$$Ts < Ts\_max < Ts + Tm + Ts$$

伝送時間の構成例において、伝達時間を求めると

$$Tm\_max = 12.6 \sim 37.4 \text{ 秒}$$

$$Ts\_max = 12.2 \sim 37.0 \text{ 秒}$$

となります。



- 記載内容はお断りなしに変更することがありますのでご了承ください。
  - ご注文・ご使用に際しては、弊社ホームページの「ご注文に際して」を必ずご確認ください。
  - 本製品を輸出される場合には、外国為替および外国貿易法の規制をご確認の上、必要な手続きをお取りください。  
安全保障貿易管理については、弊社ホームページより「輸出(該非判定)」をご覧ください。
- お問い合わせ先 ホットライン：0120-18-6321