

価格の改定を実施させていただく場合がございます。
最新価格につきましては、お問い合わせ下さい。

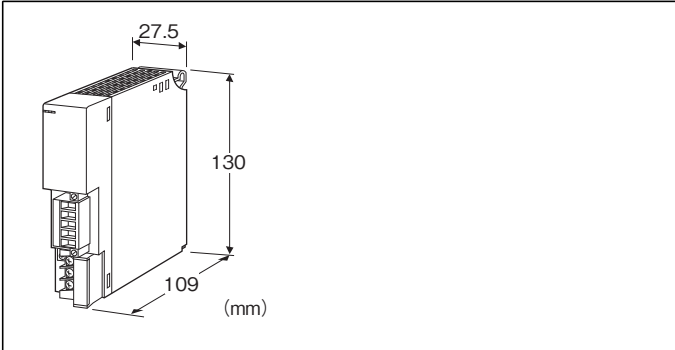
形式:D3-LT7

テレメータ D3 シリーズ

／Q:あり(オプション仕様より別途ご指定下さい。)

1200bpsテレメータカード

(多重伝送(SIN-NET)用、専用回線帯域品目)



形式:D3-LT7-①②

価格

基本価格 165,000円

加算価格

100~120V AC電源 +11,000円

200~240V AC電源 +11,000円

24V DC電源 +11,000円

・オプション仕様により加算あり。

ご注文時指定事項

・形式コード:D3-LT7-①②

①、②は下記よりご選択ください。

(例:D3-LT7-R/Q)

・オプション仕様(例:／C01)

注)本テレメータカードは多重伝送(SIN-NET)用テレメータインタフェースカード(形式:D3-NS2)を同一ベースに実装することで、多重伝送用テレメータカードとして動作します。

①供給電源

N:供給電源回路なし

◆交流電源

K3:100~120V AC(許容範囲 85~132V AC、47~66Hz)*

L3:200~240V AC(許容範囲 170~264V AC、47~66Hz)*

◆直流電源

R:24V DC(許容範囲 ±10%、リップル含有率 10%p-p以下)*

*、電源カード、供給電源回路付通信カードなどと併用する場合は使用できません。また、電源の2重化時は使用できません。

②付加コード

◆オプション仕様

無記入:なし

オプション仕様

◆コーティング(詳細は、弊社ホームページをご参照下さい。)

／C01:シリコン系コーティング +1,000円

／C02:ポリウレタン系コーティング +1,000円

／C03:ラバーコーティング +1,000円

関連機器

・テレメータインタフェースカード(形式:D3-NS2)

・1200bps IPコンバータ(形式:DT8-1)

・コンフィギュレータソフトウェア(形式:D3CON)

ソフトウェアは、弊社のホームページよりダウンロードが可能です。

本器をパソコンに接続するには専用ケーブルが必要です。

対応するケーブルの形式につきましては、ホームページダウンロードサイトまたはソフトウェア取扱説明書をご参照下さい。

機器仕様

接続方式

・回線:コネクタ形ユーロ端子台

(適用電線サイズ:0.2~2.5mm²、剥離長 7mm)

・内部通信バス:ベース(形式:D3-BS□)に接続

・内部電源:ベース(形式:D3-BS□)より供給

・供給電源・RUN接点出力:M3ねじ2ピース端子台接続(締付トルク0.5 N・m)

推奨圧着端子:R1.25-3(日本圧着端子製造、ニチフ)

(スリーブ付圧着端子使用不可)

(適用圧着端子サイズの図を参照)

・適用電線サイズ:0.75~1.25mm²

端子ねじ材質:鉄にニッケルメッキ

アイソレーション:回線-内部通信バス・内部電源-供給電源-RUN接点出力-FG間

マスタ/スレーブ切替設定:マスタ、スレーブを側面のディップスイッチにより設定

強制キャリア出力設定:通常モード、強制キャリア出力を側面のディップスイッチにより設定

伝送速度設定:側面ディップスイッチにより設定

RUN表示ランプ:赤/緑2色LED

同一ベース上にテレメータインタフェースカード(形式:D3-NS2)が実装されていて、かつ交信正常時 緑色点灯

データ受信時 赤色点滅

(ディップスイッチにて切替)

ERR表示ランプ:赤/緑2色LED

同一ベース上にテレメータインタフェースカード(形式:D3-NS2)が実装されていない、もしくは交信異常時 緑色点灯、内部回路異常時 緑色点滅、データ送信時 赤色点滅(ディップスイッチにて切替)

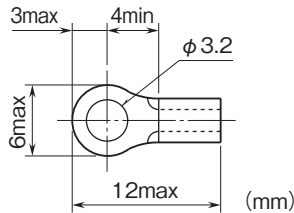
■RUN接点出力

定格負荷:250V AC 0.5A(cos φ=1)

30V DC 0.5A(抵抗負荷)

最大開閉電圧:250V AC 30V DC
 最大開閉電力:250VA(AC) 150W(DC)
 最小適用負荷:1V DC 1mA
 機械的寿命:2000万回(300回/分)
 誘導負荷を駆動する場合は接点保護とノイズ消去を行って下さい。

■適用圧着端子サイズ (M3ねじ)



回線仕様

回線:NTT専用回線帯域品目 3.4kHz
 送信レベル:-10dBm
 許容回線減衰量:25dB
 変調方式:ITU-T V.23準拠
 伝送速度:1200/300bps(半二重通信)
 異常検出:CRC16
 認定番号:D05-0173001

設置仕様

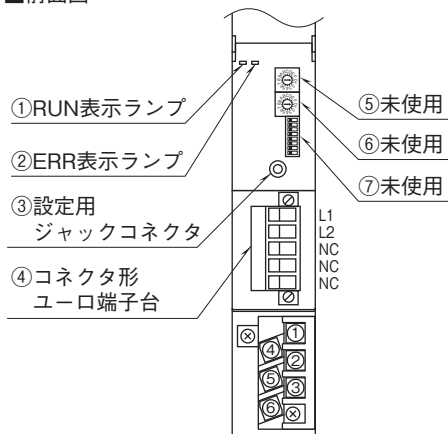
消費電力
 ・交流電源:約20VA
 ・直流電源:約12W
 消費電流(供給電源なし):100mA
 出力電流(供給電源あり):20V DC 250mA(連続)
 400mA(10分間)
 使用温度範囲:-10~+55℃
 使用湿度範囲:30~90%RH(結露しないこと)
 使用周囲雰囲気:腐食性ガス、ひどい塵埃のないこと
 取付:ベース(形式:D3-BS□)に取付
 質量:約200g

性能

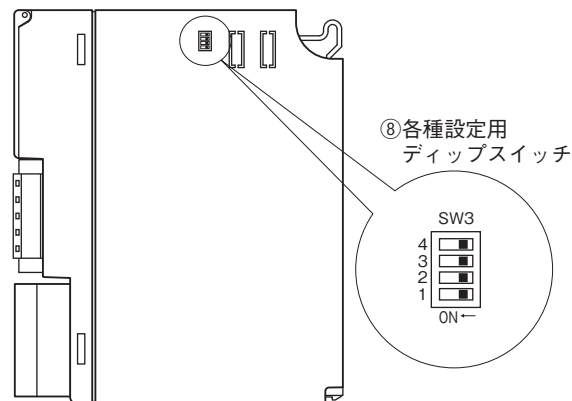
絶縁抵抗:100MΩ以上/500V DC
 耐電圧:回線-内部通信バス・内部電源間
 500V AC 1分間
 回線・内部通信バス・内部電源-供給電源-RUN接点出力
 -FG間
 1500V AC 1分間

パネル図

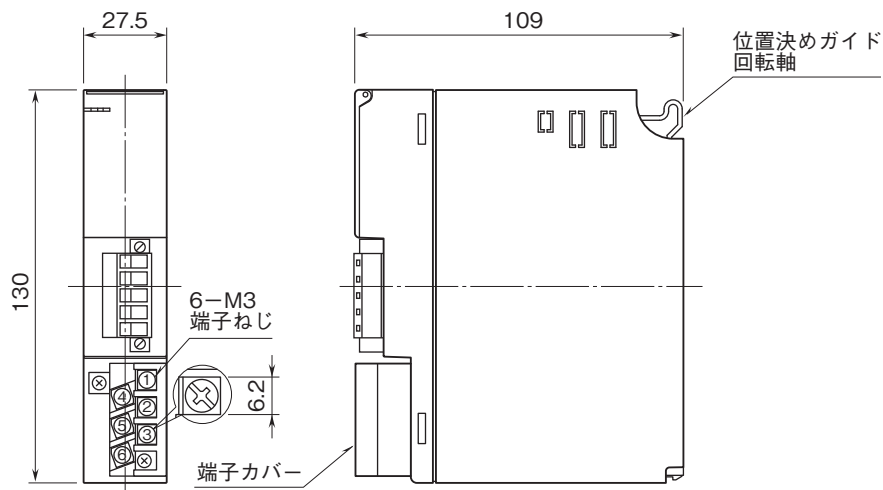
■前面図



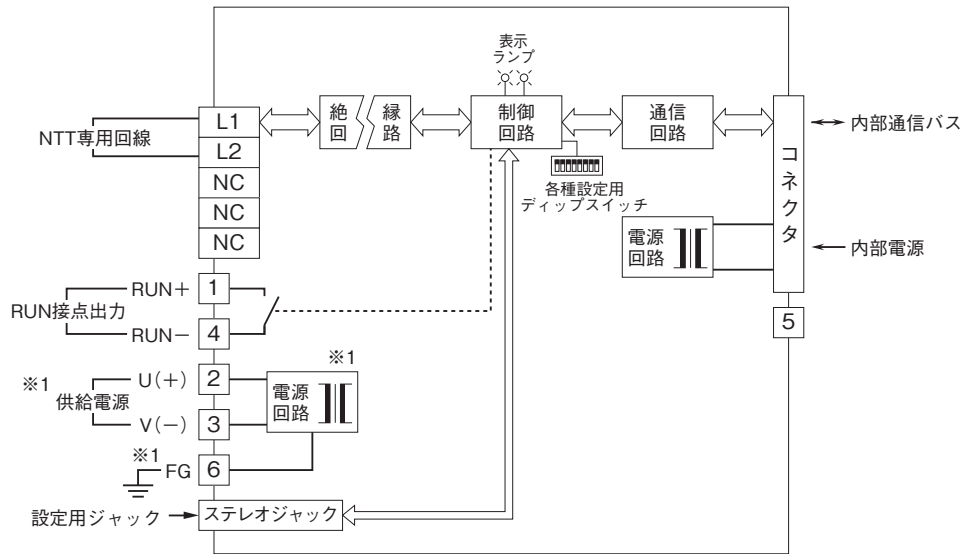
■側面図



外形寸法図(単位:mm)・端子番号図



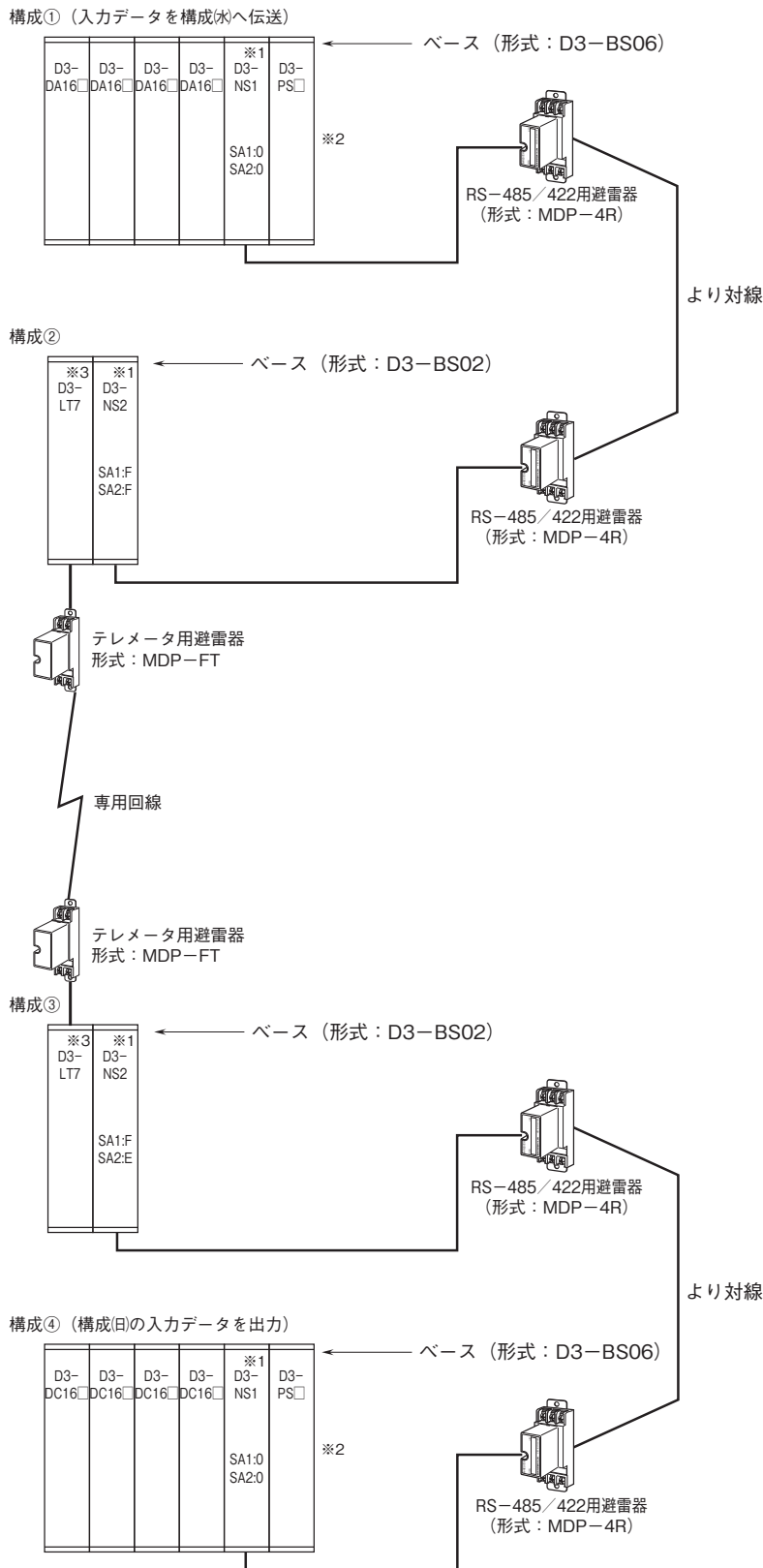
ブロック図・端子接続図



※1、供給電源回路なしのときは付きません。

注) FG端子は保護接地端子 (Protective Conductor Terminal) ではありません。

システム構成例



※1、RT+、RT-を短絡して下さい。
 ※2、最大16局まで接続可能です。
 ※3、供給電源付

解説

■SA(ステーション番号)の設定

通信を行う際、通信カード(形式:D3-NS1)のSAは相手局のD3-NS1と同じSAに設定する必要があります。

詳しくはD3-NS1取扱説明書をご覧ください。

本器では、そのSAを有効/無効にする機能が備わっており、工場出荷時は“00”～“1F”までのSAのみ使用できる設定になっています。そのため、工場出荷時の状態でSAを“20”～“FF”の範囲で使用すると、通信することができません。

各SAの有効/無効の設定変更はD3CONにて行うことができ、最大32局分の設定変更が可能です。

詳しくはD3CON 取扱説明書をご覧ください。

■RUN接点出力と表示ランプ

●表示ランプ

前面のランプは、側面のディップスイッチ(SW3-1)により2種類の状態を表示します。

①回線の通信状態のみ確認したい場合(SW3-1がON)

回線の通信状態を表示します。

RUN表示ランプはデータ受信時に赤色に点滅し、ERR表示ランプはデータ送信時に赤色に点滅します。

②テレメータインタフェースカードの有無、データ送受信などの異常を確認したい場合(SW3-1がOFF)

RUN表示ランプは同一ベース上にテレメータインタフェースカード(形式:D3-NS2)が実装されていて、かつ相手局から正常にデータを受信すると、緑色に点灯します。

ERR表示ランプは同一ベース上にテレメータインタフェースカード(形式:D3-NS2)が実装されていて、かつ相手局から正常にデータを受信する場合に消灯します。

・相手局から正常にデータを受信できない。

・同一ベース上にテレメータインタフェースカード(形式:D3-NS2)が実装されていない。

・内部通信が正常に行えない。

上記のような場合に緑色に点灯し、内部回路異常時に緑色に点滅します。

●RUN接点出力

通信(専用回線)異常とテレメータインタフェースカード(形式:D3-NS2)の実装を検出します。

<ON条件>

同一ベース上にテレメータインタフェースカード(形式:D3-NS2)が実装されていて、かつ相手局から正常にデータを受信している場合。

<OFF条件>

同一ベース上にテレメータインタフェースカード(形式:D3-NS2)が実装されていない場合。

・マスタ局(SW3-2がON)の場合

スレーブ局から正常にデータを受信しない場合(伝送時間: T_m の約4倍の時間後OFFとなります)。

・スレーブ局(SW3-2がOFF)の場合

マスタ局から正常にデータを受信しない場合(タイムアウト時間の約4倍の時間後OFFとなります。タイムアウト時間はコンフィギュレーションソフトウェア(形式:D3CON)にて設定可能です。タイムアウト時間の初期値は8.7秒です)。

注)通信中にテレメータカードをベースから取外した際は、タイミングにより相手局にてカード組合せ異常を検出後、通信異常となる場合があります。テレメータカードを再び実装すると正常に通信を開始します。性能上、問題ありません。

■伝送時間

伝送時間については、テレメータインタフェースカード(形式:D3-NS2)の仕様書または取扱説明書の「伝送時間の算出方法」をご参照下さい。



●記載内容はお断りなしに変更することがありますのでご了承ください。

●ご注文・ご使用に際しては、弊社ホームページの「ご注文に際して」を必ずご確認ください。

●本製品を輸出される場合には、外国為替および外国貿易法の規制をご確認の上、必要な手続きをお取りください。

安全保障貿易管理については、弊社ホームページより「輸出(該非判定)」をご覧ください。

お問い合わせ先 ホットライン：0120-18-6321