

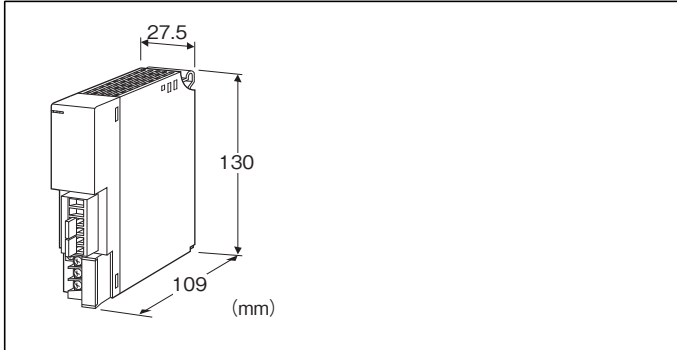
価格の改定を実施させていただく場合がございます。
最新価格につきましては、お問い合わせ下さい。

形式:D3-LT8

テレメータ D3 シリーズ

50bpsテレメータカード

(多重伝送(SIN-NET)用、専用回線符号品目)



形式:D3-LT8①

価格

基本価格 181,500円

加算価格

・オプション仕様により加算あり。

ご注文時指定事項

・形式コード:D3-LT8①

①は下記よりご選択ください。

(例:D3-LT8/Q)

・オプション仕様(例:/C01)

注)本テレメータカードは多重伝送(SIN-NET)用テレメータインタフェースカード(形式:D3-NS2)を同一ベースに実装することで、多重伝送用テレメータカードとして動作します。

①付加コード

◆オプション仕様

無記入:なし

/Q:あり(オプション仕様より別途ご指定下さい。)

オプション仕様

◆コーティング(詳細は、弊社ホームページをご参照下さい。)

/C01:シリコン系コーティング +1,000円

/C02:ポリウレタン系コーティング +1,000円

/C03:ラバーコーティング +1,000円

関連機器

・テレメータインタフェースカード(形式:D3-NS2)

・50bps IPコンバータ(形式:DT8-2)

・コンフィギュレータソフトウェア(形式:D3CON)

ソフトウェアは、弊社のホームページよりダウンロードが可能です。

本器をパソコンに接続するには専用ケーブルが必要です。

対応するケーブルの形式につきましては、ホームページダウンロードサイトまたはソフトウェア取扱説明書をご参照下さい。

機器仕様

接続方式

・回線・RUN接点出力:M3ねじ2ピース端子台接続(締付トルク 0.5 N・m)

・内部通信バス:ベース(形式:D3-BS□)に接続

・内部電源:ベース(形式:D3-BS□)より供給

推奨圧着端子:R1.25-3(日本圧着端子製造、ニチフ)

(スリーブ付圧着端子使用不可)

(適用圧着端子サイズの図を参照)

・適用電線サイズ:0.75~1.25mm²

端子ねじ材質:鉄にニッケルメッキ

アイソレーション:回線-内部通信バス・内部電源-RUN接点出力間

マスタ/スレーブ切替設定:マスタ、スレーブを側面のディップスイッチにより設定

強制キャリア出力設定:通常モード、強制キャリア出力を側面のディップスイッチにより設定

RUN表示ランプ:赤/緑2色LED

同一ベース上にテレメータインタフェースカード(形式:D3-NS2)が実装されていて、かつ交信正常時 緑色点灯

データ受信時 赤色点滅

(ディップスイッチにて切替)

ERR表示ランプ:赤/緑2色LED

同一ベース上にテレメータインタフェースカード(形式:D3-NS2)が実装されていない、もしくは交信異常時 緑色点灯、内部回路異常時 緑色点滅、データ送信時 赤色点滅(ディップスイッチにて切替)

■RUN接点出力

定格負荷:250V AC 0.5A($\cos \phi = 1$)

30V DC 0.5A(抵抗負荷)

最大開閉電圧:250V AC 30V DC

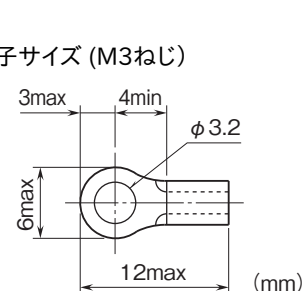
最大開閉電力:250VA(AC) 150W(DC)

最小適用負荷:1V DC 1mA

機械的寿命:2000万回(300回/分)

誘導負荷を駆動する場合は接点保護とノイズ消去を行って下さい。

■適用圧着端子サイズ(M3ねじ)



回線仕様

回線:NTT専用回線符号品目 50bps
 伝送方式:アースリターン方式
 送出電圧:±48V
 送出電流:±20mA±3mA
 収容回線数:1回線
 伝送速度:50bps以下
 異常検出:CRC16
 認定番号:L05-0020

設置仕様

消費電流:140mA
 使用温度範囲:-10~+55℃
 使用湿度範囲:30~90%RH(結露しないこと)
 使用周囲雰囲気:腐食性ガス、ひどい塵埃のないこと
 取付:ベース(形式:D3-BS□)に取付
 質量:約200g

性能

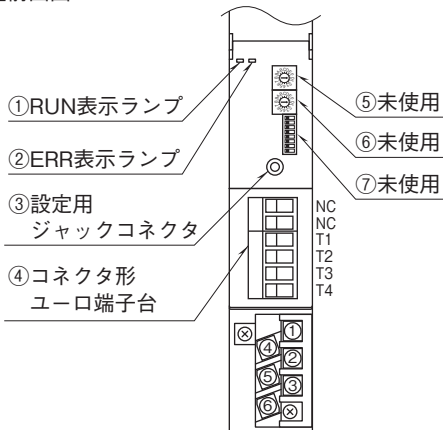
絶縁抵抗:100MΩ以上/500V DC
 耐電圧:回線-内部通信バス・内部電源-RUN接点出力間
 1500V AC 1分間

パネル図

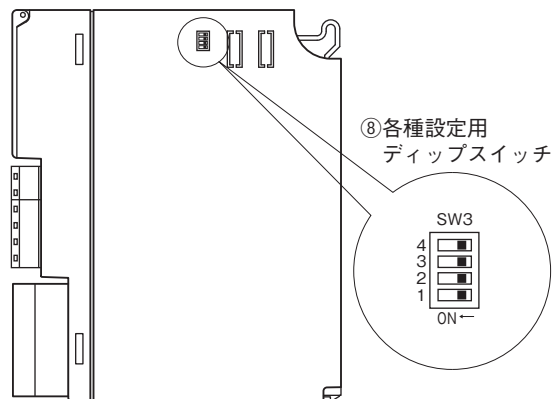
■前面スイッチの設定

2個のロータリスイッチおよびディップスイッチは使用しません。ロータリスイッチは0、ディップスイッチは全てOFFでご使用下さい。

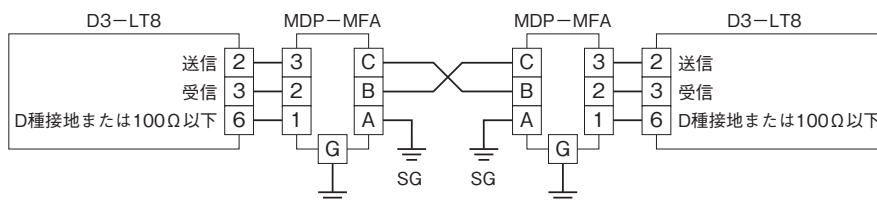
■前面図



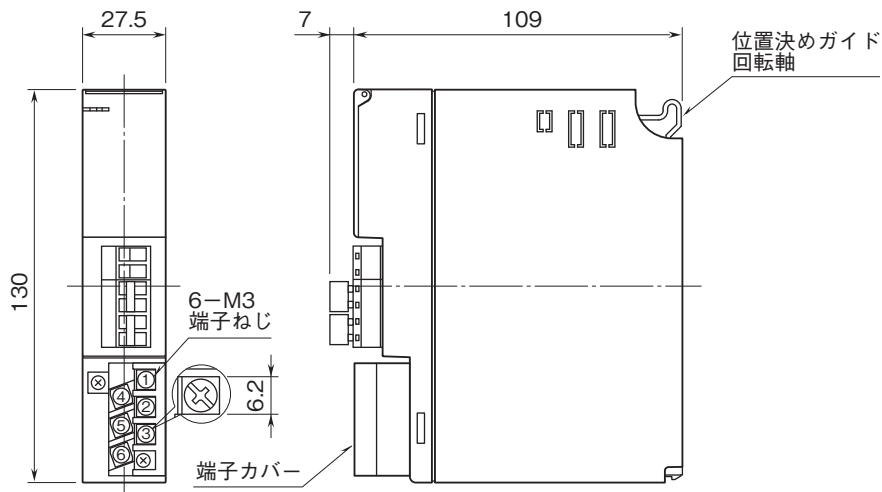
■側面図



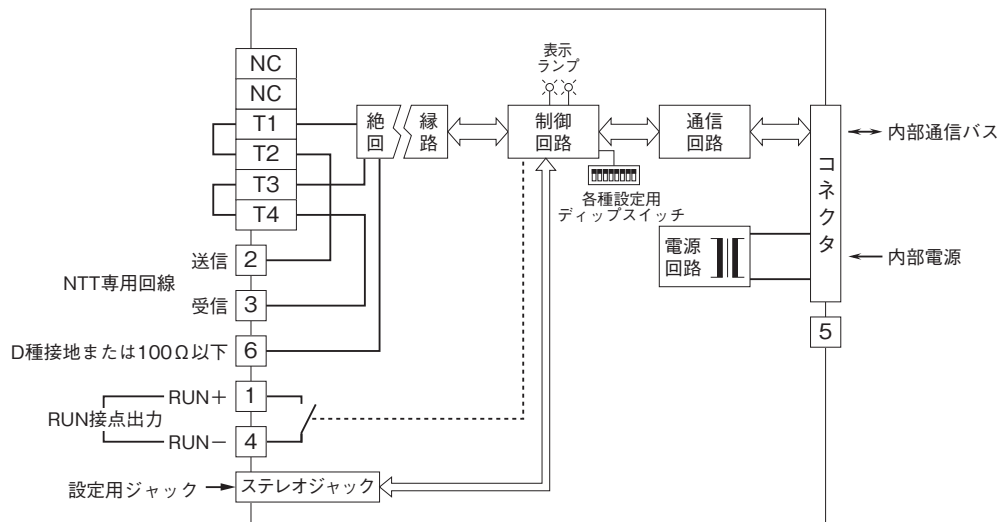
通信(専用回線)ケーブルの配線



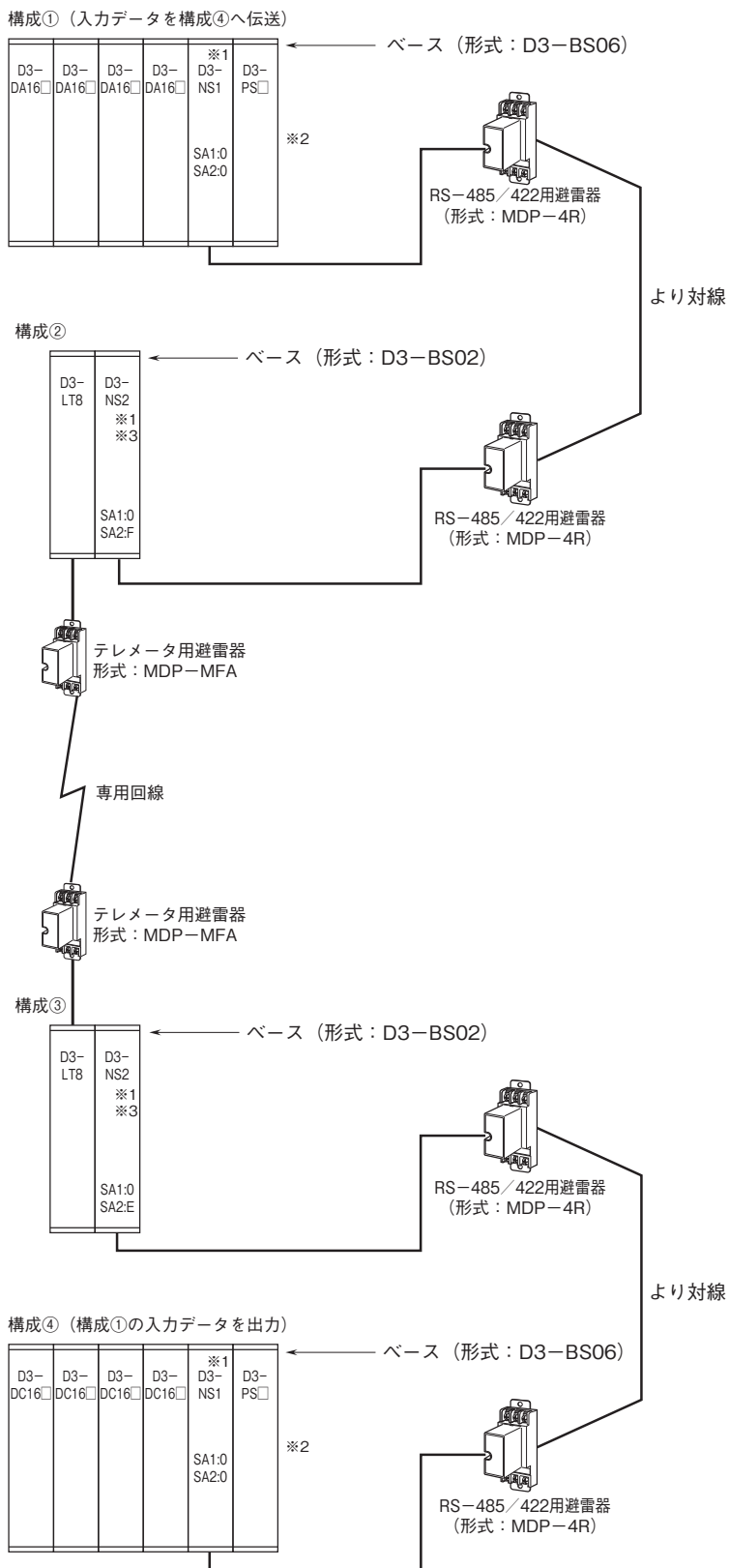
外形寸法図(単位:mm)・端子番号図



ブロック図・端子接続図



システム構成例



※1、RT+、RT-を短絡して下さい。
 ※2、最大16局まで接続可能です。
 ※3、供給電源付

解説

■SA(ステーション番号)の設定

通信を行う際、通信カード(形式:D3-NS1)のSAは相手局のD3-NS1と同じSAに設定する必要があります。

詳しくはD3-NS1取扱説明書をご覧ください。

本器では、そのSAを有効/無効にする機能が備わっており、工場出荷時は“00”～“1F”までのSAのみ使用できる設定になっています。そのため、工場出荷時の状態でSAを“20”～“FF”の範囲で使用すると、通信することができません。

各SAの有効/無効の設定変更はD3CONにて行うことができ、最大32局分の設定変更が可能です。

詳しくはD3CON 取扱説明書をご覧ください。

■RUN接点出力と表示ランプ

●表示ランプ

前面のランプは、側面のディップスイッチ(SW3-1)により2種類の状態を表示します。

①回線の通信状態のみ確認したい場合(SW3-1がON)

回線の通信状態を表示します。

RUN表示ランプはデータ受信時に赤色に点滅し、ERR表示ランプはデータ送信時に赤色に点滅します。

②テレメータインタフェースカードの有無、データ送受信などの異常を確認したい場合(SW3-1がOFF)

RUN表示ランプは同一ベース上にテレメータインタフェースカード(形式:D3-NS2)が実装されていて、かつ相手局から正常にデータを受信すると、緑色に点灯します。

ERR表示ランプは同一ベース上にテレメータインタフェースカード(形式:D3-NS2)が実装されていて、かつ相手局から正常にデータを受信する場合に消灯します。

・相手局から正常にデータを受信できない。

・同一ベース上にテレメータインタフェースカード(形式:D3-NS2)が実装されていない。

・内部通信が正常に行えない。

上記のような場合に緑色に点灯し、内部回路異常時に緑色に点滅します。

●RUN接点出力

通信(専用回線)異常とテレメータインタフェースカード(形式:D3-NS2)の実装を検出します。

<ON条件>

同一ベース上にテレメータインタフェースカード(形式:D3-NS2)が実装されていて、かつ相手局から正常にデータを受信している場合。

<OFF条件>

同一ベース上にテレメータインタフェースカード(形式:D3-NS2)が実装されていない場合。

・マスタ局(SW3-2がON)の場合

スレーブ局から正常にデータを受信しない場合(伝送時間: T_m の約4倍の時間後OFFとなります)。

・スレーブ局(SW3-2がOFF)の場合

マスタ局から正常にデータを受信しない場合(タイムアウト時間の約4倍の時間後OFFとなります。タイムアウト時間はコンフィギュレータソフトウェア(形式:D3CON)にて設定可能です。タイムアウト時間の初期値は51.2秒です)。

注)通信中にテレメータカードをベースから取外した際は、タイミングにより相手局にてカード組合せ異常を検出後、通信異常となる場合があります。テレメータカードを再び実装すると正常に通信を開始します。性能上、問題ありません。

■伝送時間

伝送時間については、テレメータインタフェースカード(形式:D3-NS2)の仕様書または取扱説明書の「伝送時間の算出方法」をご参照下さい。



●記載内容はお断りなしに変更することがありますのでご了承ください。

●ご注文・ご使用に際しては、弊社ホームページの「ご注文に際して」を必ずご確認ください。

●本製品を輸出される場合には、外国為替および外国貿易法の規制をご確認の上、必要な手続きをお取りください。

安全保障貿易管理については、弊社ホームページより「輸出(該非判定)」をご覧ください。

お問い合わせ先 ホットライン：0120-18-6321