

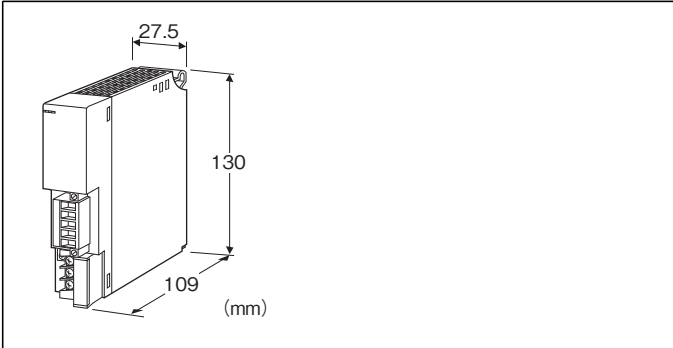
価格の改定を実施させていただく場合がございます。
最新価格につきましては、お問い合わせ下さい。

形式:D3-NC1

テレメータ D3 シリーズ

通信カード

(CC-Link用、Ver.1.10、アナログ16点对応)



形式:D3-NC1-①②

価格

基本価格 143,000円

加算価格

100~120V AC電源 +11,000円

200~240V AC電源 +11,000円

24V DC電源 +11,000円

・オプション仕様により加算あり。

ご注文時指定事項

・形式コード:D3-NC1-①②

①、②は下記よりご選択ください。

(例:D3-NC1-R/Q)

・オプション仕様(例:/C01)

①供給電源

N:供給電源回路なし

◆交流電源

K3:100~120V AC(許容範囲 85~132V AC、47~66Hz)*

L3:200~240V AC(許容範囲 170~264V AC、47~66Hz)*

◆直流電源

R:24V DC(許容範囲 ±10%、リップル含有率 10%p-p以下)*

*、電源カード、供給電源回路付通信カードなどと併用する場合は使用できません。また、電源の2重化時は使用できません。

②付加コード

◆オプション仕様

無記入:なし

/Q:あり(オプション仕様より別途ご指定下さい。)

オプション仕様

◆コーティング(詳細は、弊社ホームページをご参照下さい。)

/C01:シリコン系コーティング +1,000円

/C02:ポリウレタン系コーティング +1,000円

/C03:ラバーコーティング +1,000円

付属品

・終端抵抗器110Ω(0.5W)

機器仕様

接続方式

・CC-Link:コネクタ形ユーロ端子台

(適用電線サイズ:0.2~2.5mm²、剥離長 7mm)

・内部通信バス:ベース(形式:D3-BS□)に接続

・内部電源:ベース(形式:D3-BS□)より供給

・供給電源・RUN接点出力:M3ねじ2ピース端子台接続(締付トルク0.5 N・m)

推奨圧着端子:R1.25-3(日本圧着端子製造、ニチフ)

(スリーブ付圧着端子使用不可)

(適用圧着端子サイズの図を参照)

・適用電線サイズ:0.75~1.25mm²

端子ねじ材質:鉄にニッケルメッキ

アイソレーション:CC-Link-内部通信バス・内部電源-供給電源-RUN接点出力-FG間

入力データ設定:異常時の入力値を側面ディップスイッチにより設定

メイン/サブ切替設定:側面のディップスイッチにより設定

スロット割付設定:側面のディップスイッチにより設定

RUN表示ランプ:赤/緑2色LED

交信正常時緑色点灯、データ受信時赤色点灯

(ディップスイッチにて切替)

ERR表示ランプ:赤/緑2色LED

交信異常時緑色点灯/点滅(ケーブル断時は消灯、異常設定時は点滅)、データ送信時赤色点灯

(ディップスイッチにて切替)

■RUN接点出力

RUN表示ランプが緑色点灯時ON(CC-Link 交信正常時ON)

定格負荷:250V AC 0.5A(cosφ=1)

30V DC 0.5A(抵抗負荷)

最大開閉電圧:250V AC 30V DC

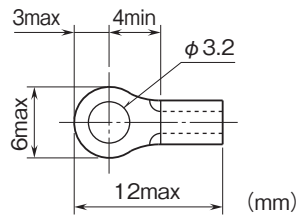
最大開閉電力:250VA(AC) 150W(DC)

最小適用負荷:1V DC 1mA

機械的寿命:2000万回(300回/分)

誘導負荷を駆動する場合は接点保護とノイズ消去を行って下さい。

■適用圧着端子サイズ (M3ねじ)



CC-Link仕様

CC-Link: Ver.1.10対応

局番設定: 1~64 ロータリスイッチにより設定

伝送速度設定: 156kbps, 625kbps, 2.5Mbps, 5Mbps, 10Mbps (ロータリスイッチにより設定)

局タイプ: リモートデバイス局

占有局数: 4局占有 (I/O点数128, データ数16ワード)

通信ケーブル: 三菱電機 CC-Link用指定ケーブル

設置仕様

消費電力

・交流電源: 約20VA

・直流電源: 約12W

消費電流 (供給電源なし): 120mA

出力電流 (供給電源あり): 20V DC 250mA (連続)

400mA (10分間)

使用温度範囲: -10~+55°C

使用湿度範囲: 30~90%RH (結露しないこと)

使用周囲雰囲気: 腐食性ガス、ひどい塵埃のないこと

取付: ベース (形式: D3-BS□) に取付

質量: 約200g

性能

絶縁抵抗: 100MΩ以上 / 500V DC

耐電圧:

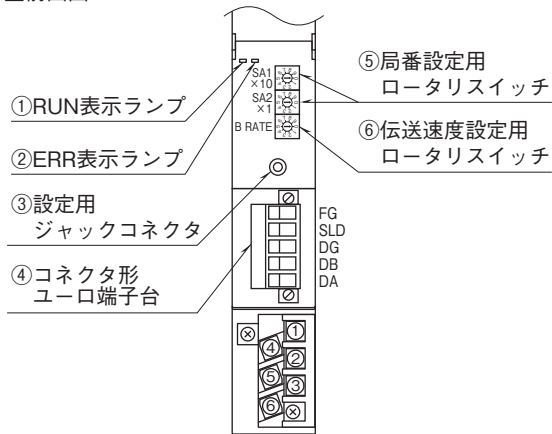
CC-Link-内部通信バス-内部電源-供給電源-

RUN接点出力-FG間

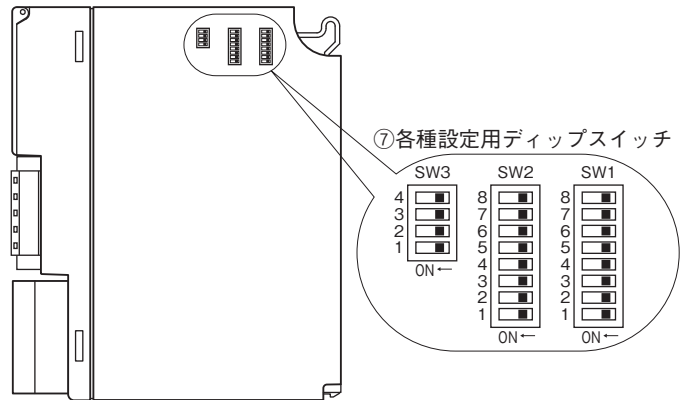
1500V AC 1分間

パネル図

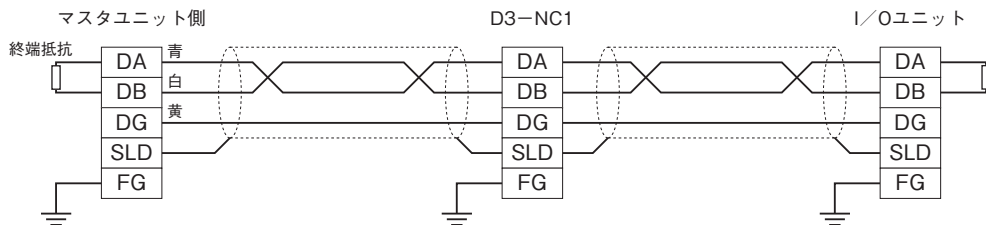
■前面図



■側面図



通信ケーブルの配線



伝送データ

本体側面のディップスイッチにより、各入出力カードの伝送データ数（占有エリア）を設定することができます。
 スロット1から順に設定された占有エリアが割付けられます。

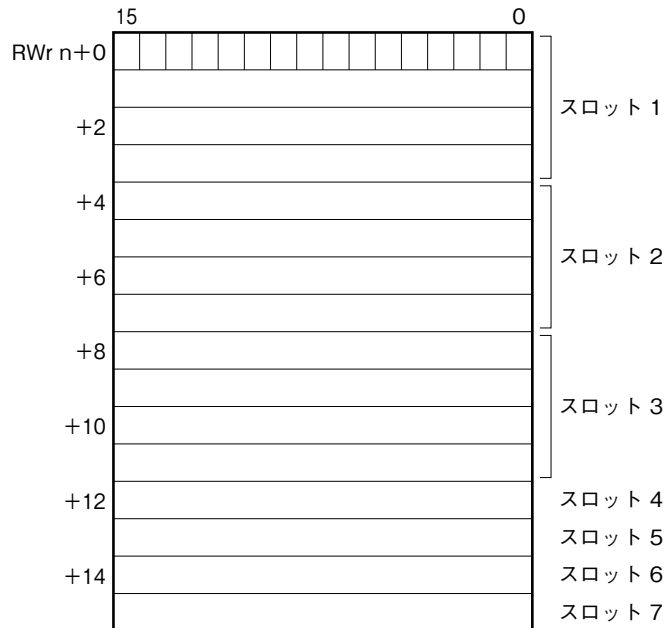
例えば、下記のように設定した場合

- スロット1 4
- スロット2 4
- スロット3 4
- スロット4 1
- スロット5 1
- スロット6 1
- スロット7 1

入出力データは次のように割付けられます。

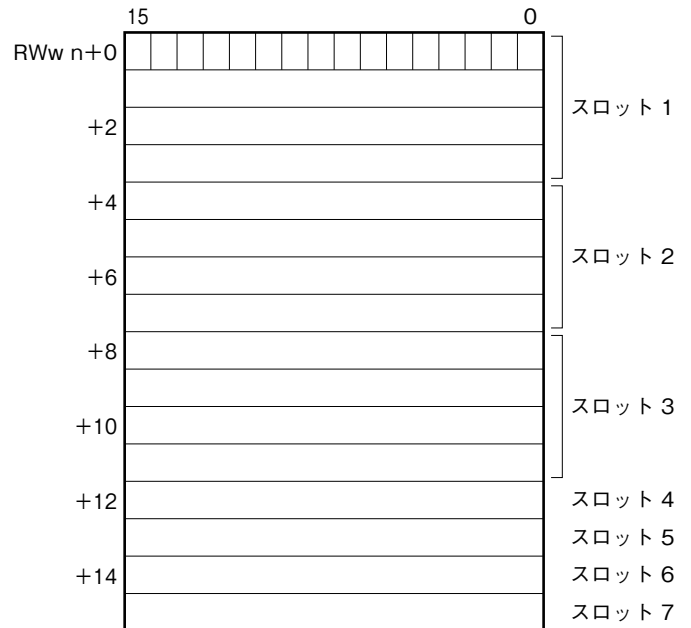
■出力データ

本器からマスタ機器に送信するデータを示します。

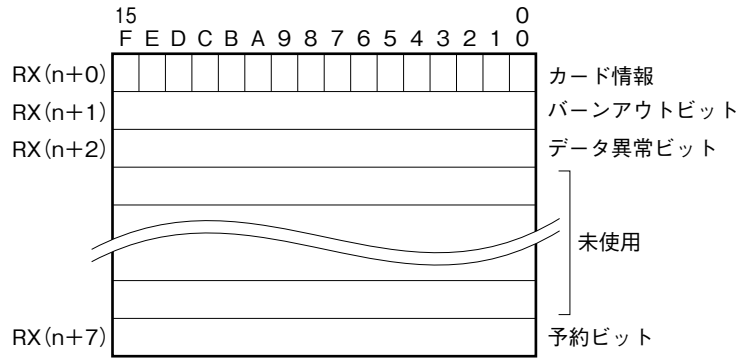


■入力データ

マスタ機器から本器が受信するデータを示します。



占有エリアは16ですので、入出力カードの占有エリアの合計を16以下にして下さい。



①カード情報

RX (n+0) 0~RX (n+0) Fに各カードの実装（有無）状態を示します。親局・子局の両方またはいずれかにカードが実装されている場合は、対応するビットが“1”に、親局・子局の両方にカードが実装されていない場合は、対応するビットが“0”になります。

②異常情報

RX (n+1) 0~RX (n+1) Fに、各カードの異常を示します。

- ・ D3-TS□、D3-RS□の入力がバーンアウト
- ・ D3-DA16Aの入力電源が異常、または未接続
- ・ D3-YS□の出力電流が異常（負荷未接続など）
- ・ D3-PC16Aの外部供給電源が異常、または未接続

上記の状態が発生した場合、対応するビットが“1”となります。

③データ異常情報

RX (n+2) 0~RX (n+2) Fに、各入力カードの入力値が-15%以下または115%以上の場合、対応するビットが“1”となります。

④RX (n+3)~RX (n+6) は未使用

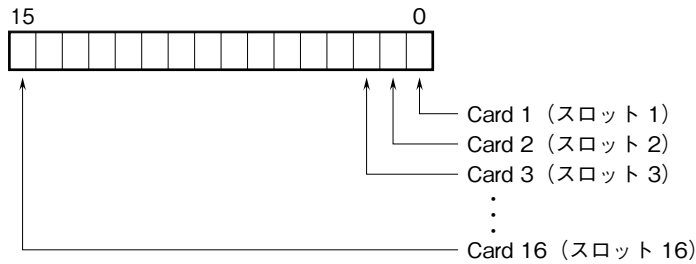
⑤RX (n+7) 0~RX (n+7) 7は予約領域、RX (n+7) BはReady信号とし、本器が正常状態で“1”となります。

RX (n+7) 8~A、C~Fは未使用です。

RX (n+0) 0、RX (n+1) 0、RX (n+2) 0	スロット1
RX (n+0) 1、RX (n+1) 1、RX (n+2) 1	スロット2
RX (n+0) 2、RX (n+1) 2、RX (n+2) 2	スロット3
⋮	⋮
⋮	⋮
RX (n+0) F、RX (n+1) F、RX (n+2) F	スロット16

入出力データ

■カード情報、異常情報、データ異常情報



各スロットの入出力カードの有無および異常を示します。

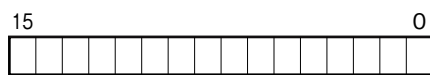
■アナログデータ(16ビットデータ長、形式:D3-SV4、YV4、DS4、YS4など)



16ビットのバイナリデータ

基本的に、各カードで設定されている入出力レンジの0~100%を0~10000のバイナリ（2進数）で示します。
-15~0%の負の値は2の補数で示します。

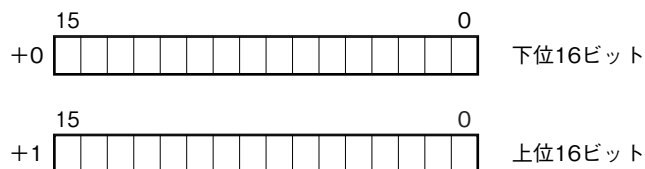
■アナログデータ(16ビットデータ長、形式:D3-RS4、TS4など)



16ビットのバイナリデータ

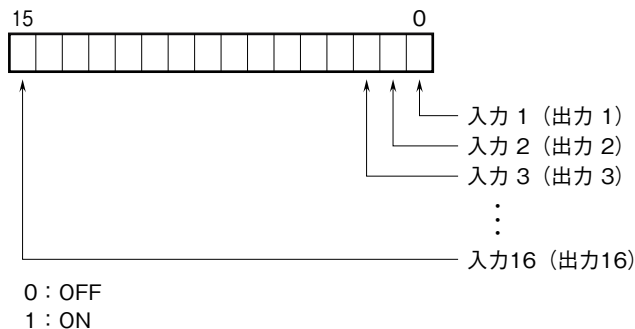
基本的に、温度単位が摂氏（℃）の場合には10倍した整数部を示します。例えば、25.5℃の場合は“255”がデータとなります。
また、温度単位が華氏（°F）の場合には整数部がそのままデータとなります。例えば、135.4°Fの場合は“135”がデータとなります。
負の値は2の補数で示します。

■アナログデータ(32ビットデータ長、形式:D3-BA32A、BC32Aなど)

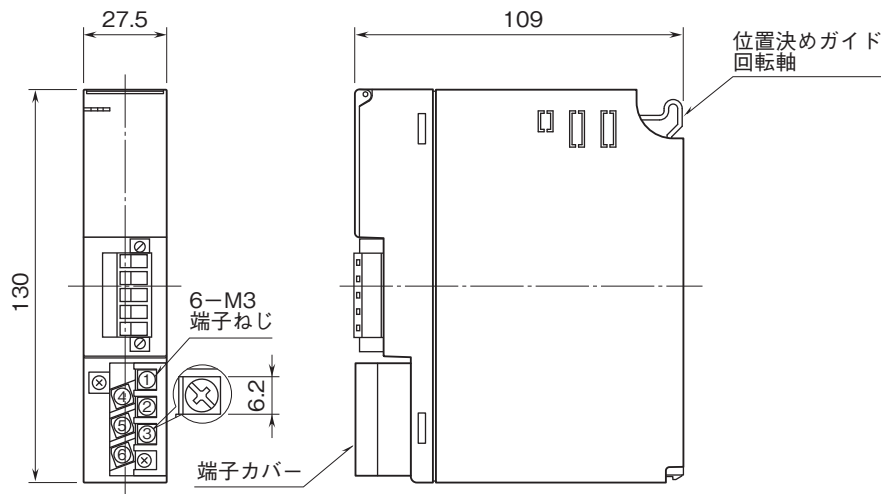


BCDコードデータは、32ビット長のバイナリデータです。
低アドレスから順に下位16ビット、上位16ビットが配置されます。

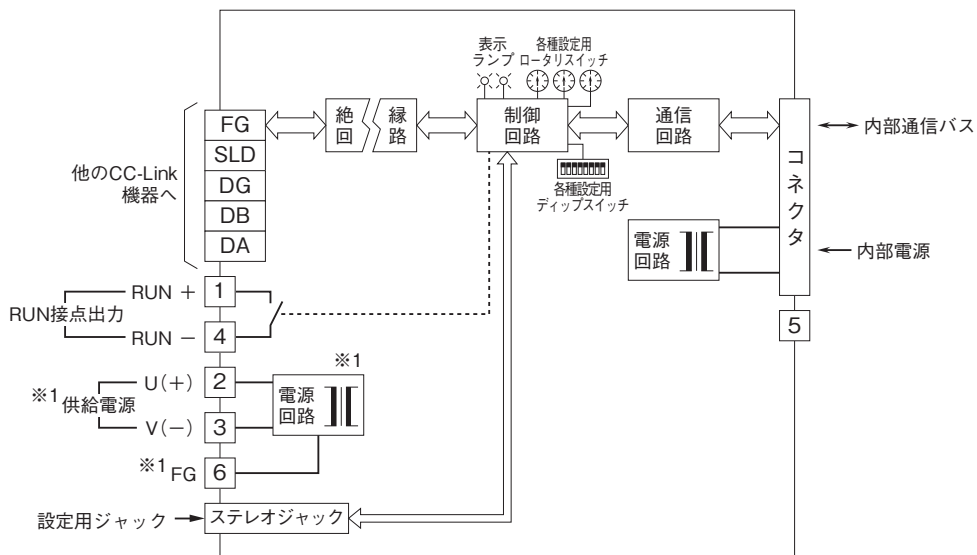
■16点用接点データ(形式:D3-DA16、DC16など)



外形寸法図(単位:mm)・端子番号図



ブロック図・端子接続図



※1、供給電源回路なしのときは付きません。

注) FG端子は保護接地端子 (Protective Conductor Terminal) ではありません。



- 記載内容はお断りなしに変更することがありますのでご了承ください。
 - ご注文・ご使用に際しては、弊社ホームページの「ご注文に際して」を必ずご確認ください。
 - 本製品を輸出される場合には、外国為替および外国貿易法の規制をご確認の上、必要な手続きをお取りください。
安全保障貿易管理については、弊社ホームページより「輸出 (該非判定)」をご覧ください。
- お問い合わせ先 ホットライン：0120-18-6321