

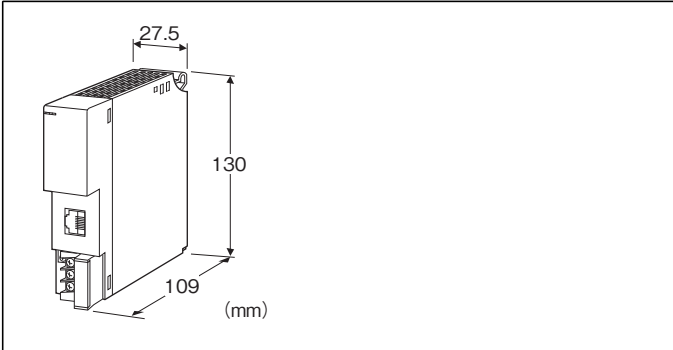
価格の改定を実施させていただく場合がございます。
最新価格につきましては、お問い合わせ下さい。

形式:D3-NE1

テレメータ D3 シリーズ

通信カード

(Modbus/TCP (Ethernet)用)



形式:D3-NE1-①②

価格

基本価格 143,000円

加算価格

100~120V AC電源 +11,000円

200~240V AC電源 +11,000円

24V DC電源 +11,000円

・オプション仕様により加算あり。

ご注文時指定事項

・形式コード:D3-NE1-①②

①、②は下記よりご選択ください。

(例:D3-NE1-R/Q)

・オプション仕様(例:/C01)

①供給電源

N:供給電源回路なし

◆交流電源

K3:100~120V AC (許容範囲 85~132V AC、47~66Hz)*

L3:200~240V AC (許容範囲 170~264V AC、47~66Hz)*

◆直流電源

R:24V DC (許容範囲 ±10%、リップル含有率 10%p以下)*

*、電源カード、供給電源回路付通信カードなどと併用する場合は使用できません。また、電源の2重化時は使用できません。

②付加コード

◆オプション仕様

無記入:なし

/Q:あり(オプション仕様より別途ご指定下さい。)

オプション仕様

◆コーティング(詳細は、弊社ホームページをご参照下さい。)

/C01:シリコン系コーティング +1,000円

/C02:ポリウレタン系コーティング +1,000円

/C03:ラバーコーティング +1,000円

関連機器

・コンフィギュレータソフトウェア(形式:D3CON)

コンフィギュレータソフトウェアは、弊社のホームページよりダウンロードが可能です。

本器をパソコンに接続するには専用ケーブルが必要です。

対応するケーブルの形式につきましては、ホームページダウンロードサイトまたはコンフィギュレータソフトウェア取扱説明書をご参照下さい。

機器仕様

接続方式

・Ethernet:RJ-45モジュラジャック

・内部通信バス:ベース(形式:D3-BS□)に接続

・内部電源:ベース(形式:D3-BS□)より供給

・供給電源・RUN接点出力:M3ねじ2ピース端子台接続(締付トルク0.5N・m)

推奨圧着端子:R1.25-3(日本圧着端子製造、ニチフ)

(スリーブ付圧着端子使用不可)

(適用圧着端子サイズの図を参照)

・適用電線サイズ:0.75~1.25mm²

端子ねじ材質:鉄にニッケルメッキ

アイソレーション:Ethernet-内部通信バス・内部電源-供給電源-RUN接点出力-FG間

メイン/サブ切替設定:側面のディップスイッチにより設定

スロット割付設定:側面のディップスイッチにより設定

RUN表示ランプ:赤/緑2色LED

交信正常時 緑色点灯、データ受信時 赤色点灯

(ディップスイッチにて切替)

ERR表示ランプ:赤/緑2色LED

交信異常時 緑色点灯/点滅、データ送信時 赤色点灯

(ディップスイッチにて切替)

■RUN接点出力

RUN表示ランプが緑色点灯時ON(Ethernet 交信正常時ON)

定格負荷:250V AC 0.5A(cosφ=1)

30V DC 0.5A(抵抗負荷)

最大開閉電圧:250V AC 30V DC

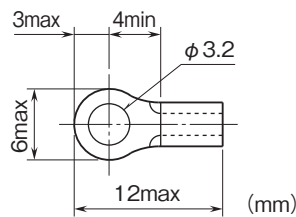
最大開閉電力:250VA(AC) 150W(DC)

最小適用負荷:1V DC 1mA

機械的寿命:2000万回(300回/分)

誘導負荷を駆動する場合は接点保護とノイズ消去を行って下さい。

■適用圧着端子サイズ (M3ねじ)

**Ethernet仕様**

通信規格:IEEE 802.3u

伝送種類:10BASE-T/100BASE-TX

伝送速度:10/100Mbps (Auto Negotiation機能付)

制御手順:Modbus/TCP

データ:RTU (Binary)

コネクション数:2個

伝送ケーブル:10BASE-T (STPケーブル カテゴリ5)

100BASE-TX (STPケーブル カテゴリ5e)

セグメント最大長:100m

Ethernet表示ランプ:LINK、DPLX、LINK10、LINK100、COL

Ver. 4.01以降はCOLは未実装です。

IPアドレス:コンフィギュレータソフトウェア (形式:D3CON) にて

設定、変更可能 (初期値:192.168.0.1)

サブネットマスク:コンフィギュレータソフトウェア (形式:D3CON)

にて設定、変更可能 (初期値:255.255.255.0)

デフォルトゲートウェイ:コンフィギュレータソフトウェア

(形式:D3CON) にて設定、変更可能 (Ver.4.01以降)

(初期値:192.168.0.100)

Port番号:502

設置仕様

消費電力

・交流電源:約20VA

・直流電源:約12W

消費電流 (供給電源なし):100mA

出力電流 (供給電源あり):20V DC 250mA (連続)

400mA (10分間)

使用温度範囲:-10~+55°C

使用湿度範囲:30~90%RH (結露しないこと)

使用周囲雰囲気:腐食性ガス、ひどい塵埃のないこと

取付:ベース (形式:D3-BS口) に取付

質量:約200g

性能

絶縁抵抗:100MΩ以上/500V DC

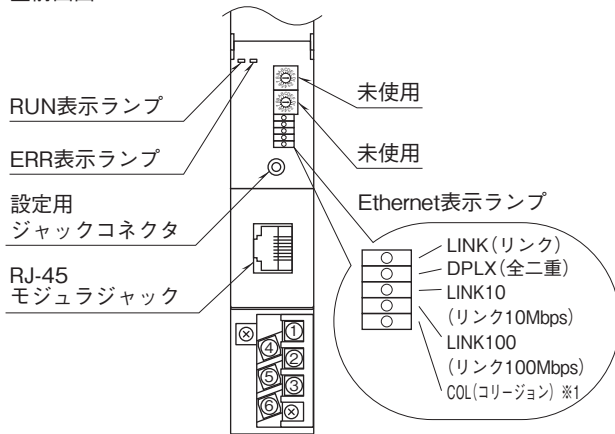
耐電圧:Ethernet-内部通信バス-内部電源-供給電源-

RUN接点出力-FG間

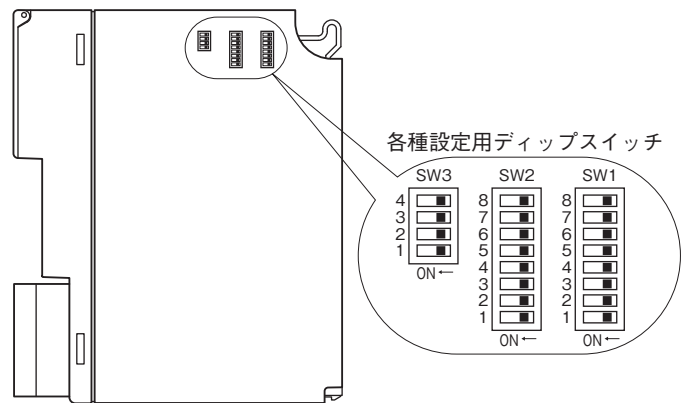
1500V AC 1分間

パネル図

■前面図



■側面図



※1. Ver.4.01以降はCOLは未実装です。

Modbusファンクションコード

■ Data and Control Functions

CODE	NAME		
01	Read Coil Status	○	Digital output from the slave (read / write)
02	Read Input Status	○	Status of digital inputs to the slave (read only)
03	Read Holding Registers	○	General purpose register within the slave (read / write)
04	Read Input Registers	○	Collected data from the field by the slave (read only)
05	Force Single Coil	○	Digital output from the slave (read / write)
06	Preset Single Register	○	General purpose register within the slave (read / write)
07	Read Exception Status		
08	Diagnostics	○	
09	Program 484		
10	Poll 484		
11	Fetch Comm. Event Counter	○	Fetch a status word and an event counter
12	Fetch Comm. Event Log	○	A status word, an event counter, a message count and a field of event bytes
13	Program Controller		
14	Poll Controller		
15	Force Multiple Coils	○	Digital output from the slave (read / write)
16	Preset Multiple Registers	○	General purpose register within the slave (read / write)
17	Report Slave ID	○	Slave type / 'RUN' status
18	Program 884 / M84		
19	Reset Comm. Link		
20	Read General Reference		
21	Write General Reference		
22	Mask Write 4X Register		
23	Read / Write 4X Registers		
24	Read FIFO Queue		

■ Exception Codes

CODE	NAME		
01	Illegal Function	○	Function code is not allowable for the slave
02	Illegal Data Address	○	Address is not available within the slave
03	Illegal Data Value	○	Data is not valid for the function
04	Slave Device Failure		
05	Acknowledge		
06	Slave Device Busy		
07	Negative Acknowledge		
08	Memory Parity Error		

■ Diagnostic Subfunctions

CODE	NAME		
00	Return Query Data	○	Loop back test
01	Restart Comm. Option	○	Reset the slave and clear all counters
02	Return Diagnostic Register	○	Contents of the diagnostic data (2 bytes)
03	Change Input Delimiter Character	○	Delimiter character of ASCII message
04	Force Slave to Listen Only Mode	○	Force the slave into Listen Only Mode

Modbus I/O割付

	ADDRESS	DATA TYPE	DATA
Coil (0X)	1~1024		Digital output (接点出力)
Input (1X)	1~1024		Digital input (接点入力)
	1025~1040		カード情報
	1041~1056		異常情報
	1057~1072		データ異常情報
Input Register (3X)	1~256	I	Analog Input (アナログ入力)
	257~768	F	Analog Input (アナログ入力)
Holding Register (4X)	1~256	I	Analog Output (アナログ出力)
	257~768	F	Analog Output (アナログ出力)

■ DATA TYPE

I : Int 0 ~ 10000 (0 ~ 100%)

F : Floating (32ビットデータは、Floatingアドレスでアクセスすることはできません)

注) 上記以外のアドレスにはアクセスしないで下さい。誤作動等の原因になります。

①カード情報

各カードの実装(有無)状態を示します。親局・子局機の両方またはいずれかにカードが実装されている場合は、対応するビットが“1”に、親局・子局の両方にカードが実装されていない場合は、対応するビットが“0”になります。

②異常情報

各カードの異常を示します。

- ・D3-TS □、D3-RS □の入力がバーンアウト
- ・D3-DA16Aの入力電源が異常、または未接続
- ・D3-YS □の出力電流が異常(負荷未接続など)
- ・D3-PC16Aの外部供給電源が異常、または未接続

上記の状態が発生した場合、対応するビットが“1”となります。

③データ異常情報

各入出力カードの入力値が-15%以下または115%以上の場合、対応するビットが“1”となります。

伝送データ

本体側面のディップスイッチにより、各入出力カードの伝送データ数（占有エリア）を設定することができます。

例えば、下記のように設定した場合

スロット 1	4
スロット 2	4
スロット 3	4
スロット 4	1
スロット 5	1
スロット 6	1
スロット 7	1

入出力データは次のように割付けられます。

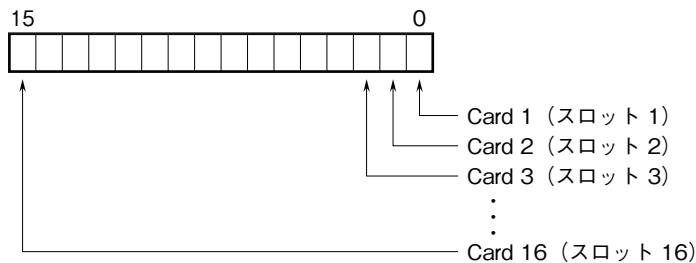
	ADDRESS	カード位置
Input Register (3X)	1 ~ 4, 257 ~ 264	スロット 1
Holding Register (4X)	5 ~ 8, 265 ~ 272	スロット 2
	9 ~ 12, 273 ~ 280	スロット 3
	13, 281 ~ 282	スロット 4
	14, 283 ~ 284	スロット 5
	15, 285 ~ 286	スロット 6
	16, 287 ~ 288	スロット 7

	ADDRESS	カード位置
Coil (0X)	1 ~ 64	スロット 1
Input (1X)	65 ~ 128	スロット 2
	129 ~ 192	スロット 3
	193 ~ 208	スロット 4
	209 ~ 224	スロット 5
	225 ~ 240	スロット 6
	241 ~ 256	スロット 7

注) Coil (0X)、Input (1X) の割付けは、伝送データ数（占有エリア）が“1”または“4”の場合には、伝送データ数を16倍したアドレスを割付けます。伝送データ数が“8”または“16”の場合には、強制的に64（4 × 16）のアドレスを割付けます。

入出力データ

■カード情報、異常情報、データ異常情報



各スロットの入出力カードの有無および異常を示します。

■アナログデータ（16ビットデータ長、形式:D3-SV4、YV4、DS4、YS4など）

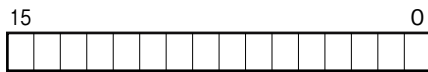


16ビットのバイナリデータ

基本的に、各カードで設定されている入出力レンジの0~100%を0~10000のバイナリ（2進数）で示します。

-15~0%の負の値は2の補数で示します。

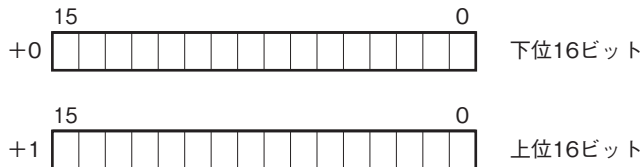
■アナログデータ(16ビットデータ長、形式:D3-RS4、TS4など)



16ビットのバイナリデータ

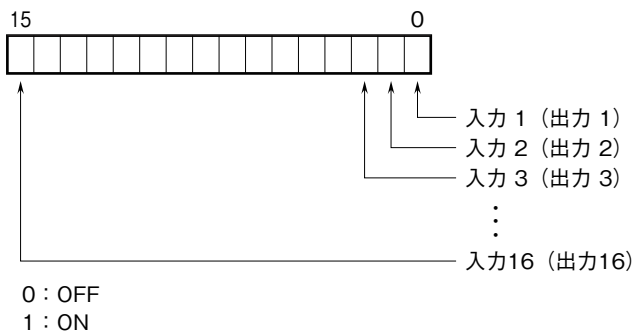
基本的に、温度単位が摂氏 (°C) の場合には10倍した整数部を示します。例えば、25.5°Cの場合は“255”がデータとなります。また、温度単位が華氏 (°F) の場合には整数部がそのままデータとなります。例えば、135.4°Fの場合は“135”がデータとなります。負の値は2の補数で示します。

■アナログデータ(32ビットデータ長、形式:D3-BA32A、BC32Aなど)

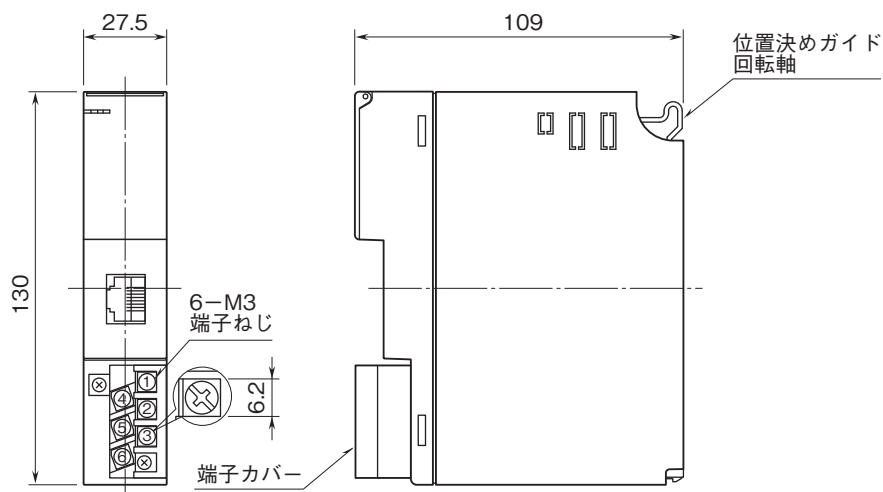


BCDコードデータは、32ビット長のバイナリデータです。低アドレスから順に下位16ビット、上位16ビットが配置されます。32ビットデータは、Floatingアドレスでアクセスすることはできません。

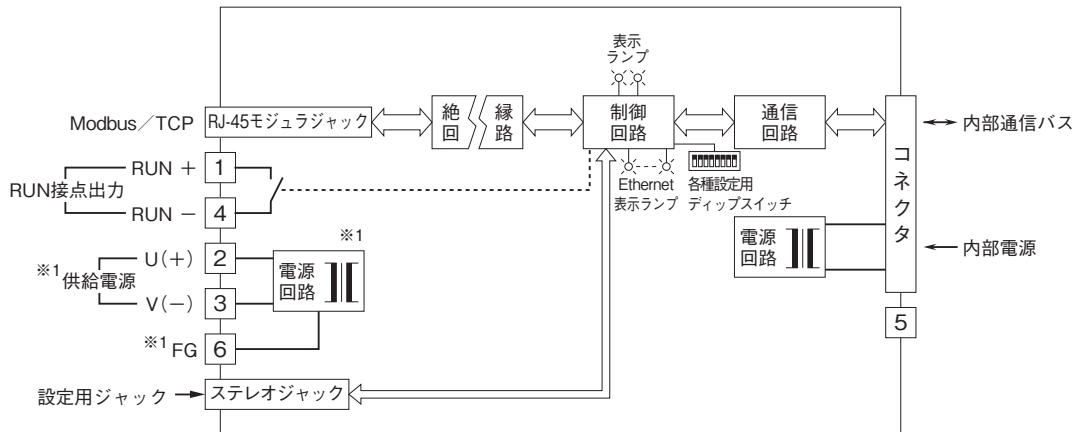
■16点用接点データ(形式:D3-DA16、DC16など)



外形寸法図(単位:mm)・端子番号図

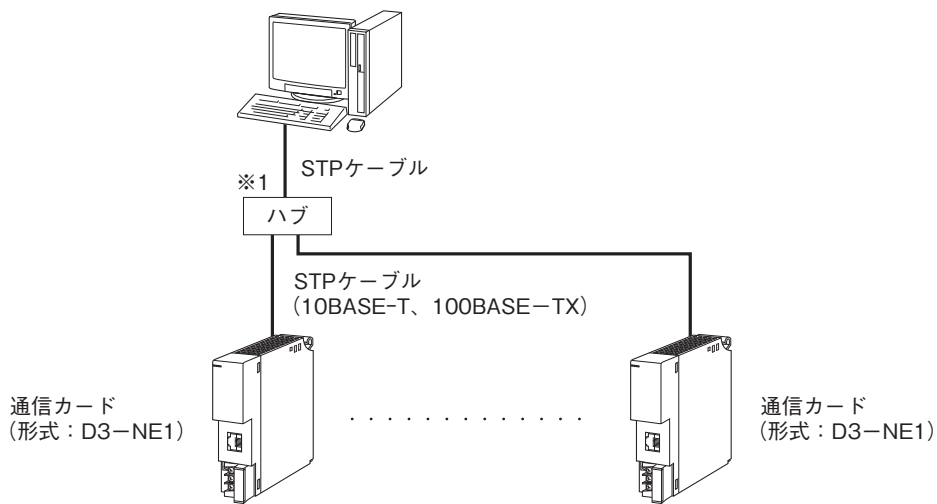


ブロック図・端子接続図



※1、供給電源回路なしのときは付きません。
 注) FG端子は保護接地端子 (Protective Conductor Terminal) ではありません。

システム構成例



※1、弊社推奨品をご用意下さい。
 推奨品については弊社ホットラインまでご相談下さい。



- 記載内容はお断りなしに変更することがありますのでご了承ください。
 - ご注文・ご使用に際しては、弊社ホームページの「ご注文に際して」を必ずご確認ください。
 - 本製品を輸出される場合には、外国為替および外国貿易法の規制をご確認の上、必要な手続きをお取りください。
 安全保障貿易管理については、弊社ホームページより「輸出 (該非判定)」をご覧ください。
- お問い合わせ先 ホットライン：0120-18-6321