

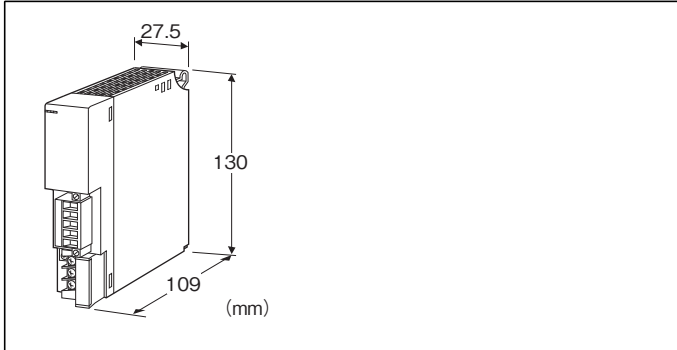
価格の改定を実施させていただく場合がございます。  
最新価格につきましては、お問い合わせ下さい。

## 形式:D3-NM2

### テレメータ D3 シリーズ

#### 通信カード

(Modbus, 1対n専用)



### 形式:D3-NM2-①②

#### 価格

基本価格 110,000円

加算価格

100~120V AC電源 +11,000円

200~240V AC電源 +11,000円

24V DC電源 +11,000円

・オプション仕様により加算あり。

#### ご注文時指定事項

・形式コード:D3-NM2-①②

①、②は下記よりご選択ください。

(例:D3-NM2-R/Q)

・オプション仕様(例:/C01)

#### ①供給電源

N:供給電源回路なし

◆交流電源

K3:100~120V AC(許容範囲 85~132V AC、47~66Hz)\*

L3:200~240V AC(許容範囲 170~264V AC、47~66Hz)\*

◆直流電源

R:24V DC(許容範囲 ±10%、リップル含有率 10%p-p以下)\*

\*、電源カード、供給電源回路付通信カードなどと併用する場合は使用できません。また、電源の2重化時は使用できません。

#### ②付加コード

◆オプション仕様

無記入:なし

/Q:あり(オプション仕様より別途ご指定下さい。)

#### オプション仕様

◆コーティング(詳細は、弊社ホームページをご参照下さい。)

/C01:シリコン系コーティング +1,000円

/C02:ポリウレタン系コーティング +1,000円

/C03:ラバーコーティング +1,000円

#### 注意事項

・本器は1対n専用通信カードまたは1対n専用モデムインタフェースカード以外のカードを同一ベース上で使用できません。これらを実装した場合は、正常に動作しませんのでご注意下さい。

・本器が対応可能なModbusファンクションコードやModbus I/O割付については、本器と組み合わせる1対n専用通信カードまたは1対n専用モデムインタフェースカードの仕様書または取扱説明書をご参照下さい。

#### 付属品

・終端抵抗器110Ω(0.25W)

#### 機器仕様

接続方式

・Modbus:コネクタ形ユーロ端子台

(適用電線サイズ:0.2~2.5mm<sup>2</sup>、剥離長 7mm)

・上位通信バス:ベース(形式:D3-BS□)に接続

・内部電源:ベース(形式:D3-BS□)より供給

・供給電源・RUN接点出力:M3ねじ2ピース端子台接続(締付トルク0.5N・m)

推奨圧着端子:R1.25-3(日本圧着端子製造、ニチフ)

(スリーブ付圧着端子使用不可)

(適用圧着端子サイズの図を参照)

・適用電線サイズ:0.75~1.25mm<sup>2</sup>

端子ねじ材質:鉄にニッケルメッキ

アイソレーション:Modbus-上位通信バス・内部電源-供給電源-RUN接点出力-FG間

RUN表示ランプ:赤/緑2色LED

交信正常時緑色点灯、データ受信時赤色点灯

(ディップスイッチにて切替)

ERR表示ランプ:赤/緑2色LED

交信異常時(異常データ受信、通信異常設定時に点灯(約0.1s)) 緑色点灯/点滅、データ送信時赤色点灯

(ディップスイッチにて切替)

■RUN接点出力

RUN表示ランプが緑色点灯時ON(Modbus 交信正常時ON)

定格負荷:250V AC 0.5A(cos φ=1)

30V DC 0.5A(抵抗負荷)

最大開閉電圧:250V AC 30V DC

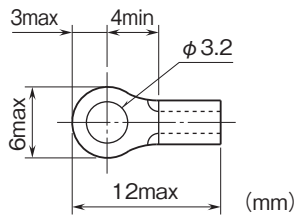
最大開閉電力:250VA(AC) 150W(DC)

最小適用負荷:1V DC 1mA

機械的寿命:2000万回(300回/分)

誘導負荷を駆動する場合は接点保護とノイズ消去を行って下さい。

## ■適用圧着端子サイズ (M3ねじ)



## Modbus仕様

通信設定: 前面のディップスイッチにより設定

- ・データ: RTU (Binary)、ASCII
- ・パリティ: なし、偶数、奇数
- ・伝送速度: 4800、9600、19.2k、38.4k (bps)
- RS-485
- ・通信規格: TIA/EIA-485-A準拠
- ・伝送距離: 500m以下
- ・伝送ケーブル: シールド付より対線 (CPEV-S 0.9φ)

## 接続仕様

・本器と接続可能な1対n専用通信カードまたは1対n専用モデムインタフェースカード、および対応可能な相手局の形式は次の通りです。

### ■ 1対n専用通信カード

1対n専用通信カード形式	通信種別	相手局形式
D3-LT3	1200 / 600 / 300 / 200 bps	D3-LT1
D3-LT4	50 bps	D3-LT2
D3-LT6	10 km 対応	D3-LT5
D3-LP2	光ファイバ	D3-LP1

本器と同一ベース上に複数枚実装可能です。また、種類の異なる1対n専用通信カードおよび1対n専用モデムインタフェースカード (形式: D3-LR7) も複数枚実装可能です。

D3-LT3またはD3-LT4と組合わせて使用する場合、Modbusクライアントから本器へクエリを送信する間隔 (通信インターバル) は12ms以上の間隔をあけて下さい。

それ以下の場合、正常に通信できないことがあります。

### ■ 1対n専用モデムインタフェースカード

1対n専用モデムインタフェースカード形式	通信種別	相手局形式
D3-LR2	無線データ通信モデム: RMD2	D3-LR1
D3-LR5	無線モデム: WM51	D3-LR4
D3-LR7	専用回線モデム	D3-LR6
D3-LR9	デジタル簡易無線モデム: U7000UJC181	D3-LR8
D3-LR11	デジタル簡易無線モデム: U7000VJC121	D3-LR10
D3-LR13	デジタル簡易無線モデム: U7000UJC121	D3-LR12

D3-LR7を除く1対n専用モデムインタフェースカードの場合は、1枚でのご使用になります。

## 設置仕様

消費電力

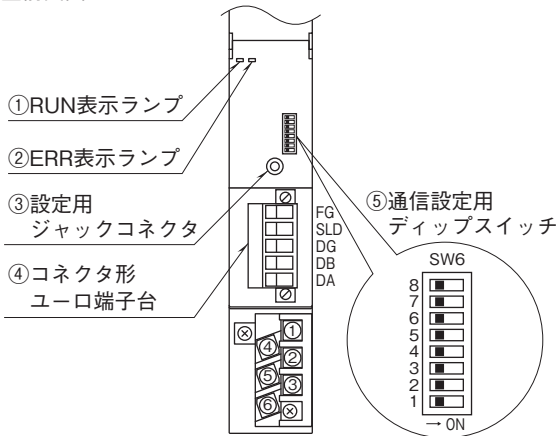
- ・交流電源: 約20VA
- ・直流電源: 約12W
- 消費電流 (供給電源なし): 100mA
- 出力電流 (供給電源あり): 20V DC 250mA (連続) 400mA (10分間)
- 使用温度範囲: -10~+55°C
- 使用湿度範囲: 30~90%RH (結露しないこと)
- 使用周囲雰囲気: 腐食性ガス、ひどい塵埃のないこと
- 取付: ベース (形式: D3-BS□) に取付
- 質量: 約200g

## 性能

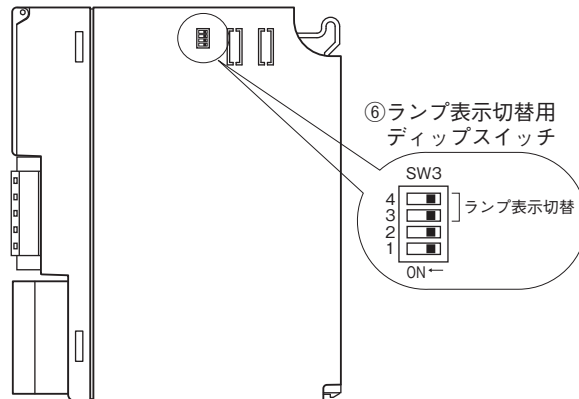
- 絶縁抵抗: 100MΩ以上 / 500V DC
- 耐電圧: Modbus-上位通信バス・内部電源-供給電源-RUN接点出力-FG間
- 1500V AC 1分間

パネル図

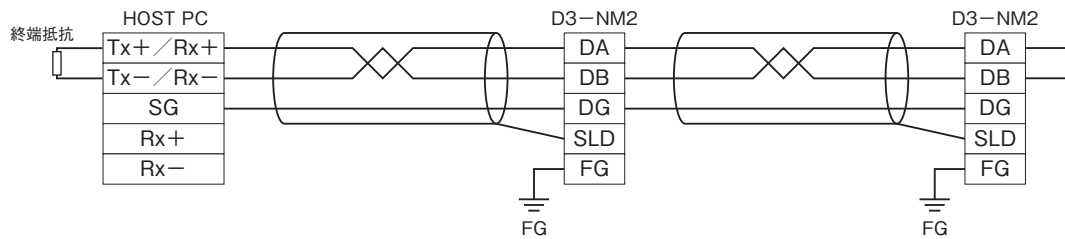
■前面図



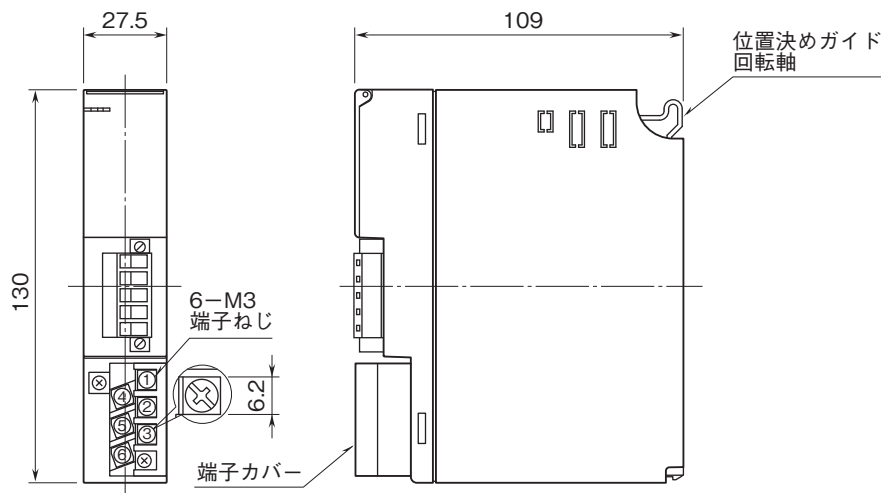
■側面図



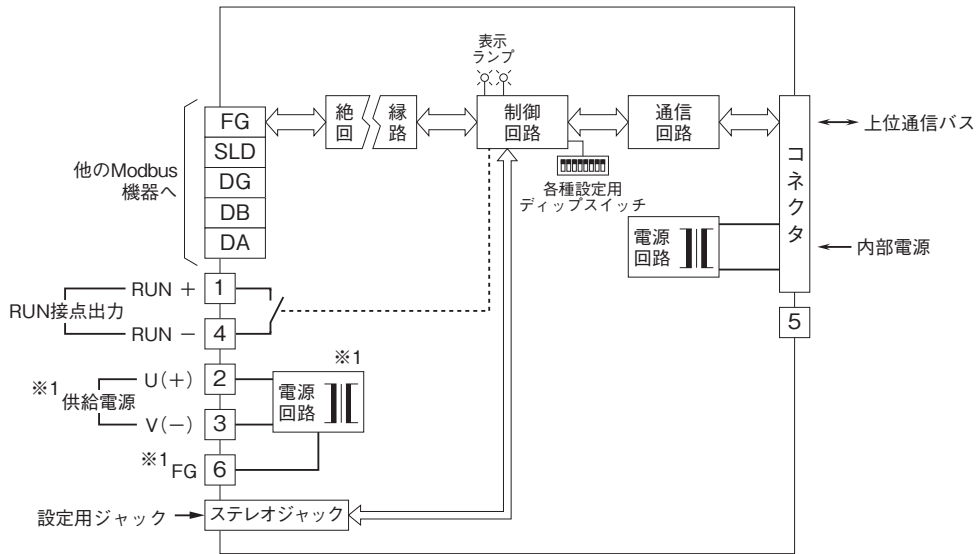
通信ケーブルの配線



外形寸法図(単位:mm)・端子番号図



ブロック図・端子接続図



※1、供給電源回路なしのときは付きません。

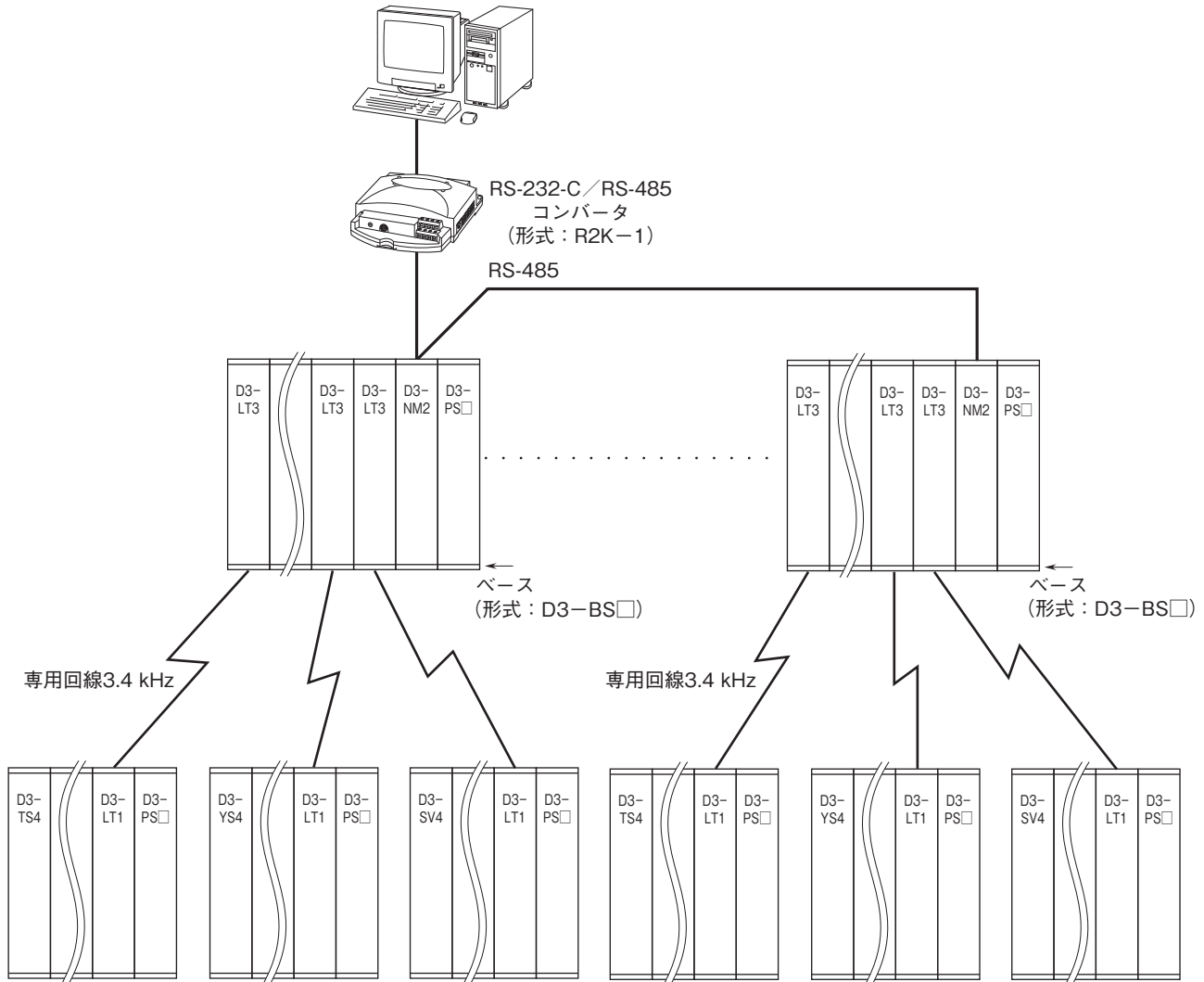
注) FG端子は保護接地端子 (Protective Conductor Terminal) ではありません。

## システム構成例

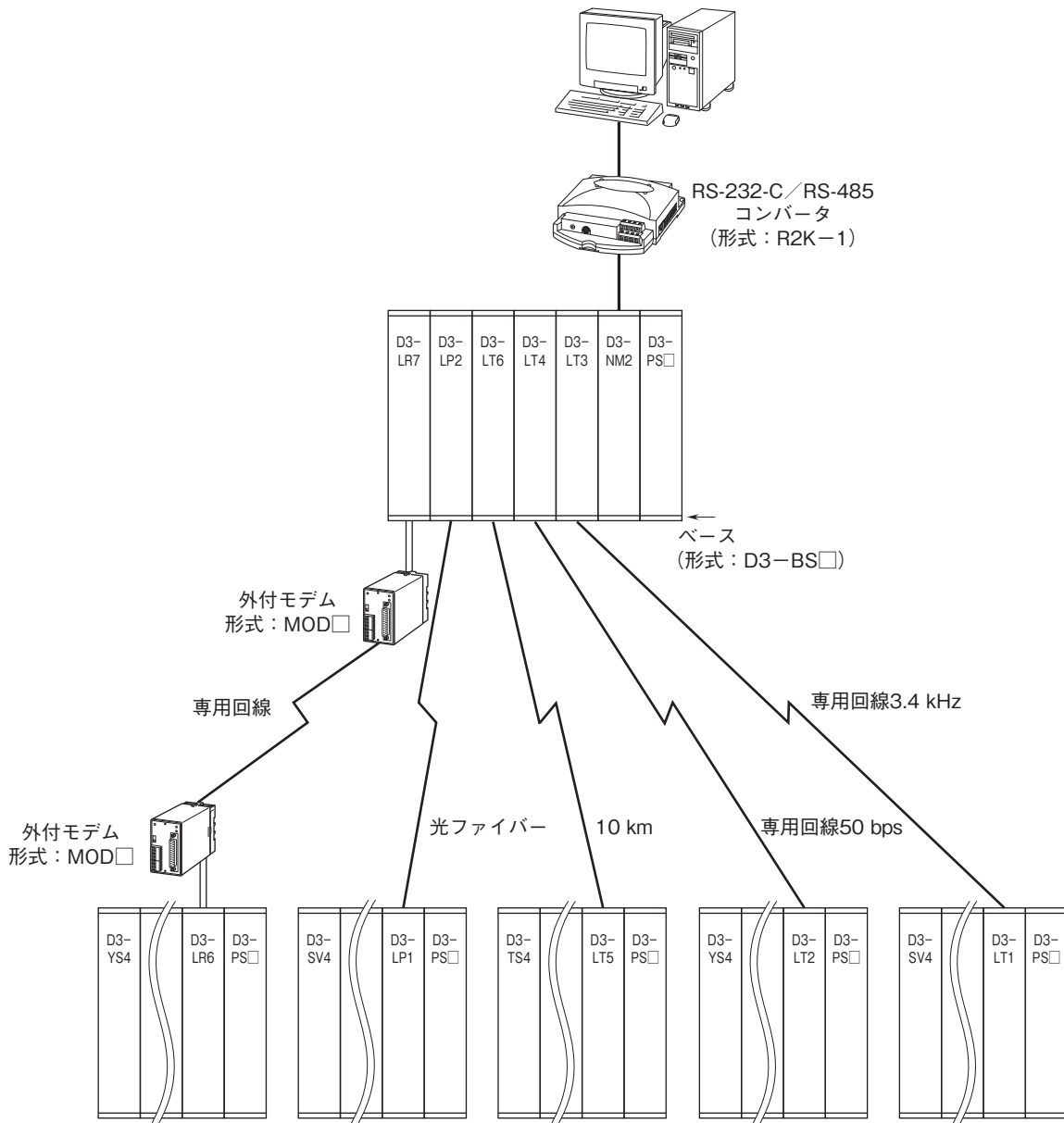
- 1対n専用通信カード
- 1種類でご使用の場合

D3-NM2は専用回線通信を利用して、複数の遠隔地と1台のPLC やPCとの通信が可能です。

D3-LT3などは遠隔地の専用回線通信カード(形式:D3-LT1など)と常時送受信します。D3-NM2はD3-LT3などと送受信するので、PLCやPCは専用回線通信に関係なく複数の遠隔地のデータを速やかに集積できます。

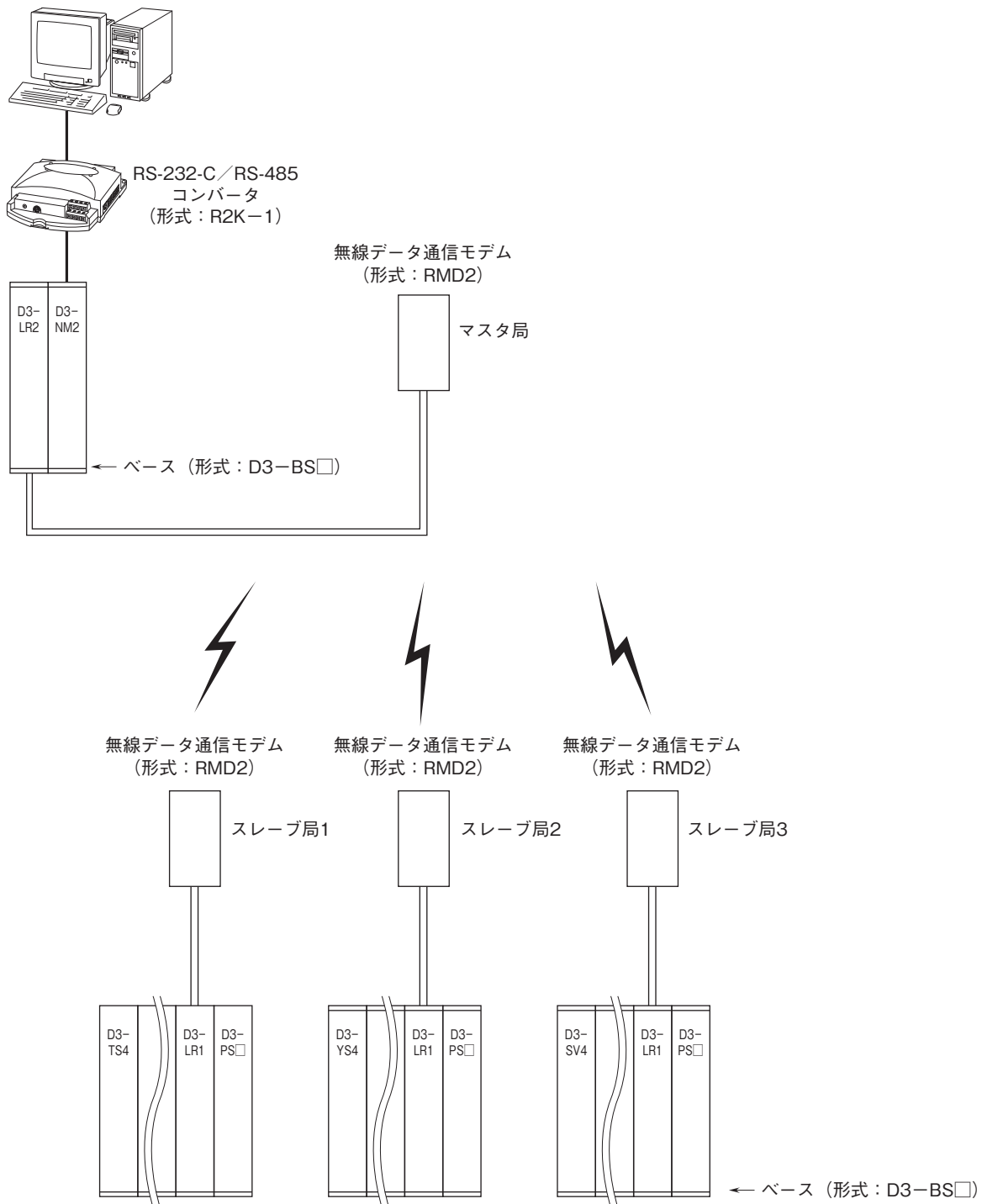


● 異種類通信カードを組合わせてご使用の場合  
 種類の異なる1対n専用通信カードおよび1対n専用モデムインタフェースカード(形式:D3-LR7)を複数枚実装可能です。



■ 1対n専用モデムインタフェースカード

図のシステム構成例ではD3-LR2が、各場所に設置された無線データ通信モデム(形式:RMD2)を通じ、それぞれのD3-LR1と通信します。  
 注)D3-LR7を除く1対n専用モデムインタフェースカードは、1枚でのご使用になります。



## 解説

■ 入力データについて

相手局との通信に異常が発生すると、PLCやパソコンへのデータは最終値で保持し、相手局との通信が再開されるまで入力データを更新しません。



- 記載内容はお断りなしに変更することがありますのでご了承ください。
- ご注文・ご使用に際しては、弊社ホームページの「ご注文に際して」を必ずご確認ください。
- 本製品を輸出される場合には、外国為替および外国貿易法の規制をご確認の上、必要な手続きをお取りください。  
安全保障貿易管理については、弊社ホームページより「輸出（該非判定）」をご覧ください。

お問い合わせ先 ホットライン：0120-18-6321