

価格の改定を実施させていただく場合がございます。  
最新価格につきましては、お問い合わせ下さい。

## 形式:D3-NS1

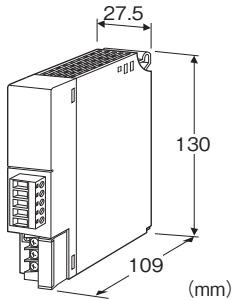
### テレメータ D3 シリーズ

#### 通信カード

(多重伝送(SIN-NET)用)

主な機能と特長

- ステーション番号の設定だけでユニット間の多重伝送が可能(ソフト不要)
- 当社製の分散形多重伝送ユニット(形式:DLA1)と接続、置換え可能



#### 形式:D3-NS1-①②

#### 価格

基本価格 110,000円

加算価格

100~120V AC電源 +11,000円

200~240V AC電源 +11,000円

24V DC電源 +11,000円

・オプション仕様により加算あり。

#### ご注文時指定事項

・形式コード:D3-NS1-①②

①、②は下記よりご選択ください。

(例:D3-NS1-R/Q)

・オプション仕様(例:/C01)

#### ①供給電源

N:供給電源回路なし

◆交流電源

K3:100~120V AC(許容範囲 85~132V AC、47~66Hz)\*

L3:200~240V AC(許容範囲 170~264V AC、47~66Hz)\*

◆直流電源

R:24V DC(許容範囲 ±10%、リップル含有率 10%p-p以下)\*

\*、電源カードと併用する場合は使用できません。

電源の2重化時は使用できません。

#### ②付加コード

◆オプション仕様

無記入:なし

/Q:あり(オプション仕様より別途ご指定下さい。)

#### オプション仕様

◆コーティング(詳細は、弊社ホームページをご参照下さい。)

/C01:シリコン系コーティング +1,000円

/C02:ポリウレタン系コーティング +1,000円

/C03:ラバーコーティング +1,000円

#### 注意事項

D3-NE1、D3-NM1などの上位通信カードと接続できないため、上位通信およびPC制御機能はありません。

DLA1(接点のみのユニットは除く)と組み合わせる場合、D3CONの設定が必要になります。詳細は取扱説明書をご参照下さい。

#### 関連機器

・リンクアダプタ(形式:DAL4)

#### 機器仕様

接続方式

・SIN-NET:コネクタ形ユーロ端子台

(適用電線サイズ:0.2~2.5mm<sup>2</sup>、剥離長 7mm)

・内部通信バス:ベース(形式:D3-BS□)に接続

・内部電源:ベース(形式:D3-BS□)より供給

・供給電源・RUN接点出力:M3ねじ2ピース端子台接続(締付トルク0.5 N・m)

推奨圧着端子:R1.25-3(日本圧着端子製造、ニチフ)

(スリーブ付圧着端子使用不可)

(適用圧着端子サイズの図を参照)

・適用電線サイズ:0.75~1.25mm<sup>2</sup>

端子ねじ材質:鉄にニッケルメッキ

アイソレーション:SIN-NET-内部通信バス・内部電源-供給電源-RUN接点出力-FG・FG1間

スロット割付設定:側面のディップスイッチにより設定

RUN表示ランプ:緑色LED、通信正常時緑色点灯

ERR表示ランプ:赤/緑2色LED、通信異常時緑色点灯/点滅

ステーション番号設定重複時赤色点滅(赤色点滅時は電源の再投入が必要になります。)

■RUN接点出力

RUN接点:RUN表示ランプが緑色点灯時ON(SIN-NET 通信正常時ON)

RUN接点(LED)の動作

・入力のみの場合

ネットワークにデータを正常に送信するとON(点灯)します。ネットワークが異常になるとOFF(消灯)します。異常後ネットワークは、再構築されます。

・出力のみまたは入出力混在の場合

対応する入力ユニットからのデータを正常受信するとON(点灯)します。対応する入力ユニットからのデータが、途絶えるとOFF(消灯)します。また、ネットワークが異常になるとOFF(消灯)します。

定格負荷:250V AC 0.5A( $\cos\phi=1$ )

30V DC 0.5A(抵抗負荷)

最大開閉電圧:250V AC 30V DC

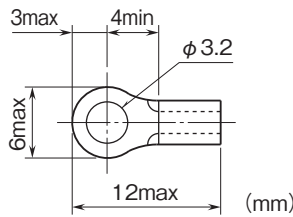
最大開閉電力:250VA(AC) 150W(DC)

最小適用負荷:1V DC 1mA

機械的寿命:2000万回(300回/分)

誘導負荷を駆動する場合は接点保護とノイズ消去を行って下さい。

■適用圧着端子サイズ(M3ねじ)



## 多重伝送仕様

通信方式:同期式半二重

通信規格:RS-422準拠

伝送速度:125kbps

制御手順:SIN-NETプロトコル

(専用手順でDATAフォーマットはSDLC準拠)

誤り制御方式:CRC

伝送ケーブル:CPEV-0.9φ

伝送距離:1km以下(16局接続時)

3km以下

(A地点3局とB地点3局間の伝送時)

伝送ラインの終端抵抗:内蔵(伝送ラインの末端以外のインタ

フェースカードでは、付属のショートチップを取外して下さい)

ステーション番号設定:00~FF(16進数)ロータリースイッチに

より設定

## 設置仕様

消費電力

・交流電源:約20VA

・直流電源:約12W

消費電流(供給電源なし):120mA

出力電流(供給電源あり):20V DC 250mA(連続)

400mA(10分間)

使用温度範囲:-10~+55°C

使用湿度範囲:30~90%RH(結露しないこと)

使用周囲雰囲気:腐食性ガス、ひどい塵埃のないこと

取付:ベース(形式:D3-BS□)に取付

質量:約200g

## 性能

絶縁抵抗:100MΩ以上/500V DC

耐電圧:SIN-NET-内部通信バス・内部電源-供給電源-

RUN接点出力-FG・FG1間

1500V AC 1分間

## 伝送時間の算出方法

多重伝送ラインにデータを送出するのは、プロセス信号を入力するカードを持つユニットだけです。下記の各ユニットについて伝送時間を集計します。

伝送時間(ms)

・接点入力32点用:1.5

・接点入力64点用:3

・接点入出力各16点用:1.5

・アナログ入出力各32点用:48

・アナログ入出力各16点用:24

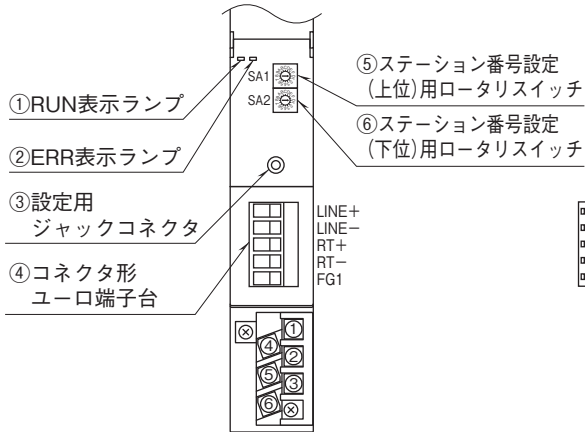
・アナログ・接点入出力各8点用:12

ただし、アナログカードを持つユニットは同一のユニットのデータを連続して送出せずに、自局の伝送の順番が来るたびに1点ずつ伝送します。

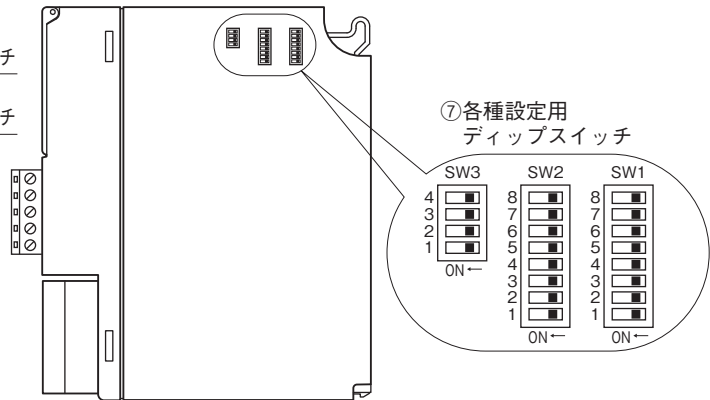
例えば、接点入力32点のカードを持つユニット1局とアナログ入力32点のカードを持つユニット1局が接続されている場合、接点入力32点とアナログ入力1点を交互に伝送します。したがって、一巡伝送時間は、接点信号伝送時間32回×1.5ms=48msとアナログ伝送時間48msの合計96msになります。この方式により、変化の早いオンオフ信号の伝送を優先することができます。

パネル図

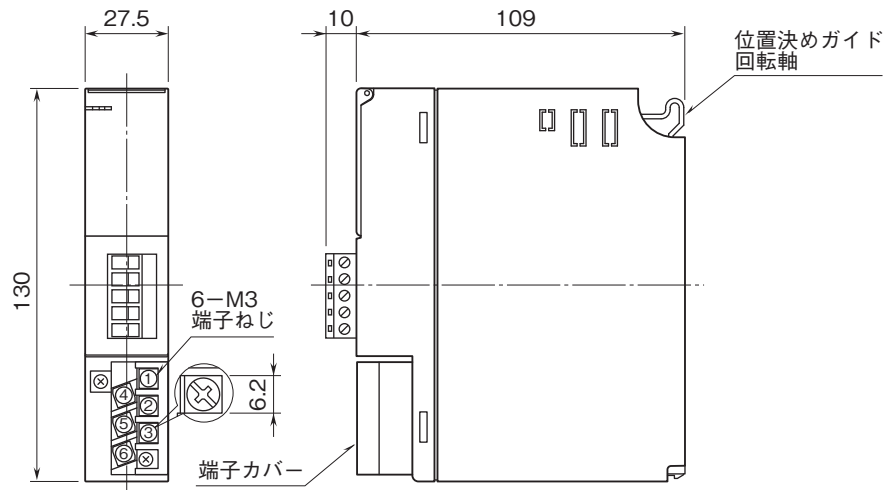
■前面図



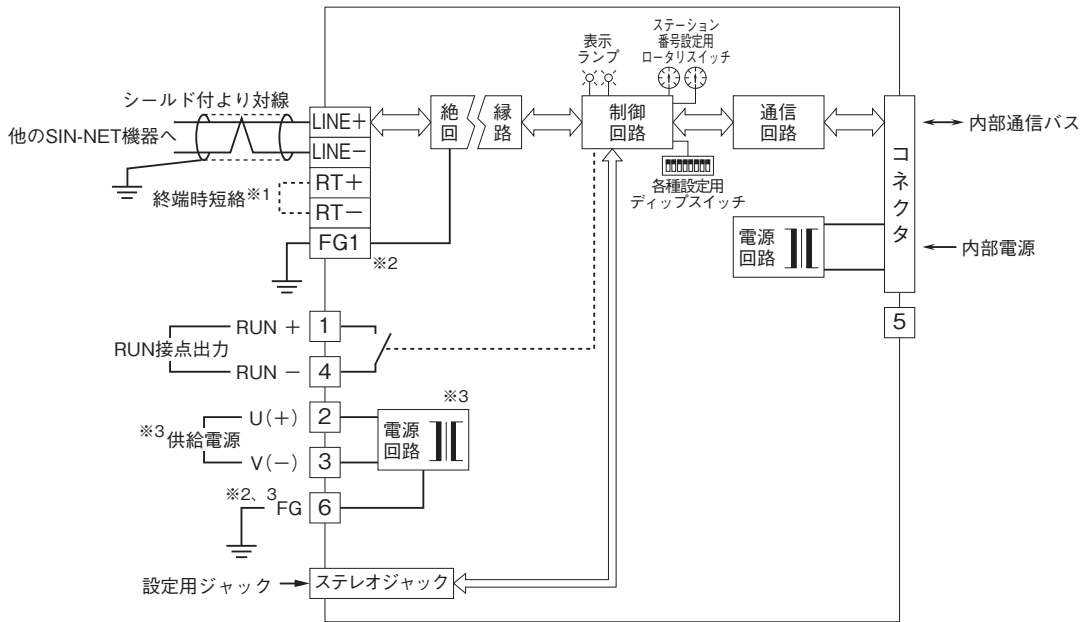
■側面図



外形寸法図(単位:mm)・端子番号図

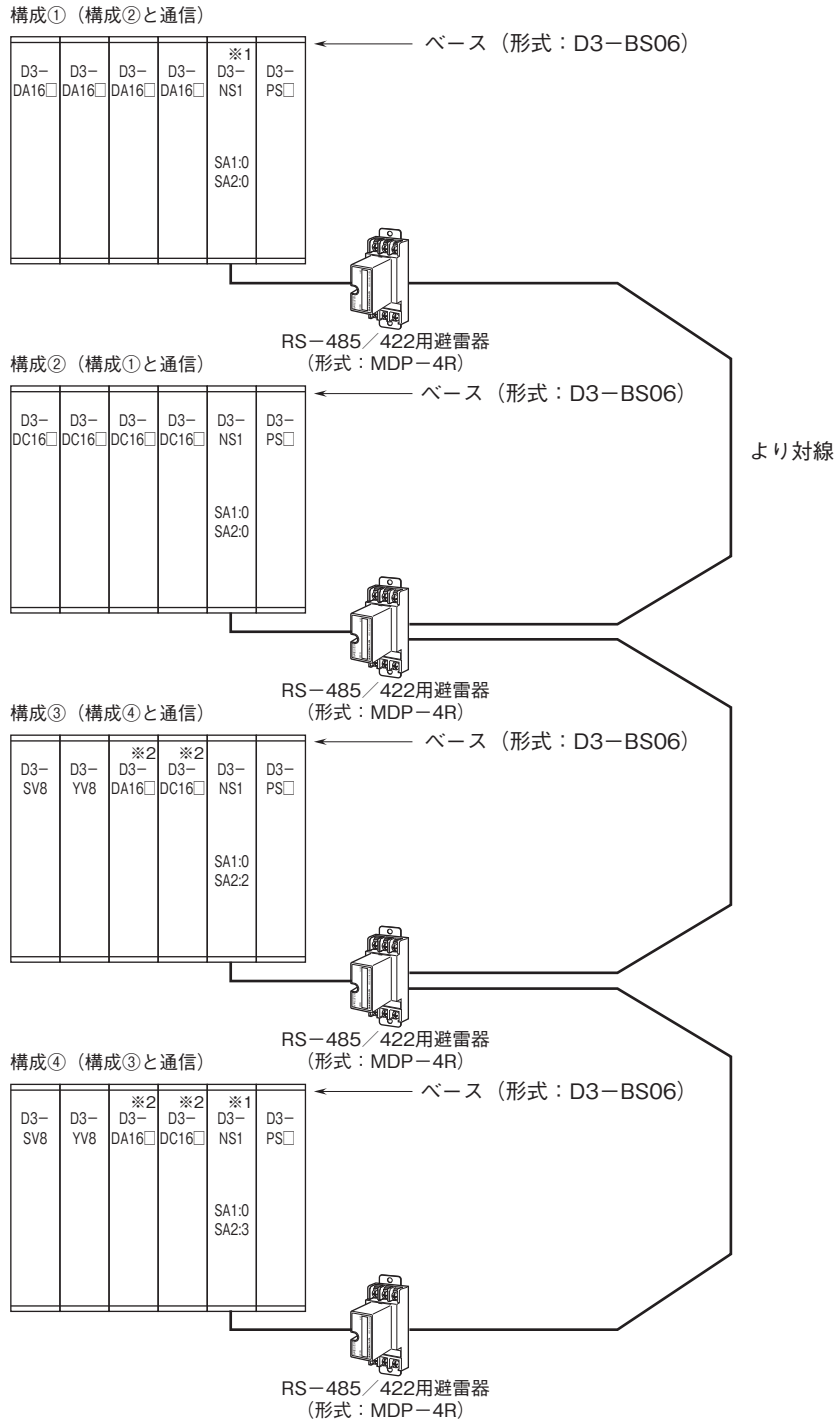


ブロック図・端子接続図



- ※1、より対線の伝送ラインが終端の場合は(=渡り配線がない場合)、端子RT+、RT-間を付属のショートチップ(または配線)で短絡して下さい。ユニットが伝送ラインの途中に配線されているときは、端子RT+、RT-間のショートチップをはずして下さい。
  - ※2、FG1とFGは内部で接続されていません。それぞれ接地して下さい。
  - ※3、供給電源回路なしのときは付きません。
- 注) FGおよびFG1端子は保護接地端子(Protective Conductor Terminal)ではありません。

## システム構成例



※1、RT+、RT-を短絡して下さい。

※2、それぞれCH1~8のみ使用 (8点を越えるチャンネルは使用できないため、CH9~16未使用)。



- 記載内容はお断りなしに変更することがありますのでご了承ください。
  - ご注文・ご使用に際しては、弊社ホームページの「ご注文に際して」を必ずご確認ください。
  - 本製品を輸出される場合には、外国為替および外国貿易法の規制をご確認の上、必要な手続きをお取りください。  
安全保障貿易管理については、弊社ホームページより「輸出 (該非判定)」をご覧ください。
- お問い合わせ先 ホットライン: 0120-18-6321