

価格の改定を実施させていただく場合がございます。  
最新価格につきましては、お問い合わせ下さい。

## 形式:D3-NS2

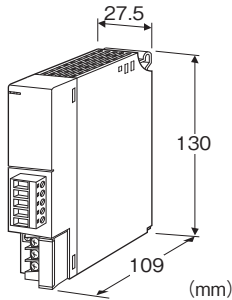
### テレメータ D3 シリーズ

#### テレメータインタフェースカード

(多重伝送(SIN-NET)用)

主な機能と特長

- 専用回線、私設線用テレメータカード(形式:D3-LT7、D3-LT8、D3-LT9)を同一ベース上に実装し、SIN-NET機器(形式:D3-NS1)をインタフェースするカード
- ステーション番号の設定だけでテレメータとして動作



#### 形式:D3-NS2-①②

#### 価格

基本価格 275,000円

加算価格

100~120V AC電源 +11,000円

200~240V AC電源 +11,000円

24V DC電源 +11,000円

・オプション仕様により加算あり。

#### ご注文時指定事項

・形式コード:D3-NS2-①②

①、②は下記よりご選択ください。

(例:D3-NS2-R/Q)

・オプション仕様(例:/C01)

#### ①供給電源

N:供給電源回路なし

◆交流電源

K3:100~120V AC(許容範囲 85~132V AC、47~66Hz)\*

L3:200~240V AC(許容範囲 170~264V AC、47~66Hz)\*

◆直流電源

R:24V DC(許容範囲 ±10%、リップル含有率 10%p-p以下)\*

\*、電源カード、供給電源回路付テレメータカードと併用する場合は使用できません。また、電源の2重化時は使用できません。

#### ②付加コード

◆オプション仕様

無記入:なし

/Q:あり(オプション仕様より別途ご指定下さい。)

#### オプション仕様

◆コーティング(詳細は、弊社ホームページをご参照下さい。)

/C01:シリコン系コーティング +1,000円

/C02:ポリウレタン系コーティング +1,000円

/C03:ラバーコーティング +1,000円

#### 注意事項

D3-NE1、D3-NM1などの上位通信カードと接続できないため、上位通信およびPC制御機能はありません。

本器とテレメータカード(形式:D3-LT7、D3-LT8、D3-LT9)を同一ベースに実装することで、多重伝送テレメータとして動作します。

#### 関連機器

・1200bpsテレメータカード(形式:D3-LT7)

・50bpsテレメータカード(形式:D3-LT8)

・ツイストペア10km対応テレメータカード(形式:D3-LT9)

・リンクアダプタ(形式:DAL4)

#### 機器仕様

接続方式

・SIN-NET:コネクタ形ユーロ端子台

(適用電線サイズ:0.2~2.5mm<sup>2</sup>、剥離長 7mm)

・内部通信バス:ベース(形式:D3-BS□)に接続

・内部電源:ベース(形式:D3-BS□)より供給

・供給電源・RUN接点出力:M3ねじ2ピース端子台接続(締付トルク0.5 N・m)

推奨圧着端子:R1.25-3(日本圧着端子製造、ニチフ)

(スリーブ付圧着端子使用不可)

(適用圧着端子サイズの図を参照)

・適用電線サイズ:0.75~1.25mm<sup>2</sup>

端子ねじ材質:鉄にニッケルメッキ

アイソレーション:SIN-NET-内部通信バス・内部電源-供給電源-RUN接点出力-FG・FG1間

RUN表示ランプ:同一ベース上にテレメータカード(形式:D3-LT7、D3-LT8、D3-LT9)実装時 緑色点灯

テレメータカード未実装時 消灯

ERR表示ランプ:赤/緑2色LED、通信異常時 緑色点灯/点滅  
ステーション番号設定重複時 赤色点滅(赤色点滅時は電源の再投入が必要になります)

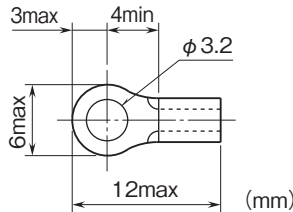
■RUN接点出力

・RUN表示ランプが緑色点灯時ON(テレメータカード実装時ON)

定格負荷:250V AC 0.5A(cos φ=1)

30V DC 0.5A(抵抗負荷)  
 最大開閉電圧:250V AC 30V DC  
 最大開閉電力:250VA(AC) 150W(DC)  
 最小適用負荷:1V DC 1mA  
 機械的寿命:2000万回(300回/分)  
 誘導負荷を駆動する場合は接点保護とノイズ消去を行って下さい。

■適用圧着端子サイズ(M3ねじ)



## 多重伝送仕様

通信方式:同期式半二重  
 通信規格:RS-422準拠  
 伝送速度:125kbps  
 制御手順:SIN-NETプロトコル  
 (専用手順でDATAフォーマットはSDLC準拠)  
 誤り制御方式:CRC  
 伝送ケーブル:CPEV-0.9φ  
 伝送距離:1km以下(16局接続時)  
 3km以下  
 (A地点3局とB地点3局間の伝送時)  
 伝送ラインの終端抵抗:内蔵(伝送ラインの末端以外のインタフェースカードでは、付属のショートチップを取外して下さい)  
 ステーション番号設定:00~FF(16進数)ロータリースイッチにより設定

## 設置仕様

消費電力  
 ・交流電源:約20VA  
 ・直流電源:約12W  
 消費電流(供給電源なし):120mA  
 出力電流(供給電源あり):20V DC 250mA(連続)  
 400mA(10分間)  
 使用温度範囲:-10~+55℃  
 使用湿度範囲:30~90%RH(結露しないこと)  
 使用周囲雰囲気:腐食性ガス、ひどい塵埃のないこと  
 取付:ベース(形式:D3-BS□)に取付  
 質量:約200g

## 性能

絶縁抵抗:100MΩ以上/500V DC  
 耐電圧:SIN-NET-内部通信バス-内部電源-供給電源-  
 RUN接点出力-FG-FG1間  
 1500V AC 1分間

## 伝送時間の算出方法

ここでは、1:1伝送の場合について説明しています。その他の構成(1:N伝送や1:1:1伝送(A局:B局:C局伝送)など)についてはお問い合わせ下さい。

(1)各局の伝送データ量と伝送時間

D3-NS1が実装されている局の入出力の種類によりデータの伝送量は異なります。D3-NS2が実装されている局は各局のデータを集め相手局に伝送します。

(D3-NS1実装局の入出力構成:伝送データ量)

- Di32点、Di16点+Do16点:11バイト
- Di64点:22バイト
- Ai16点、Ai16点+Ao16点:54バイト
- Ai32点:108バイト
- Ai64点:216バイト
- Ai8点+Ao8点+Di8点+Do8点:27バイト
- Do32点、Do64点、Ao16点、Ao32点、Ao64点:6バイト

伝送データ量より1局の1回分の伝送時間を求めます。接点入力データは1回の伝送で32点、アナログ入力データは1回の伝送で8点を伝送します。

伝送時間=(データ伝送量)×(1バイトのデータビット数÷通信カードの伝送速度(bps))+通信カードの待ち時間

- 待ち時間は
- D3-LT7:0.3秒
- D3-LT8:0.4秒
- D3-LT9:0.1秒

例1)Ai32点、Ai8点+Ao8点+Di8点+Do8点、Do32点(相手局の構成はそれぞれAo32点、Ai8点+Ao8点+Di8点+Do8点、Di32点)構成時の伝送時間

- ・Ai32点構成時(D3-LT7:1200bpsを使用)  
 1回の伝送でAi8点を伝送するため、下記となります。  
 $((108 \div 4) \times 8 \div 1200 + 0.3) \times 4 = 1.92$ 秒
- ・Ai8点+Ao8点+Di8点+Do8点構成時(D3-LT7:1200bpsを使用)  
 $27 \times 8 \div 1200 + 0.3 = 0.48$ 秒
- ・Do32点構成時(D3-LT7:1200bpsを使用)  
 $6 \times 8 \div 1200 + 0.3 = 0.34$ 秒

(2)D3-NS2の伝送時間

(1)で求めた各局の伝送時間からD3-NS2の伝送時間を求めます。

D3-NS2の伝送時間=各局の伝送時間の和

例2)A側にAi32点の局とAi8点+Ao8点+Di8点+Do8点の局とDo32点の局、B側にAo32点の局とAi8点+Ao8点+Di8点+Do8点の局とDi32点の局が接続している場合

- (D3-LT7:1200bpsを使用)
- ・A側の伝送時間  
 $1.92 + 0.48 + 0.34 = 2.74$ 秒

・B側の伝送時間

$$0.34+0.48+0.37=1.19\text{秒}$$

(3) 総伝送時間と伝達時間

総伝送時間は一巡する時間とします。

総伝送時間=A側の伝送時間+B側の伝送時間

例2の場合の伝送時間は

$$2.74+1.19=3.93\text{秒}$$

伝達時間は入力カードに入力された信号が、相手局の出力カードに出力するまでの時間とします。

例2の場合の最小、最大伝達時間を求めます。

最小伝達時間(Ai32点の場合)

入力してすぐ伝送の順番がきた場合、最小伝達時間となります。

$$(108\div 4)\times 8\div 1200+0.3=0.48\text{秒}$$

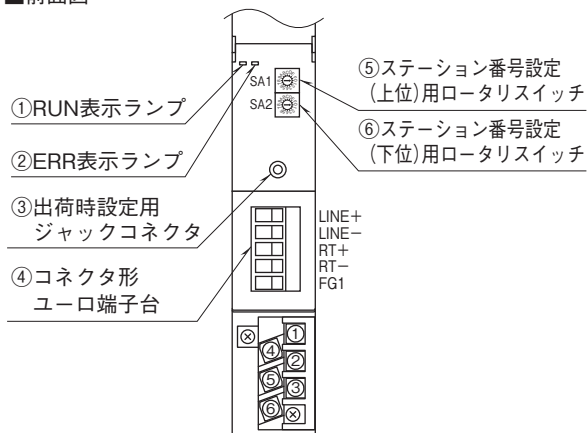
最大伝達時間(Ai32点の場合)

入力する直前に伝送の順番がきた場合、次の順番で伝送するため、最大伝達時間となります。

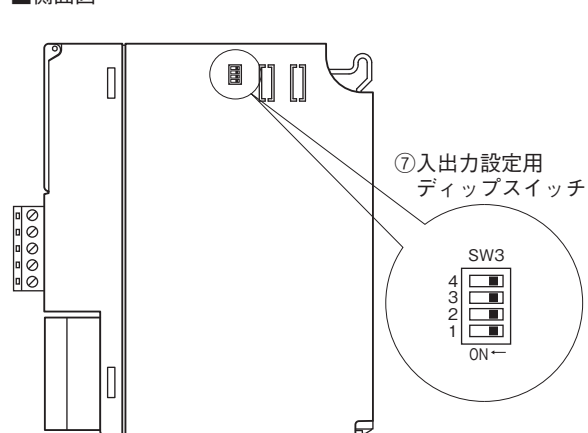
$$\begin{aligned} \text{最大伝達時間} &= \text{総伝送時間} + \text{最小伝達時間} \\ &= 3.93 + 0.48 = 4.41\text{秒} \end{aligned}$$

## パネル図

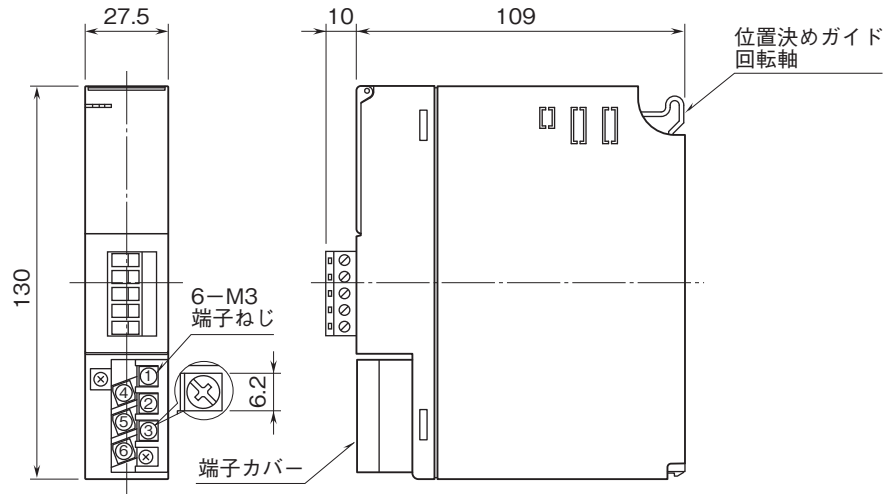
■前面図



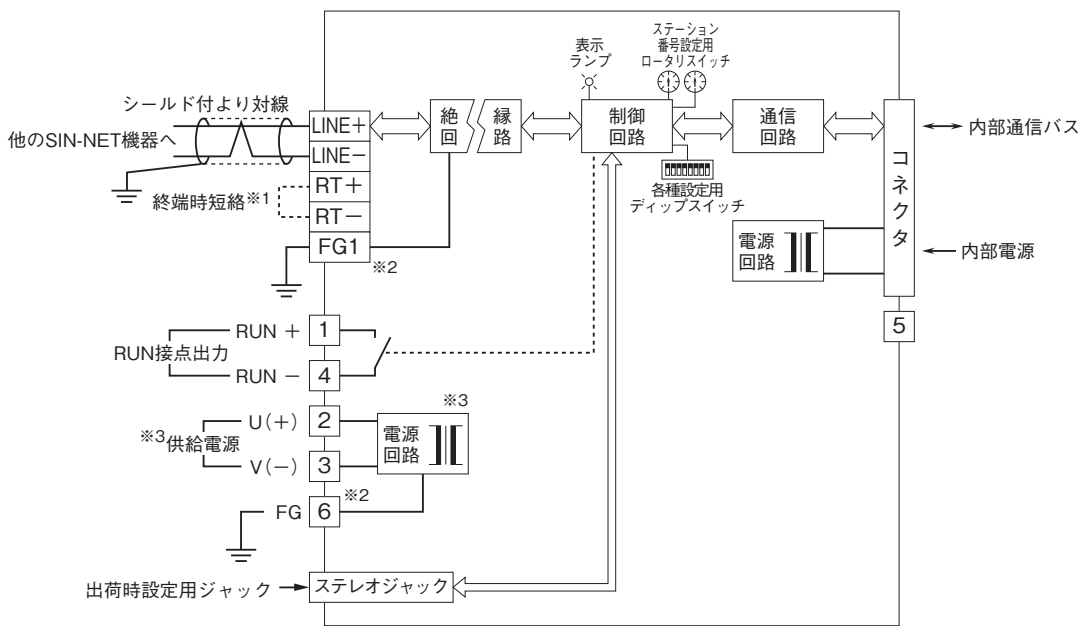
■側面図



外形寸法図(単位:mm)・端子番号図

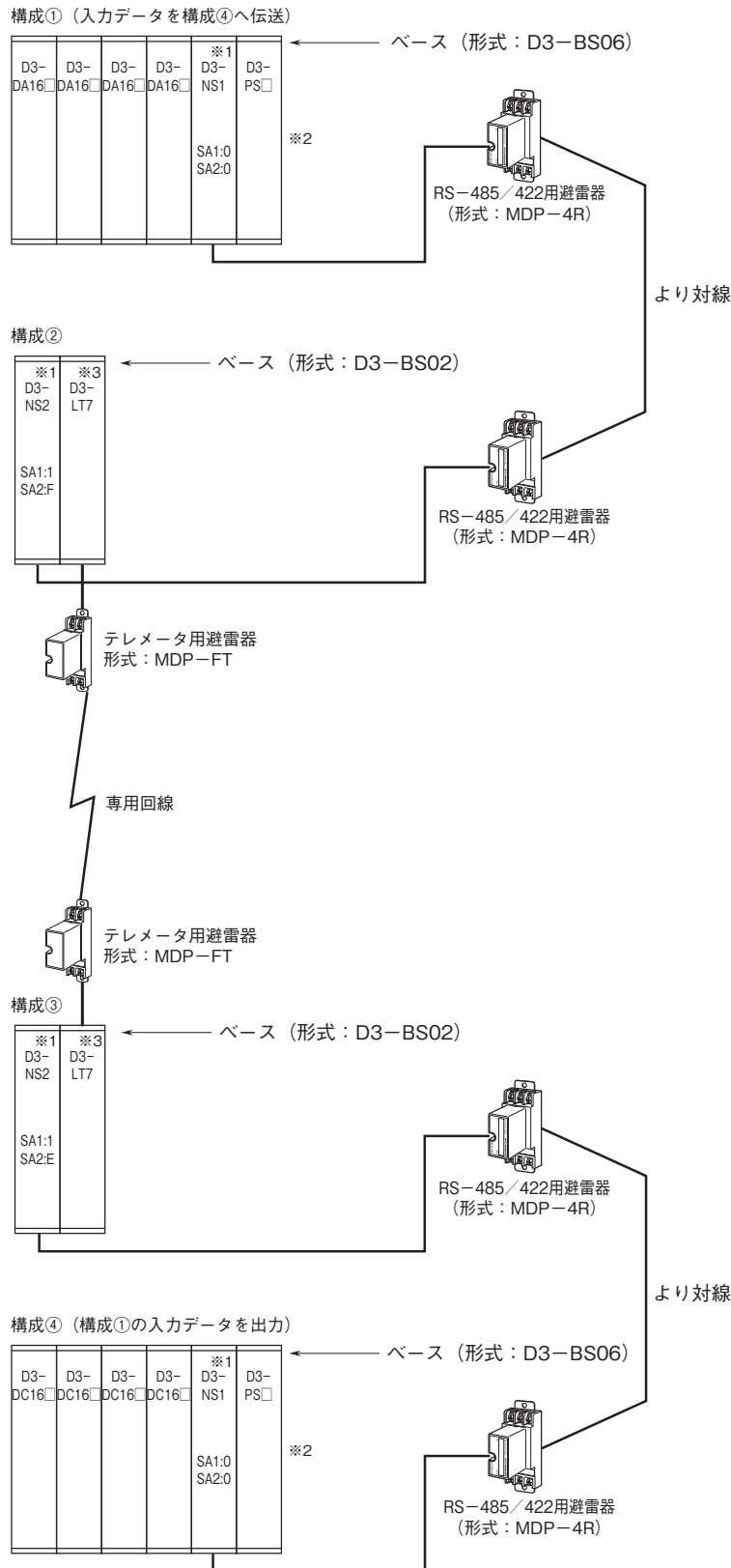


ブロック図・端子接続図



- ※1、より対線の伝送ラインが終端の場合は(=渡り配線がない場合)、端子RT+、RT-間を付属のショートチップ(または配線)で短絡して下さい。ユニットが伝送ラインの途中に配線されているときは、端子RT+、RT-間のショートチップをはずして下さい。
- ※2、FG1とFGは内部で接続されていません。それぞれ接地して下さい。
- ※3、供給電源回路なしのときは付きません。
- 注) FGおよびFG1端子は保護接地端子(Protective Conductor Terminal)ではありません。

## システム構成例



- ※1、RT+、RT-を短絡して下さい。
- ※2、最大16局まで接続可能です。
- ※3、供給電源付



- 記載内容はお断りなしに変更することがありますのでご了承ください。
- ご注文・ご使用に際しては、弊社ホームページの「ご注文に際して」を必ずご確認ください。
- 本製品を輸出される場合には、外国為替および外国貿易法の規制をご確認の上、必要な手続きをお取りください。  
安全保障貿易管理については、弊社ホームページより「輸出（該非判定）」をご覧ください。

お問い合わせ先 ホットライン：0120-18-6321