

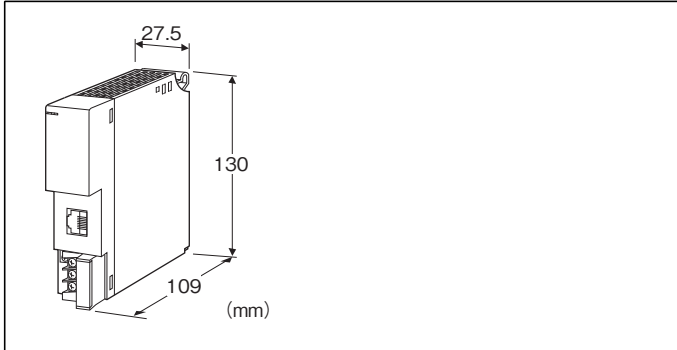
価格の改定を実施させていただく場合がございます。  
最新価格につきましては、お問い合わせ下さい。

形式:D3-NSE1

## テレメータ D3 シリーズ

### 通信カード

(多重伝送(SIN-NET)・Modbus/TCP(Ethernet)用)



### 形式:D3-NSE1-①②

#### 価格

基本価格 110,000円

加算価格

100~120V AC電源 +11,000円

200~240V AC電源 +11,000円

24V DC電源 +11,000円

・オプション仕様により加算あり。

#### ご注文時指定事項

・形式コード:D3-NSE1-①②

①、②は下記よりご選択ください。

(例:D3-NSE1-R/Q)

・オプション仕様(例:/C01)

#### ①供給電源

N:供給電源回路なし

◆交流電源

K3:100~120V AC(許容範囲 85~132V AC、47~66Hz)\*

L3:200~240V AC(許容範囲 170~264V AC、47~66Hz)\*

◆直流電源

R:24V DC(許容範囲 ±10%、リップル含有率 10%p-p以下)\*

\*、電源カード、供給電源回路付リモートI/Oインタフェース  
カード(形式:D3-NS3)と併用する場合は使用できません。  
また、電源の2重化時は使用できません。

#### ②付加コード

◆オプション仕様

無記入:なし

/Q:あり(オプション仕様より別途ご指定下さい。)

#### オプション仕様

◆コーティング(詳細は、弊社ホームページをご参照下さい。)

/C01:シリコン系コーティング +1,000円

/C02:ポリウレタン系コーティング +1,000円

/C03:ラバーコーティング +1,000円

#### 関連機器

・多重伝送(SIN-NET)用リモートI/O インタフェースカード(形式:D3-NS3)

・コンフィギュレータソフトウェア(形式:D3CON)

コンフィギュレータソフトウェアは、弊社のホームページよりダウンロードが可能です。

本器をパソコンに接続するには専用ケーブルが必要です。

対応するケーブルの形式につきましては、ホームページダウンロードサイトまたはコンフィギュレータソフトウェア取扱説明書をご参照下さい。

#### 機器仕様

接続方式

・Ethernet:RJ-45モジュラジャック

・上位通信バス:ベース(形式:D3-BS口)に接続

・内部電源:ベース(形式:D3-BS口)より供給

・供給電源・RUN接点出力:M3ねじ2ピース端子台接続(締付トルク0.5N・m)

推奨圧着端子:R1.25-3(日本圧着端子製造、ニチフ)

(スリーブ付圧着端子使用不可)

(適用圧着端子サイズの図を参照)

・適用電線サイズ:0.75~1.25mm<sup>2</sup>

端子ねじ材質:鉄にニッケルメッキ

アイソレーション:Ethernet-上位通信バス・内部電源-供給電源-RUN接点出力-FG間

RUN表示ランプ:赤/緑2色LED

交信正常時 緑色点灯、データ受信時 赤色点灯

(ディップスイッチにて切替)

ERR表示ランプ:赤/緑2色LED

交信異常時 緑色点灯/点滅、データ送信時 赤色点灯

(ディップスイッチにて切替)

■RUN接点出力

RUN表示ランプが緑色点灯時ON(Ethernet 交信正常時ON)

定格負荷:250V AC 0.5A(cos φ=1)

30V DC 0.5A(抵抗負荷)

最大開閉電圧:250V AC 30V DC

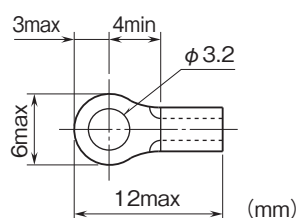
最大開閉電力:250VA(AC) 150W(DC)

最小適用負荷:1V DC 1mA

機械的寿命:2000万回(300回/分)

誘導負荷を駆動する場合は接点保護とノイズ消去を行って下さい。

## ■適用圧着端子サイズ (M3ねじ)



## Ethernet仕様

通信規格:IEEE802.3u

伝送種類:10BASE-T/100BASE-TX

伝送速度:10/100Mbps (Auto Negotiation機能付)

制御手順:Modbus/TCP

コネクション数:2個

伝送ケーブル:10BASE-T (STPケーブル カテゴリ5)

100BASE-TX (STPケーブル カテゴリ5e)

セグメント最大長:100m

Ethernet表示ランプ:LINK、DPLX、LINK10、LINK100、COL

IPアドレス:コンフィギュレータソフトウェア (形式:D3CON) にて  
設定、変更可能 (初期値:192.168.0.1)

Port番号:502

## 設置仕様

消費電力

・交流電源:約20VA

・直流電源:約12W

消費電流 (供給電源なし):100mA

出力電流 (供給電源あり):20V DC 250mA (連続)

400mA (10分間)

使用温度範囲:-10~+55℃

使用湿度範囲:30~90%RH (結露しないこと)

使用周囲雰囲気:腐食性ガス、ひどい塵埃のないこと

取付:ベース (形式:D3-BS□) に取付

質量:約200g

## 性能

絶縁抵抗:100MΩ以上/500V DC

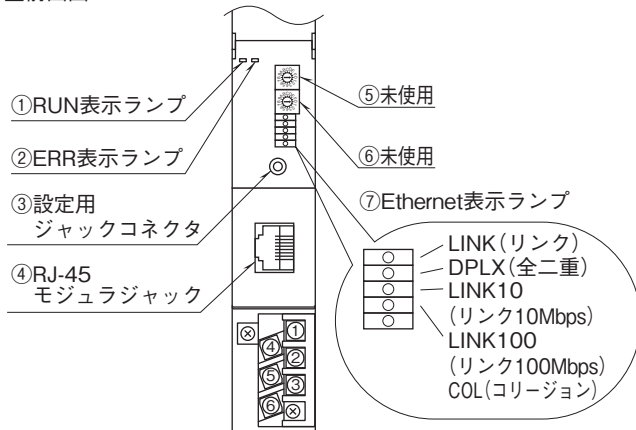
耐電圧:Ethernet-上位通信バス・内部電源-供給電源-

RUN接点出力-FG間

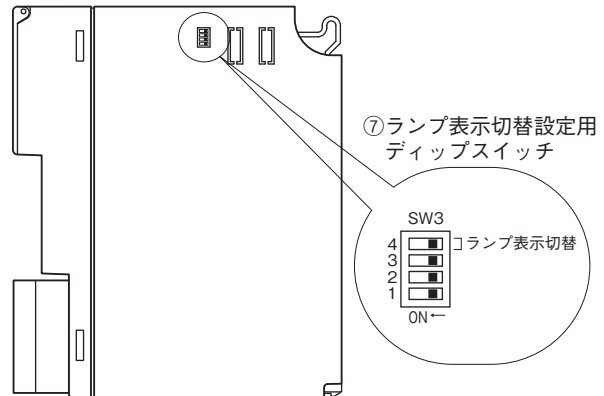
1500V AC 1分間

パネル図

■前面図



■側面図



Modbusファンクションコード

■ Data and Control Functions

CODE	NAME		
01	Read Coil Status	○	Digital output from the slave (read / write)
02	Read Input Status	○	Status of digital inputs to the slave (read only)
03	Read Holding Registers	○	General purpose register within the slave (read / write)
04	Read Input Registers	○	Collected data from the field by the slave (read only)
05	Force Single Coil	○	Digital output from the slave (read / write)
06	Preset Single Register	○	General purpose register within the slave (read / write)
07	Read Exception Status		
08	Diagnostics	○	
09	Program 484		
10	Poll 484		
11	Fetch Comm. Event Counter	○	Fetch a status word and an event counter
12	Fetch Comm. Event Log	○	A status word, an event counter, a message count and a field of event bytes
13	Program Controller		
14	Poll Controller		
15	Force Multiple Coils	○	Digital output from the slave (read / write)
16	Preset Multiple Registers	○	General purpose register within the slave (read / write)
17	Report Slave ID	○	Slave type / 'RUN' status
18	Program 884 / M84		
19	Reset Comm. Link		
20	Read General Reference		
21	Write General Reference		
22	Mask Write 4X Register		
23	Read / Write 4X Registers		
24	Read FIFO Queue		

## ■ Exception Codes

CODE	NAME		
01	Illegal Function	<input type="radio"/>	Function code is not allowable for the slave
02	Illegal Data Address	<input type="radio"/>	Address is not available within the slave
03	Illegal Data Value	<input type="radio"/>	Data is not valid for the function
04	Slave Device Failure		
05	Acknowledge		
06	Slave Device Busy		
07	Negative Acknowledge		
08	Memory Parity Error		

## ■ Diagnostic Subfunctions

CODE	NAME		
00	Return Query Data	<input type="radio"/>	Loop back test
01	Restart Comm. Option	<input type="radio"/>	Reset the slave and clear all counters
02	Return Diagnostic Register	<input type="radio"/>	Contents of the diagnostic data (2 bytes)
03	Change Input Delimiter Character	<input type="radio"/>	Delimiter character of ASCII message
04	Force Slave to Listen Only Mode	<input type="radio"/>	Force the slave into Listen Only Mode

## Modbus I/O割付

### ■ Modbus 上でのアドレスの割付けについて

設定画面にリスト表示されているノード 1～32 に対するアドレスの割付けは下表の通りです。

このアドレスにアクセスして SIN-NET とデータ通信を行う際は、ノードの 1～32 に対応する Accept Node に設定されたステーション番号を用いてアクセスします。

	ノード	アドレス
Coil (0X)	1	1～32
Input (1X)	2	33～64
Input Register (3X)	3	65～96
	⋮	⋮
Holding Register (4X)	32	993～1024

### ■ 割付けられているアドレスの内容

上表の通り、ノード毎にアドレスが割付けられていますが、データの構成は下記のように 2 通りあります。Modbus → SIN-NET の場合は Data ID の項目に設定された Data ID によります。SIN-NET → Modbus の場合は Accept Node に設定されたステーション番号の入力仕様によります。

#### ● 接点 32 点、16 点の場合

##### ・ Modbus → SIN-NET

Input (1X) にデータがセットされます。

##### ・ SIN-NET → Modbus

Coil (0X) にデータが書込まれた場合、SIN-NET にデータが出力されます。

Modbus のアドレス番号 1～32 が SIN-NET での Ch1～Ch32 に対応します。

16 点の場合、アドレス番号 17～32 は無視されます。

#### ● アナログ 32 点またはアナログ 8 点+接点 8 点の場合

##### ・ Modbus → SIN-NET

アナログデータは Input Register (3X) にデータがセットされます。

接点データは Input (1X) にデータがセットされます。(8 点分のみ)

##### ・ SIN-NET → Modbus

アナログデータは Holding Register (4X) にデータが書込まれた場合、SIN-NET にデータが出力されます。

接点データは Coil (0X) に割付けられています。

(接点データのみを出力することはできません。必ずアナログデータを最低 1 Ch 分書込んで下さい。)

アナログデータの場合、アドレス番号 1～32 が SIN-NET での Ch1～Ch32 に対応します。

接点データの場合、アドレス番号 1～8 が SIN-NET での Ch1～Ch8 に対応します。

データフォーマットはアクセスするノードの仕様によりますので、各仕様書を参照して下さい。

## 伝送データ

各入出力カードの伝送データ（占有エリアは）、通信カード（形式：D3-NS1）により設定することができます。  
 例えば、D3-NS1（構成1）（SIN-NET ノード1）をSW3でAI16点用に設定し、スロット1～4をSW1にて占有エリア（データ数）を4に設定し、D3-NS1（構成2）（SIN-NET ノード2）をSW3でAO32点用に設定し、スロット1～4をSW1にて占有エリア（データ数）を8に設定すると各スロットのデータ数は以下の表になります。

カード位置(SIN-NET)	ノード1	カード位置(SIN-NET)	ノード2
スロット1	4	スロット1	8
スロット2	4	スロット2	8
スロット3	4	スロット3	8
スロット4	4	スロット4	8
スロット5	1	スロット5	1
スロット6	1	スロット6	1
スロット7	1	スロット7	1
スロット8	1	スロット8	1
スロット9	1	スロット9	1
スロット10	1	スロット10	1
スロット11	1	スロット11	1
スロット12	1	スロット12	1
スロット13	1	スロット13	1
スロット14	1	スロット14	1
スロット15	1	スロット15	1
スロット16	1	スロット16	1

ノード1の各スロットに対応するADDRESS（1～32：SIN-NETの各ノードに対して、32アドレスを占有）は次のようになります。

	ADDRESS		カード位置(SIN-NET)	ノード1
	1～4	←	スロット1	4
	5～8	←	スロット2	4
	9～12	←	スロット3	4
	13～16	←	スロット4	4
	17	←	スロット5	1
	18	←	スロット6	1
	19	←	スロット7	1
	20	←	スロット8	1
Coil(0X)	21	←	スロット9	1
Input(1X)	22	←	スロット10	1
Input Register(3X)	23	←	スロット11	1
Holding Register(4X)	24	←	スロット12	1
	25	←	スロット13	1
	26	←	スロット14	1
	27	←	スロット15	1
	28	←	スロット16	1
	29	←	未使用領域	注1
	30	←	未使用領域	注1
	31	←	未使用領域	注1
	32	←	未使用領域	注1

ノード2の各スロットに対応するADDRESS（33～64：SIN-NETの各ノードに対して、32アドレスを占有）は次のようになります。

	ADDRESS		カード位置(SIN-NET)	ノード2
	33～40	→	スロット1	8
	41～48	→	スロット2	8
	49～56	→	スロット3	8
	57～64	→	スロット4	8
	割当外領域	→	スロット5	注2
	割当外領域	→	スロット6	注2
Coil(0X)	割当外領域	→	スロット7	注2
Input(1X)	割当外領域	→	スロット8	注2
Input Register(3X)	割当外領域	→	スロット9	注2
Holding Register(4X)	割当外領域	→	スロット10	注2
	割当外領域	→	スロット11	注2
	割当外領域	→	スロット12	注2
	割当外領域	→	スロット13	注2
	割当外領域	→	スロット14	注2
	割当外領域	→	スロット15	注2
	割当外領域	→	スロット16	注2

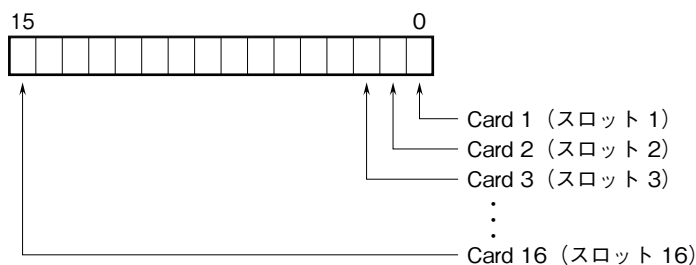
注1) 未使用領域はアクセスしないで下さい。(アクセスした場合は、不定値が表示されます。)

注2) スロット5以降のデータはADDRESSが割当てられていないので使用できません。

注3) 通信カード(形式：D3-NS1)の入出力設定を入出力混在形(例：Di16点+Do16点)にした場合、各スロットの占有エリアは自動で割付けられ、ディップスイッチの設定は無視されます。

## 入出力データ

### ■カード情報、異常情報、データ異常情報



各スロットの入出力カードの有無および異常を示します。

### ■アナログデータ(16ビットデータ長、形式:D3-SV4、YV4、DS4、YS4など)



#### 16ビットのバイナリデータ

基本的に、各カードで設定されている入出力レンジの0~100%を0~10000のバイナリ（2進数）で示します。  
-15~0%の負の値は2の補数で示します。

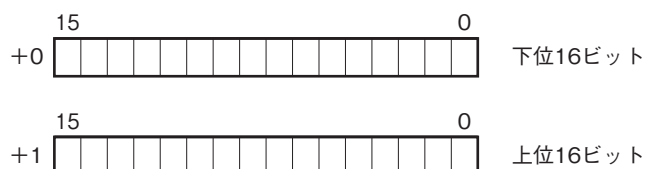
### ■アナログデータ(16ビットデータ長、形式:D3-RS4、TS4など)



#### 16ビットのバイナリデータ

基本的に、温度単位が摂氏（℃）の場合には10倍した整数部を示します。例えば、25.5℃の場合は“255”がデータとなります。  
また、温度単位が華氏（°F）の場合には整数部がそのままデータとなります。例えば、135.4°Fの場合は“135”がデータとなります。  
負の値は2の補数で示します。

### ■アナログデータ(32ビットデータ長、形式:D3-BA32A、BC32Aなど)

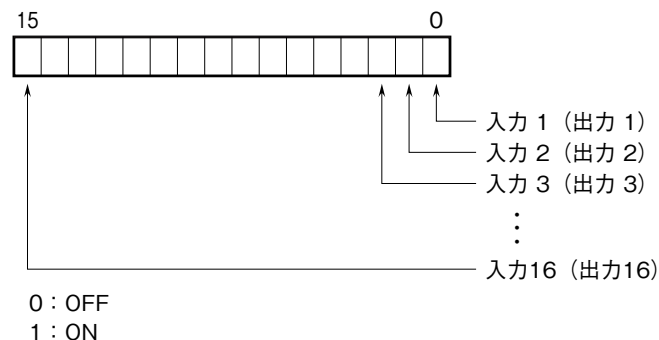


BCDコードデータは、32ビット長のバイナリデータです。

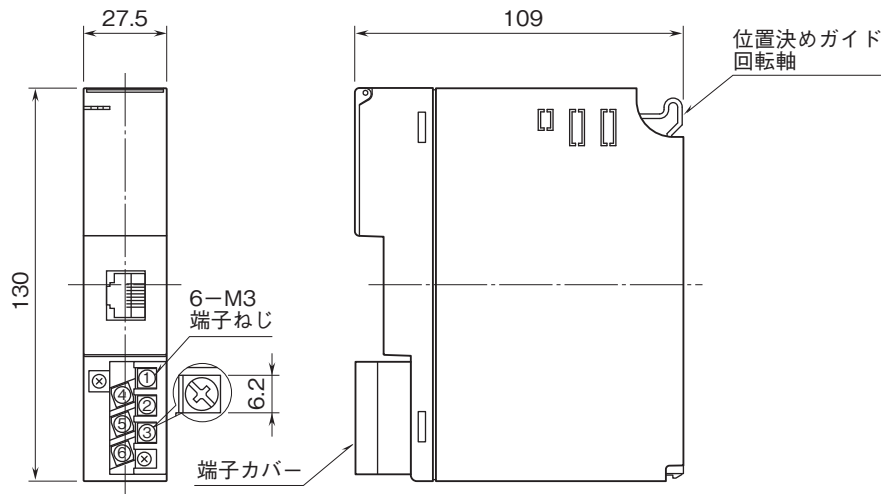
低アドレスから順に下位16ビット、上位16ビットが配置されます。

32ビットデータは、Floatingアドレスでアクセスすることはできません。

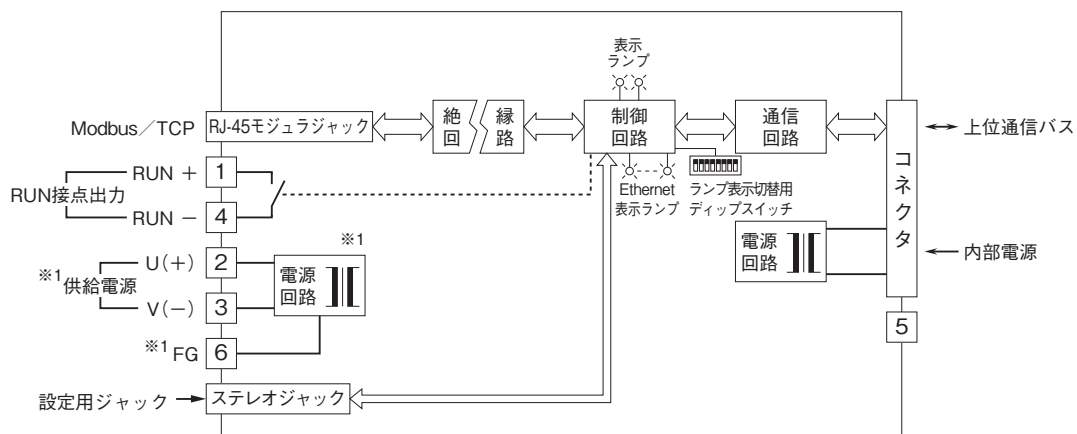
### ■16点用接点データ(形式:D3-DA16、DC16など)



外形寸法図(単位:mm)・端子番号図



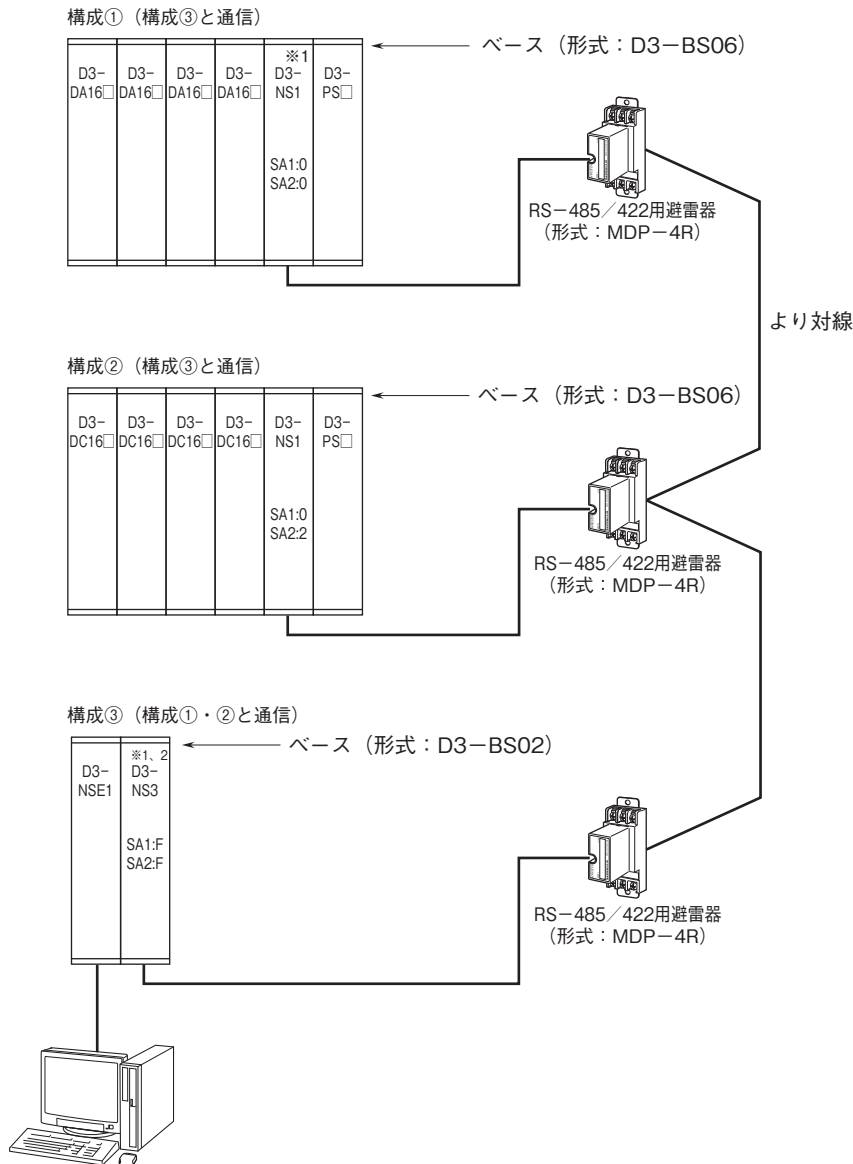
ブロック図・端子接続図



※1、供給電源回路なしのときは付きません。  
注) FG端子は保護接地端子 (Protective Conductor Terminal) ではありません。



## システム構成例



- ・ PCにて構成①の接点データを監視
- ・ PCより構成②も接点データを制御

※1、RT+、RT-を短絡して下さい。

※2、供給電源付



- 記載内容はお断りなしに変更することがありますのでご了承ください。
  - ご注文・ご使用に際しては、弊社ホームページの「ご注文に際して」を必ずご確認ください。
  - 本製品を輸出される場合には、外国為替および外国貿易法の規制をご確認の上、必要な手続きをお取りください。  
安全保障貿易管理については、弊社ホームページより「輸出 (該非判定)」をご覧ください。
- お問い合わせ先 ホットライン: 0120-18-6321