

価格の改定を実施させていただく場合がございます。
最新価格につきましては、お問い合わせ下さい。

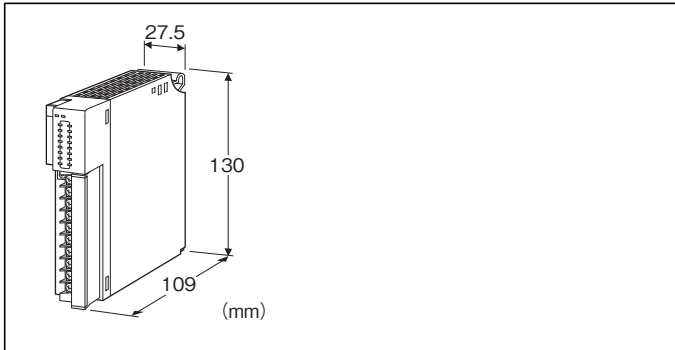
形式:D3-PA16

テレメータ D3 シリーズ

／C03:ラバーコーティング +1,000円

積算パルス入力カード

(Pi16点)



形式:D3-PA16S①②

価格

基本価格 99,000円

加算価格

・オプション仕様により加算あり。

ご注文時指定事項

・形式コード:D3-PA16S①②

①、②は下記よりご選択ください。

(例:D3-PA16S/A/Q)

・オプション仕様(例:／C01)

入力点数

16:16点入力

通信

S:シングル

①付加コード(複数項指定可能)

◆入力回路

無記入:内部電源(マイナスコモン)

／A:外部電源(24V DC マイナスコモン)

◆オプション仕様

無記入:なし

／Q:あり(オプション仕様より別途ご指定下さい。)

オプション仕様

◆コーティング(詳細は、弊社ホームページをご参照下さい。)

／C01:シリコン系コーティング +1,000円

／C02:ポリウレタン系コーティング +1,000円

機器仕様

接続方式

・内部通信バス:ベース(形式:D3-BS□)に接続

・入力信号:M3ねじ2ピース端子台接続(締付トルク0.5N・m)

・内部電源:ベース(形式:D3-BS□)より供給

推奨圧着端子:R1.25-3(日本圧着端子製造、ニチフ)

(スリーブ付圧着端子は使用不可)

(適用圧着端子サイズの図を参照)

・適用電線サイズ:0.3~0.5mm²

端子ねじ材質:鉄にニッケルメッキ

アイソレーション:入カー内部通信バス・内部電源間

RUN表示ランプ:赤／緑2色LED

内部通信バス正常時、赤色点灯

ERR表示ランプ:赤／緑2色LED

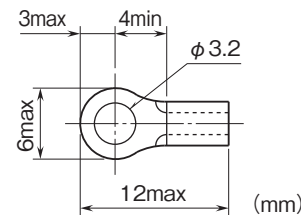
入力電源異常発生時、赤色点灯

正常動作時、緑色点灯

入力状態表示ランプ:赤色LED、入力時点灯

積算値リセット設定:側面のディップスイッチにより設定

■適用圧着端子サイズ(M3ねじ)



入力仕様

入力信号:16点(入力抵抗6kΩ)

コモン:マイナスコモン(16点1コモン)

最大入力周波数:100Hz(ON/OFF時間 5ms以上)

(本器は100Hzの周波数まで入力することが可能です。そのため、チャタリングすると問題になります。リレー接点入力で使用する場合には、接点のチャタリングのないものを使用して下さい。)

積算パルス数:1~10000(リセット時のみ“0”)

(コンフィギュレータソフトウェア(形式:D3CON)にて最大積算パルス数を1~65535で設定可能。設定方法等の詳細はD3CONの取扱説明書を参照して下さい)

カウントオーバー時の動作:リセットして1より再カウント

■内部電源(入力回路付加コードなし)

接点検出電圧:13V DC(無負荷時最大24V DC)

・ON電流:1.5mA以上(1.5kΩ以下)

・OFF電流:0.75mA以下(18kΩ以上)

■外部電源(入力回路付加コード/A)

接点検出電圧:24V DC

・ON電流:1.5mA以上(12kΩ以下)

・OFF電流:0.75mA以下(36kΩ以上)

設置仕様

使用温度範囲:-10~+55°C
使用湿度範囲:30~90%RH(結露しないこと)
使用周囲雰囲気:腐食性ガス、ひどい塵埃のないこと
取付:ベース(形式:D3-BS□)に取付
質量:約200g

の状態に戻ります。
注)①~③の間に発生したリセット信号は無視されます。

性能

占有エリア:16
消費電流
・D3-PA16□:100mA
・D3-PA16□/A:80mA
絶縁抵抗:100MΩ以上/500V DC
耐電圧:入力-内部通信バス・内部電源間
2000V AC 1分間
供給電源-FG間(電源カードにて絶縁)
2000V AC 1分間

用語解説

■積算値リセット

- ①インタフェースカードまたはインタフェースカードに接続されているケーブルを取外します(他の機器との通信を停止させます)。
 - ②積算値リセットスイッチ(SW3-1)をONにします。
 - ③カードを実装し、電源をONにします。
 - ④ERR表示ランプが赤色に点灯し、積算値のリセットを開始します。
終了すると赤色から緑色の点灯に変化します。
赤色の状態では、電源をOFFにしないで下さい。
リセット完了時にRUN表示ランプが赤色に点滅します。
 - ⑤緑色の点灯を確認し、電源をOFFにします。
 - ⑥積算値リセットスイッチ(SW3-1)をOFFにします。
 - ⑦インタフェースカードを元に戻し、電源をONにします。
- 注)積算値リセットスイッチ(SW3-1)がONの状態では、パルスを入力を行いませんので、必ずOFFに戻して下さい。

■積算値リセット入力

積算値リセット入力スイッチ(SW3-3)をONにすると、Pi16のパルス入力信号を積算値リセット信号として機能させることができます。
SW3-3 OFF=Pi16はパルス入力信号として機能
SW3-3 ON=Pi16は積算パルス(Pi1~Pi15)のリセット信号として機能
Pi16へ1パルス入力すると、リセット信号として認識します。

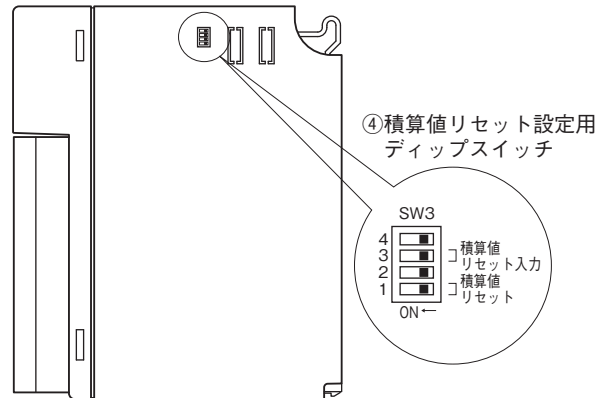
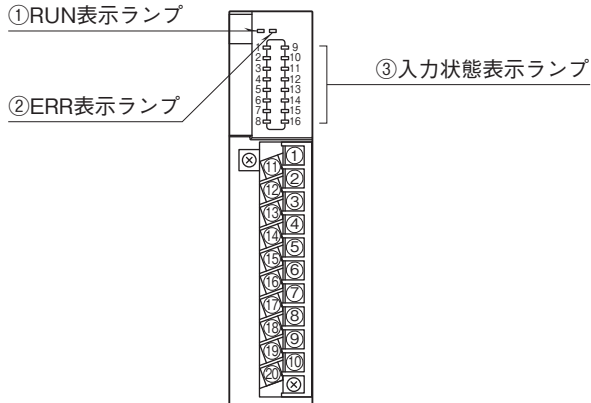
■積算値リセット動作

- ①リセット信号を受付けると、ERR表示ランプが赤色に点灯します。
- ②1秒後に積算値のリセットを開始します。終了すると、ERR表示ランプは赤色から緑色の点灯に変化します。
- ③さらに1秒後にERR表示ランプは、リセット信号を受付ける前

パネル図

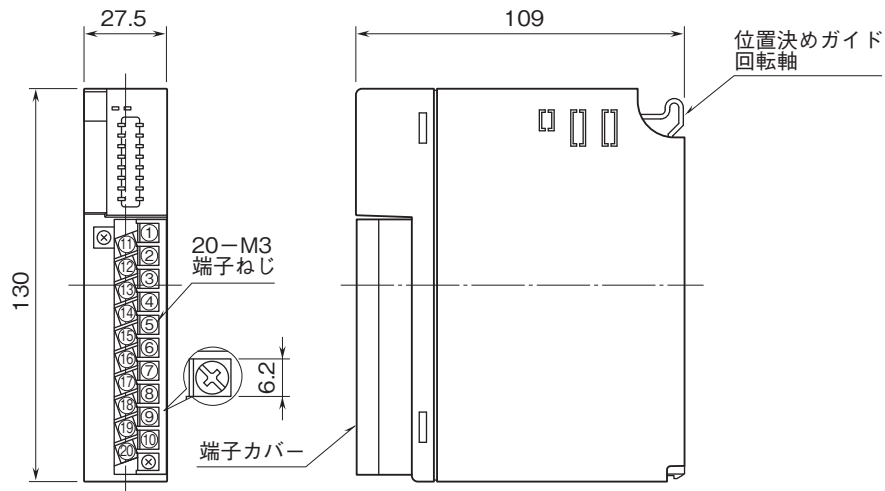
■前面図

■側面図



注1) 積算値リセットスイッチは、OFFの状態で使用して下さい。
注2) SW3-2、4は未使用のため、必ず“OFF”にして下さい。

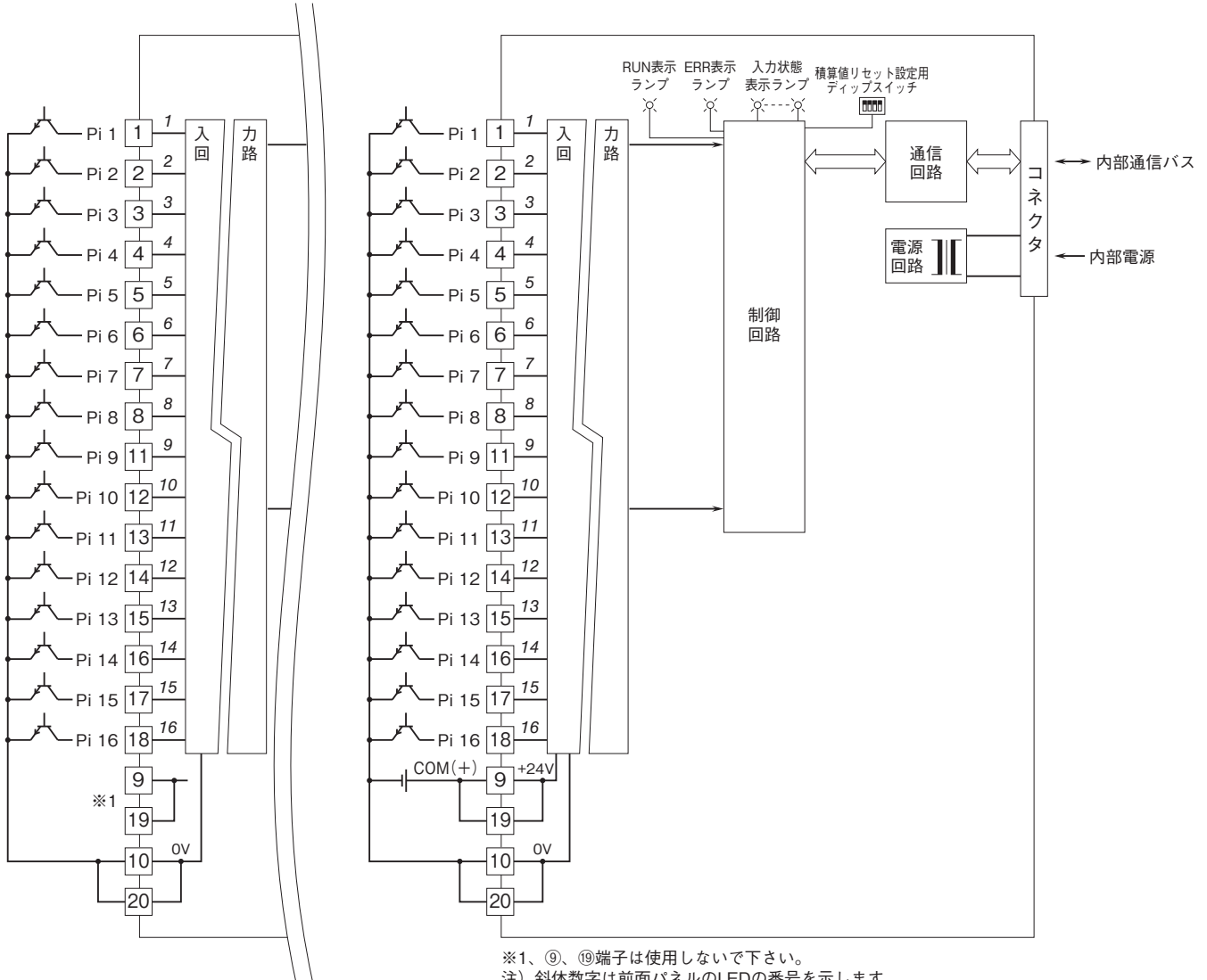
外形寸法図(単位:mm)・端子番号図




ブロック図・端子接続図

■入力回路：内部電源

■入力回路：外部電源（付加コード/A）





- 記載内容はお断りなしに変更することがありますのでご了承ください。
- ご注文・ご使用に際しては、弊社ホームページの「ご注文に際して」を必ずご確認ください。
- 本製品を輸出される場合には、外国為替および外国貿易法の規制をご確認の上、必要な手続きをお取りください。
安全保障貿易管理については、弊社ホームページより「輸出（該非判定）」をご覧ください。

お問い合わせ先 ホットライン：0120-18-6321