

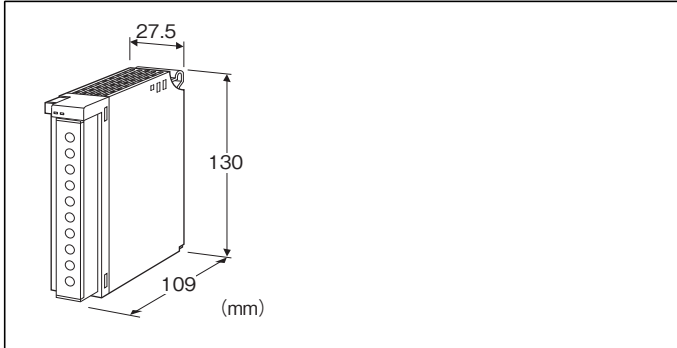
価格の改定を実施させていただく場合がございます。  
最新価格につきましては、お問い合わせ下さい。

## 形式:D3-PT4

### テレメータ D3 シリーズ

#### 交流電圧入力カード

(絶縁4点)



#### 形式:D3-PT4S①

#### 価格

基本価格 121,000円

加算価格

・オプション仕様により加算あり。

#### ご注文時指定事項

・形式コード:D3-PT4S①

①は下記よりご選択ください。

(例:D3-PT4S/Q)

・オプション仕様(例:/C01)

#### 入力点数

4:4点入力

#### 通信

S:シングル

#### ①付加コード

◆オプション仕様

無記入:なし

/Q:あり(オプション仕様より別途ご指定下さい。)

#### オプション仕様

◆コーティング(詳細は、弊社ホームページをご参照下さい。)

/C01:シリコン系コーティング +1,000円

/C02:ポリウレタン系コーティング +1,000円

/C03:ラバーコーティング +1,000円

#### 機器仕様

接続方式

・内部通信バス:ベース(形式:D3-BS□)に接続

・入力信号:M3.5ねじ端子接続(締付トルク0.8N・m)

・内部電源:ベース(形式:D3-BS□)より供給

推奨圧着端子:R2-3.5(2-M3)(日本圧着端子製造)

R2-3.5(ニチフ)

(スリーブ付圧着端子は使用不可)

(適用圧着端子サイズの図を参照)

・適用電線サイズ:1.04~2mm<sup>2</sup>

端子ねじ材質:鉄にニッケルメッキ

アイソレーション:入力1-入力2-入力3-入力4-内部通信バス

・内部電源間

使用波形条件

・実効値演算:第3高調波15%以下

入力レンジ設定:側面のディップスイッチにより設定

変換速度設定:側面ディップスイッチにより設定

RUN表示ランプ:赤/緑2色LED

内部通信バス正常時、赤色点灯

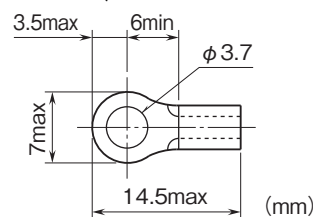
ERR表示ランプ:赤/緑2色LED

入力異常発生時、赤色点灯

正常動作時、緑色点灯

ドロップアウト機能:入力値が2%以下の場合、変換データは0%となります。

■適用圧着端子サイズ(M3.5ねじ)



#### 入力仕様

入力信号:0~250V AC、0~50V AC

周波数:50/60Hz共用

入力損失:1VA以下

許容過大入力:200% 1分間、120% 連続

動作入力範囲:定格電圧の0~115%

#### 設置仕様

使用温度範囲:-10~+55°C

使用湿度範囲:30~90%RH(結露しないこと)

使用周囲雰囲気:腐食性ガス、ひどい塵埃のないこと

取付:ベース(形式:D3-BS□)に取付

質量:約200g

#### 性能

変換精度:表参照

変換速度:80ms/40ms/20ms/10ms

変換データ:入力レンジに対し0~10000

占有エリア:4

消費電流:60mA

温度係数:±0.015%/°C

入力応答時間:0.5s以下(0→90%)

絶縁抵抗:100MΩ以上/500V DC

耐電圧:

入力1-入力2-入力3-入力4-内部通信バス・内部電源間

1500V AC 1分間

供給電源-FG間(電源カードにて絶縁)

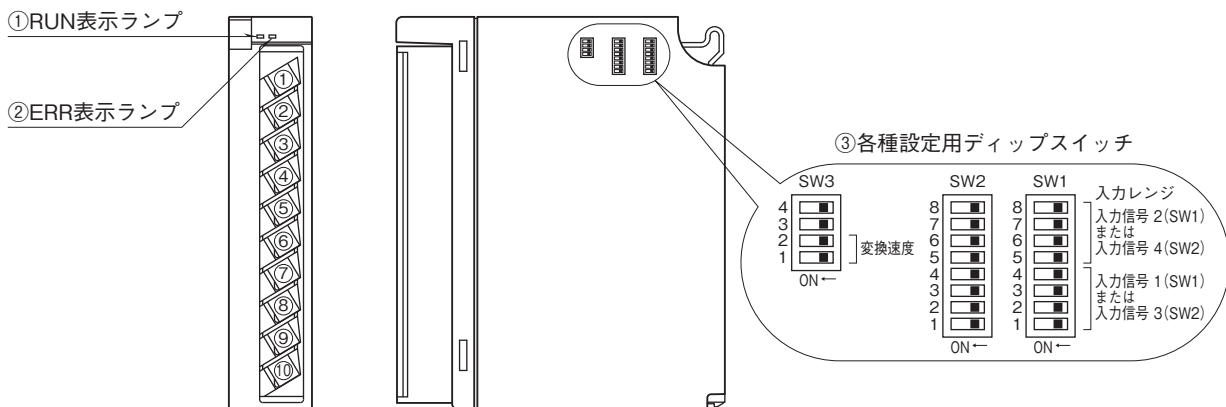
2000V AC 1分間

変換速度	80ms	40ms	20ms	10ms
変換精度	± 0.5%	± 0.5%	± 1.0%	± 2.0%

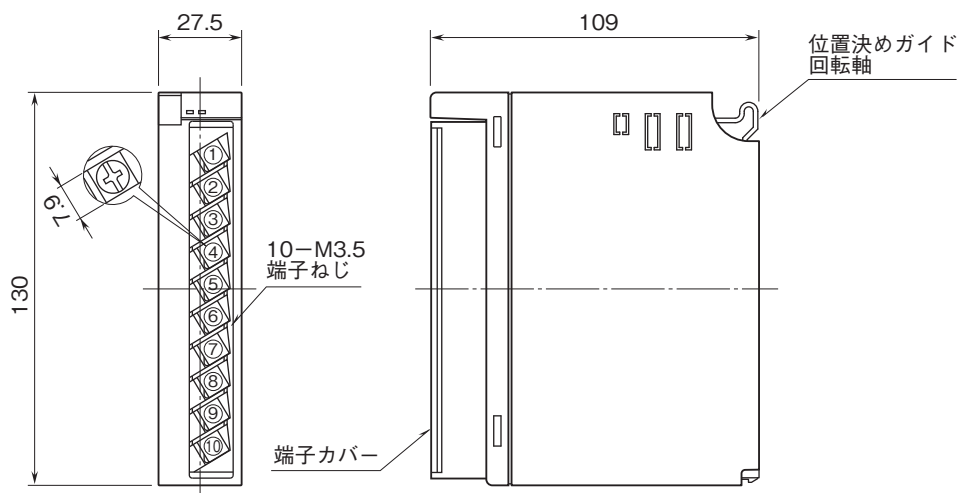
## パネル図

■前面図

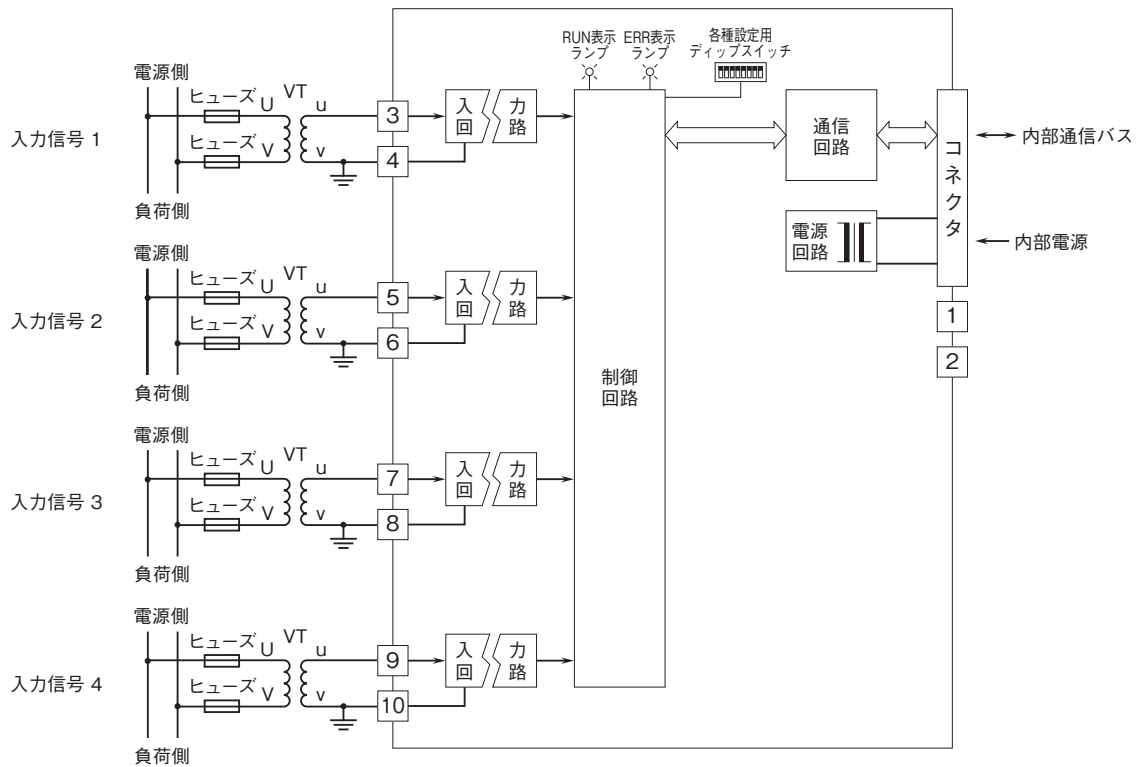
■側面図



## 外形寸法図(単位:mm)・端子番号図



ブロック図・端子接続図



- 記載内容はお断りなしに変更することがありますのでご了承ください。
  - ご注文・ご使用に際しては、弊社ホームページの「ご注文に際して」を必ずご確認ください。
  - 本製品を輸出される場合には、外国為替および外国貿易法の規制をご確認の上、必要な手続きをお取りください。  
安全保障貿易管理については、弊社ホームページより「輸出（該非判定）」をご覧ください。
- お問い合わせ先 ホットライン：0120-18-6321