

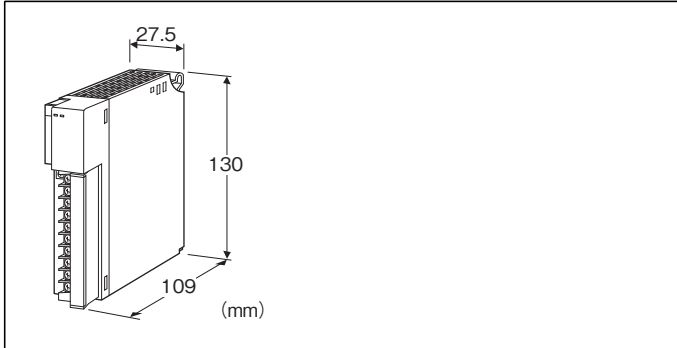
価格の改定を実施させていただく場合がございます。
最新価格につきましては、お問い合わせ下さい。

形式:D3-RS4

テレメータ D3 シリーズ

測温抵抗体入力カード

(絶縁4点)



形式:D3-RS4S①

価格

基本価格 135,600円

加算価格

・オプション仕様により加算あり。

ご注文時指定事項

・形式コード:D3-RS4S①

①は下記よりご選択ください。

(例:D3-RS4S/Q)

・オプション仕様(例:/C01)

入力点数

4:4点入力

通信

S:シングル

①付加コード

◆オプション仕様

無記入:なし

/Q:あり(オプション仕様より別途ご指定下さい。)

オプション仕様

◆コーティング(詳細は、弊社ホームページをご参照下さい。)

/C01:シリコン系コーティング +1,000円

/C02:ポリウレタン系コーティング +1,000円

/C03:ラバーコーティング +1,000円

機器仕様

接続方式

・内部通信バス:ベース(形式:D3-BS□)に接続

・入力信号:M3ねじ2ピース端子台接続(締付トルク0.5N・m)

・内部電源:ベース(形式:D3-BS□)より供給

推奨圧着端子:R1.25-3(日本圧着端子製造、ニチフ)

(スリーブ付圧着端子は使用不可)

(適用圧着端子サイズの図を参照)

・適用電線サイズ:0.3~0.75mm²

端子ねじ材質:鉄にニッケルメッキ

アイソレーション:入力1-入力2-入力3-入力4-内部通信バス

・内部電源間

入力の種類:側面のディップスイッチにより設定

温度単位:摂氏(°C)、華氏(°F)または絶対温度を側面ディップ

スイッチにより設定

変換速度設定:側面ディップスイッチにより設定

バーンアウト:上方または下方を側面のディップスイッチにより設

定

リニアライザ:標準装備

RUN表示ランプ:赤/緑2色LED

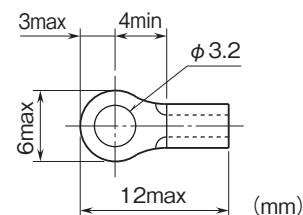
内部通信バス正常時、赤色点灯

ERR表示ランプ:赤/緑2色LED

バーンアウト発生時、赤色点灯

正常動作時、緑色点灯

■適用圧着端子サイズ(M3ねじ)



入力仕様

許容導線抵抗:1線あたり100Ω以下

入力検出電流:1mA以下

入力可能範囲

測温抵抗体	測定範囲
Pt 100 (JIS '97、IEC)	-200 ~ +850 (°C)
Pt 100 (JIS '89)	-200 ~ +660
JPt 100 (JIS '89)	-200 ~ +510
Pt 50 Ω (JIS '81)	-200 ~ +649
Ni 100	-80 ~ +250
Cu 10 (25°C)	-50 ~ +250
Pt 1000	-200 ~ +850
Ni 508.4 Ω	-50 ~ +200
Cu 50	-50 ~ +150

バーンアウト時は、各測温抵抗体の測定範囲の最大値(上方)

または最小値(下方)となります。

設置仕様

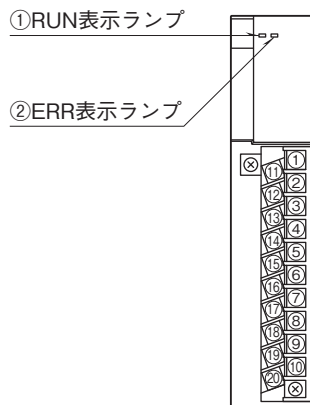
使用温度範囲:-10~+55℃
 使用湿度範囲:30~90%RH(結露しないこと)
 使用周囲雰囲気:腐食性ガス、ひどい塵埃のないこと
 取付:ベース(形式:D3-BS□)に取付
 質量:約200g

性能

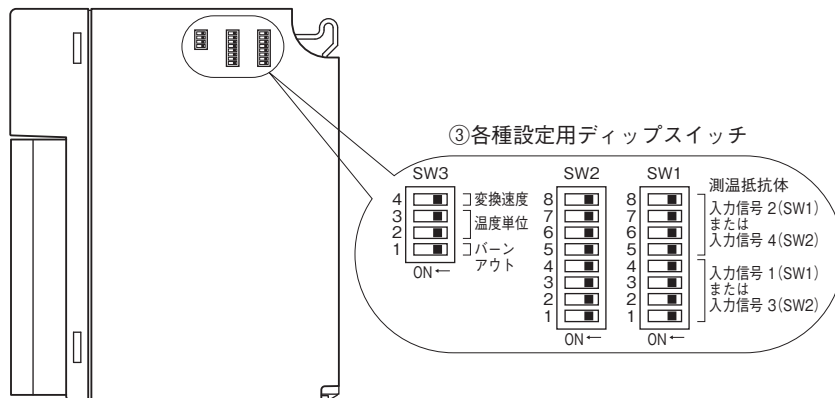
変換精度:±1.0℃(Cu10(25℃)は±3.0℃)
 変換速度:250ms/1s
 変換データ
 ・温度単位が℃または絶対温度:実量値×10の整数
 ・温度単位が°F:実量値の整数
 占有エリア:4
 消費電流:70mA
 温度係数:±0.015%/℃(Cu10(25℃)は±0.150%/℃)
 バーンアウト時間:2s以下
 絶縁抵抗:100MΩ以上/500V DC
 耐電圧:
 入力1-入力2-入力3-入力4-内部通信バス・内部電源間
 1500V AC 1分間
 供給電源-FG間(電源カードにて絶縁)
 2000V AC 1分間

パネル図

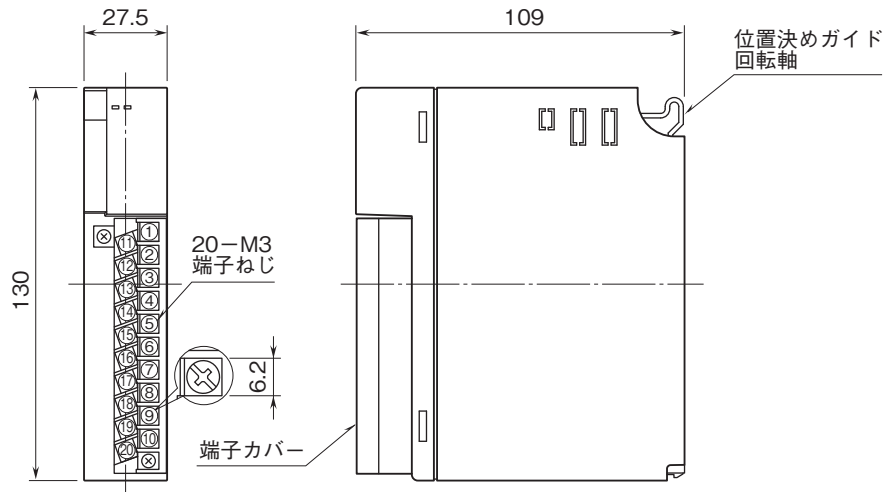
■前面図



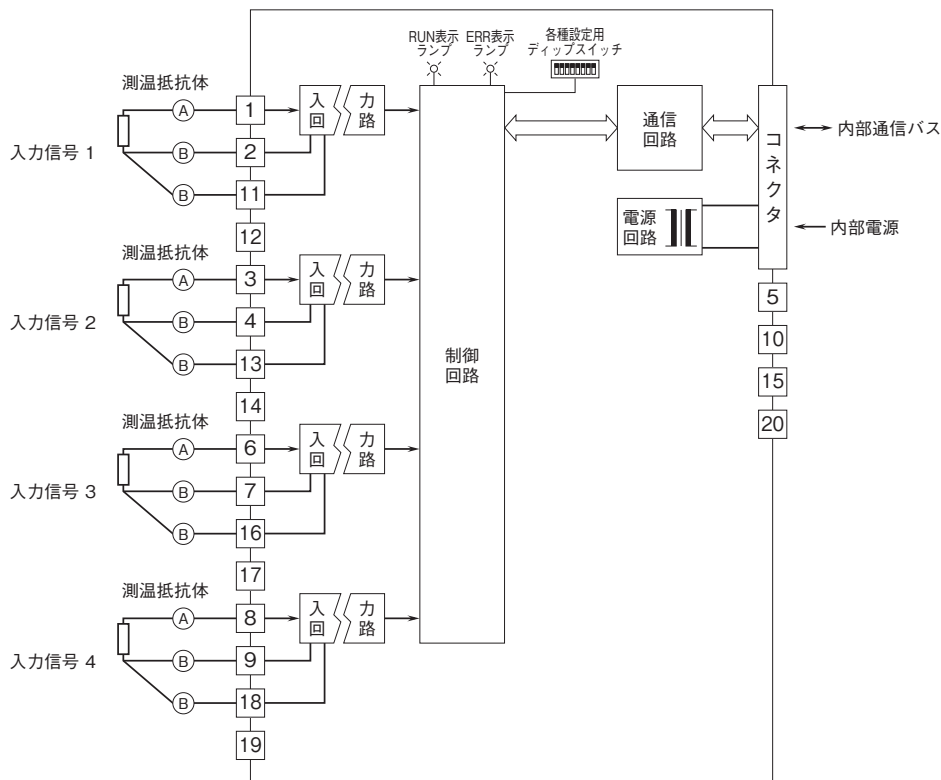
■側面図



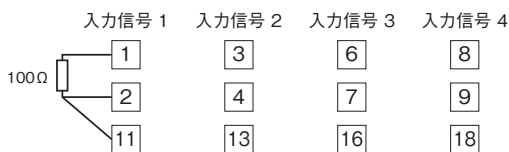
外形寸法図(単位:mm)・端子番号図



ブロック図・端子接続図



■ 未使用入力の処理
 使用しない入力には下記のように、抵抗器を入力端子に接続して下さい(測温抵抗体設定はPt 100にして下さい)。



未使用の入力端子に抵抗器が接続されていない場合、ERR表示ランプが赤色に点灯し、PLC等にバーンアウトフラグがセットされます。
 コンフィギュレーションソフトウェア(形式:D3CON)を用いることにより、未使用入力の処理を行わずに、未使用入力の設定が可能です。



- 記載内容はお断りなしに変更することがありますのでご了承ください。
- ご注文・ご使用に際しては、弊社ホームページの「ご注文に際して」を必ずご確認ください。
- 本製品を輸出される場合には、外国為替および外国貿易法の規制をご確認の上、必要な手続きをお取りください。
安全保障貿易管理については、弊社ホームページより「輸出（該非判定）」をご覧ください。

お問い合わせ先 ホットライン：0120-18-6321