

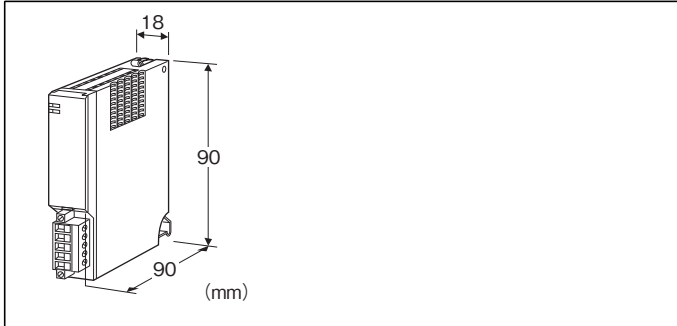
価格の改定を実施させていただく場合がございます。
最新価格につきましては、お問い合わせ下さい。

形式:D5-LT2

テレメータ D5 シリーズ

1200bps通信カード

(専用回線帯域品目、上位モニタ機能付)



形式:D5-LT2①

価格

基本価格 168,000円

加算価格

・オプション仕様により加算あり。

ご注文時指定事項

・形式コード:D5-LT2①

①は下記よりご選択ください。

(例:D5-LT2/Q)

・オプション仕様(例:/C01)

①付加コード

◆オプション仕様

無記入:なし

/Q:あり(オプション仕様より別途ご指定下さい。)

オプション仕様

◆コーティング(詳細は、弊社ホームページをご参照下さい。)

/C01:シリコン系コーティング +1,000円

/C02:ポリウレタン系コーティング +1,000円

/C03:ラバーコーティング +1,000円

注意事項

・入出力カードの配置

本器は1対1のテレメ・テレコンを実現するための通信カードです。第1スロットに実装された入力カードのデータは、相手局の第1スロットに実装される出力カードに出力し、第2スロットは相手局の第2スロットに出力します。同様に第16スロットの入力は、相手局の第16スロットに出力します。このため、相手局の同一スロットには、入力カードの場合は出力カードが、出力カード

の場合は入力カードが実装されていなければなりません。また、相手局の同一スロットにカードが実装されていない場合も、同様にERR表示ランプが点灯し、RUN1接点出力が開放となります。(異常とし、警報を出しますが他のカードに対しては通常と同じように動作します。)

デジタル入力カードとアナログ出力カード、アナログ入力カードとデジタル出力カードの組合せは異常としていません。

・マスタ/スレーブの設定

必ず、一方をマスタに、他方をスレーブに設定して下さい。本体側面のディップスイッチ(SW4)をOFFにするとスレーブ、ONにするとマスタになります。

・伝送速度の設定

ご使用になる環境やNTT専用回線の状態により、1200bpsでは正常に通信ができないことがあります。その際、本体側面のディップスイッチにて伝送速度を変更して下さい。また、伝送時間、伝達時間が変化しますのでご注意ください。

・相手局の通信カード

本器は相手局が上位モニタ機能なしの通信カード(形式:D5-LT1)とも通信が可能です。

・上位モニタ機能

本器は上位通信カード(形式:D5-NM1、D5-NE1など)と組合わせて、PLCやパソコンで入力信号の監視が可能です。(PLCやパソコンから、出力カードに出力することはできません。)

機器仕様

接続方式

・回線およびRUN1接点出力:コネクタ形ユーロ端子台

使用電線サイズ AWG24-12(0.2~2.5mm²)、

剥離長 7mm

・内部通信バス:ベース(形式:D5-BS□)に接続

・内部電源:ベース(形式:D5-BS□)より供給

アイソレーション:回線-RUN1接点出力-内部通信バス・内部電源間

マスタ/スレーブ切替設定:マスタ、スレーブを側面のディップスイッチにより設定

強制キャリア出力設定:通常モード、強制キャリア出力を側面のディップスイッチにより設定

伝送速度設定:側面ディップスイッチにより設定

RUN表示ランプ:赤/緑2色LED(ディップスイッチにて切換)

交信正常時緑色点灯、データ受信時赤色点灯

ERR表示ランプ:赤/緑2色LED(ディップスイッチにて切換)

入出力カード不一致時緑色点灯、データ送信時赤色点灯

占有エリア設定:占有エリア"2"に固定

■RUN1接点出力:異常時接点開

定格負荷:30V DC 0.5A(抵抗負荷)

最大開閉電圧:125V DC

最大開閉電力:60W(DC)

最小適用負荷:10mV DC 1mA

機械的寿命:5000万回

誘導負荷を駆動する場合は接点保護とノイズ消去を行って下さい。

専用回線の通信信号は、ノイズ等に弱く誘導負荷の影響を受ける場合があります。このため通常は、電源カード(形式:D5-PS)のRUN接点出力を用いて下さい。

回線仕様

回線:NTT専用回線帯域品目 3.4kHz

送信レベル:-9.0dBm

許容回線減衰量:25dB

変調方式:ITU-T V.23準拠

伝送速度:1200/600/300/200bps(半二重通信)

異常検出:CRC16

認定番号:D03-0319JP

設置仕様

使用温度範囲:-5~+55°C

使用湿度範囲:30~90%RH(結露しないこと)

使用周囲雰囲気:腐食性ガス、ひどい塵埃のないこと

取付:ベース(形式:D5-BS口)に取付

質量:約100g

性能

絶縁抵抗:100MΩ以上/500V DC

耐電圧:回線-内部通信バス・内部電源間

500V AC 1分間

RUN1接点出力-回線・内部通信バス・内部電源間

1500V AC 1分間

供給電源-FG間(電源カードにて絶縁)

2000V AC 1分間

解説

■RUN口接点出力と表示ランプ

●表示ランプ

前面の表示ランプは、側面のディップスイッチ(SW3)により2種類の状態を表示します。

①SW3がONの場合

専用回線の通信状態を表示します。

RUN表示ランプはデータ受信時に赤色に点灯し、ERR表示ランプはデータ送信時に赤色に点灯します。

②SW3がOFFの場合

RUN表示ランプは相手局から正常にデータを受信すると、緑色に点灯します。

ERR表示ランプは相手局から正常にデータを受信し、入出力カードの内部通信や相手局との入出力カードの不一致がない場合に消灯します。

・相手局から正常にデータを受信できない。

・相手局と入出力カードが一致しない。

・入出力カードが全く実装されていない。

・内部通信が正常に行えない。

上記のような場合に緑色に点灯します。

●RUN口接点出力

本器には、本体にRUN1接点出力があります。また、ベースの左端に実装する電源カード(形式:D5-PS)のRUN接点出力も本器の出力で動作します。

①RUN1接点出力

RUN1接点出力は、SW3がOFF時のRUN表示ランプと連動します。

相手局から正常にデータを受信するとRUN1接点出力は、導通状態(リレーがON)となります。

マスタ局(SW4がON)の場合、データ送信後相手局からデータが返送されない場合に3度の再送を行います。

再送しても相手局からデータが返送されない場合に、RUN1接点出力は解放(リレーがOFF)となります。

入出力カードの実装枚数により異なります。(伝送時間の3倍の時間にて動作します。)

スレーブ局(SW4がOFF)の場合、最大データが3度送られる時間(約9秒)待ちます。この間に相手局から正常なデータを受信しない場合は、RUN1接点出力は解放(リレーがOFF)となります。

②RUN接点出力

RUN接点出力は、SW3がOFF時のERR表示ランプと連動します。

(ERR表示ランプは異常時点灯しますので逆の動作となります。)

相手局との通信が正常で入出力カードが正常な場合、RUN接点出力は導通状態(リレーがON)となります。入出力カードが正常な場合には、RUN接点出力はRUN1接点出力と同じ動作となります。

相手局との通信が正常な場合、異常を検出するとRUN接点出力は解放(リレーがOFF)となります。

■伝送時間

伝送時間は、実装しているカードの種類と枚数により決まります。

T_c (構成データと待ち時間)=150

T_{a1} (アナログ1点入力カード1枚の伝送時間)=34

T_{a2} (アナログ2点入力カード1枚の伝送時間)=50

T_{d1} (デジタル4点入力カード1枚の伝送時間)=25

T_{d2} (デジタル16点入力カード1枚の伝送時間)=33

T_{out} (出力カード1枚の伝送時間)=9

アナログ1点入力カードの枚数を N_{a1} 、アナログ2点入力カードの枚数を N_{a2} 、デジタル4点入力カードの枚数を N_{d1} 、デジタル16点入力カードの枚数を N_{d2} 、出力カードの枚数を N_{out} とすると1局の伝送時間(T_m または T_s)は下記の式で求めることができます。

$T_m(T_s) = T_c + (T_{a1} \times N_{a1}) + (T_{a2} \times N_{a2}) +$

$(T_{d1} \times N_{d1}) + (T_{d2} \times N_{d2}) + (T_{out} \times N_{out})$

総伝送時間(1局が伝送を開始したときから再度伝送を開始するまでの時間)は、マスタ局の伝送時間とスレーブ局の伝送時間の和として求めることができます。

$$T=T_m+T_s$$

マスタ局にアナログ2点入力カードが2枚、デジタル4点入力カードが3枚、アナログ出力カードが2枚、デジタル出力カードが4枚、スレーブ局にアナログ2点入力カードが2枚、デジタル4点入力カードが4枚、アナログ出力カードが2枚、デジタル出力カードが3枚の場合、下記のように求めることができます。

$$T_m=150+(50\times 2)+(25\times 3)+(9\times (2+4))$$

$$=379$$

$$T_s=150+(50\times 2)+(25\times 4)+(9\times (2+3))$$

$$=395$$

$$T=T_m+T_s$$

$$=379+395$$

$$=774(\text{ms})$$

$$=\text{約}0.8\text{秒}$$

また、伝送速度が1200bps以外のときは、伝送時間それぞれを2倍(600bps)、4倍(300bps)、6倍(200bps)として下さい。

■伝達時間

伝達時間(1局に入力を変化させ、相手局の出力が変化を開始するまでの時間)は、入力の変化と送信を開始するタイミングにより大きく変化します。例えば、マスタ局の入力がスレーブ局から出力する伝達時間(T_{m_max})は下記のような範囲となります。

$$T_m < T_{m_max} < T_m + T_s + T_m$$

同様にスレーブ局の入力が、マスタ局から出力する伝達時間(T_{s_max})は下記のような範囲となります。

$$T_s < T_{s_max} < T_s + T_m + T_s$$

伝送時間の構成例において、伝達時間を求めると

$$T_{m_max}=379\sim 1153, T_{s_max}=395\sim 1169\text{となります。}$$

デジタル入力の保持機能

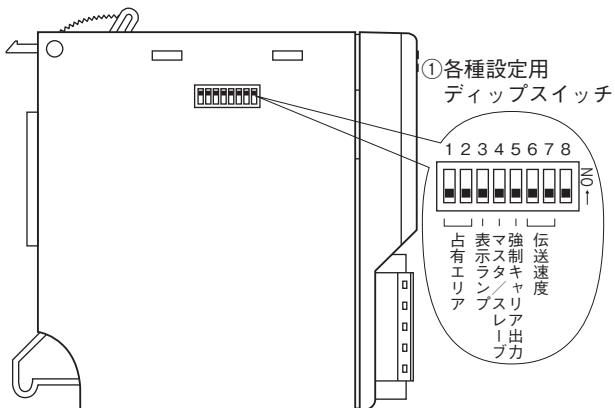
デジタル入力信号は、本器が相手局にデータを送信し、再度送信するまでの間にONとなったビットを記憶しています。このため、押しボタンスイッチなどを直接入力カードに接続することが可能となります(入力部に保持回路を設ける必要はありません)。

ただし、内部通信のための50ms以上の入力時間が必要となります(保持データの再送は行いませんので、回線が不安定で通信異常が多発する場合には、正確に送信できなくなりますので注意して下さい)。

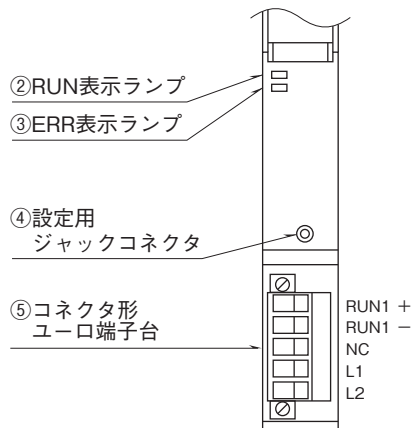
出力カードでは、新しいデータを受信するまで出力を保持しますので、伝送時間と同じON時間を確保することができます(ON時間は機器構成により大きく変化します。使用される機器構成の伝送時間を計算し、ON時間を確認して下さい)。

パネル図

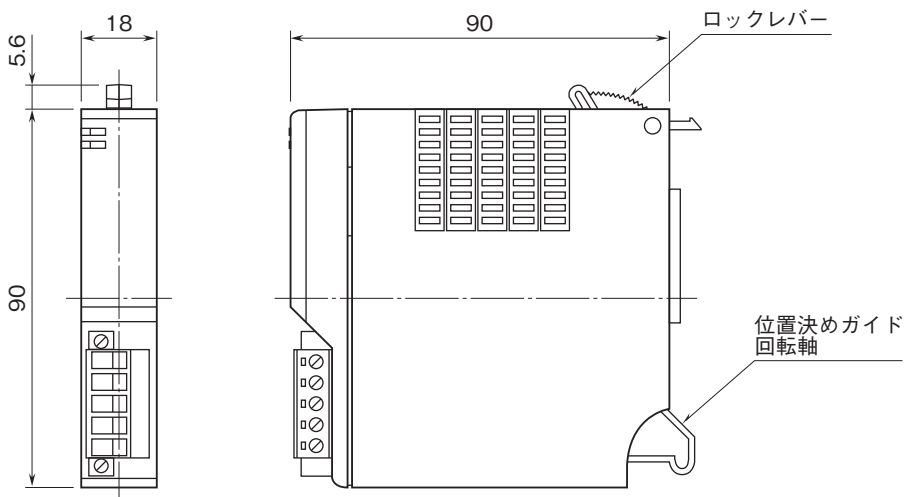
■側面図



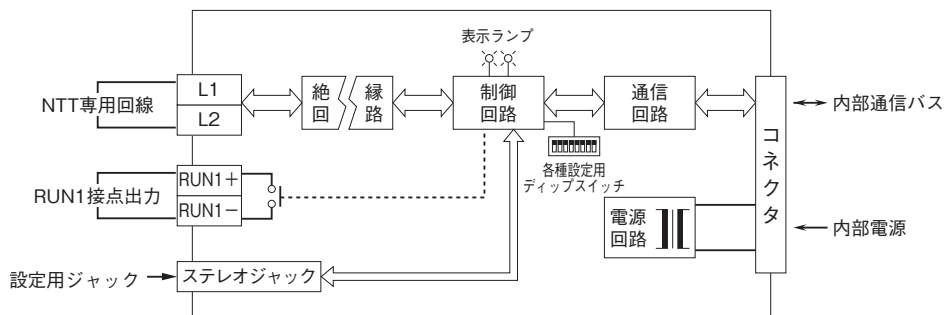
■前面図



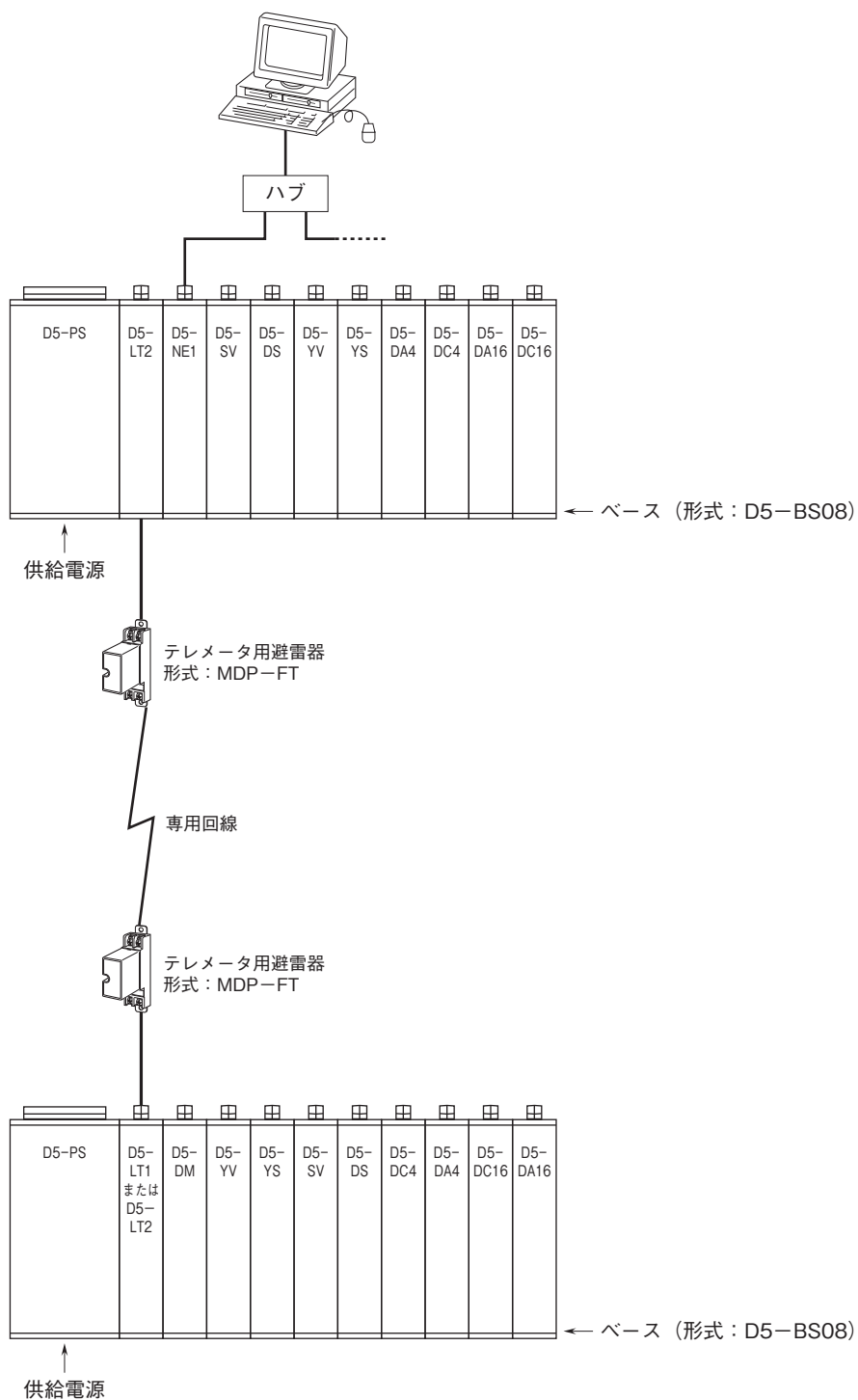
外形寸法図(単位:mm)



ブロック図・端子接続図



システム構成例



- 記載内容はお断りなしに変更することがありますのでご了承ください。
 - ご注文・ご使用に際しては、弊社ホームページの「ご注文に際して」を必ずご確認ください。
 - 本製品を輸出される場合には、外国為替および外国貿易法の規制をご確認の上、必要な手続きをお取りください。
安全保障貿易管理については、弊社ホームページより「輸出(該非判定)」をご覧ください。
- お問い合わせ先 ホットライン: 0120-18-6321