

価格の改定を実施させていただく場合がございます。
最新価格につきましては、お問い合わせ下さい。

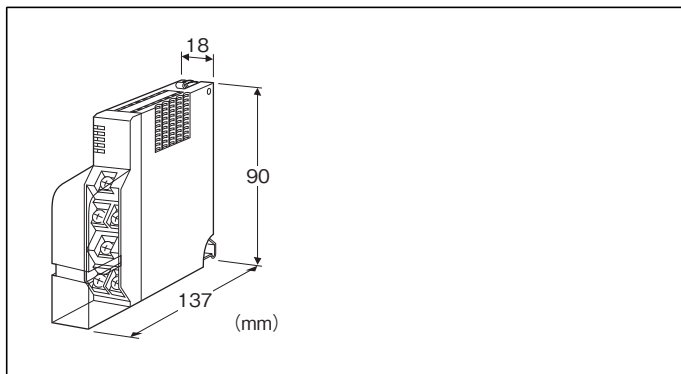
形式:D5T-DA4

テレメータ D5 シリーズ

／S01:ステンレス +500円

接点入力カード

(ねじ端子台形、Di4点)



形式:D5T-DA4S①

価格

基本価格 48,000円

加算価格

・オプション仕様により加算あり。

ご注文時指定事項

・形式コード:D5T-DA4S①

①は下記よりご選択ください。

(例:D5T-DA4S/A/Q)

・オプション仕様(例:／C01/S01)

通信

S:シングル

①付加コード(複数項指定可能)

◆入力回路

無記入:内部電源

／A:外部電源(24V DC プラスコモン)

／B:外部電源(24V DC マイナスコモン)

◆オプション仕様

無記入:なし

／Q:あり(オプション仕様より別途ご指定下さい。)

オプション仕様(複数項指定可能)

◆コーティング(詳細は、弊社ホームページをご参照下さい。)

／C01:シリコン系コーティング +1,000円

／C02:ポリウレタン系コーティング +1,000円

／C03:ラバーコーティング +1,000円

◆端子ねじ材質

機器仕様

接続方式

・内部通信バス:ベース(形式:D5-BS)に接続

・入力信号:M3.5ねじ端子接続(締付トルク 0.8N・m)

・内部電源:ベース(形式:D5-BS)より供給

端子ねじ材質:鉄にニッケルメッキ(標準)または、ステンレス
アイソレーション:Di1・Di2-Di3・Di4-内部通信バス・内部電源間

RUN表示ランプ:赤色LED、内部通信バス正常時点灯

入力状態表示ランプ:赤色LED、入力時点灯

入力仕様

■内部電源ありの場合

入力信号:無電圧スイッチ4点

コモン:マイナスコモン(2点1コモン)

接点検出電圧:最大24V DC

・ON電圧/ON電流:15V以上/2.5mA以上

・OFF電圧/OFF電流:6V以下/1mA以下

■外部電源(プラスコモン)の場合

入力信号:24V DC 4点(入力抵抗6kΩ)

コモン:2点1コモン

接点検出電圧:外部電源24V DC±10%

・ON電圧/ON電流:15V以上/2.5mA以上

・OFF電圧/OFF電流:6V以下/1mA以下

■外部電源(マイナスコモン)の場合

入力信号:24V DC 4点(入力抵抗6kΩ)

コモン:2点1コモン

接点検出電圧:外部電源24V DC±10%

・ON電圧/ON電流:15V以上/2.5mA以上

・OFF電圧/OFF電流:6V以下/1mA以下

設置仕様

使用温度範囲:-10~+55℃

使用湿度範囲:30~90%RH(結露しないこと)

使用周囲雰囲気:腐食性ガス、ひどい塵埃のないこと

取付:ベース(形式:D5-BS)に取付

質量:約110g

性能

占有エリア:1

応答時間:0.1s以下

絶縁抵抗:100MΩ以上/500V DC

耐電圧:

Di1・Di2-Di3・Di4-内部通信バス・内部電源間

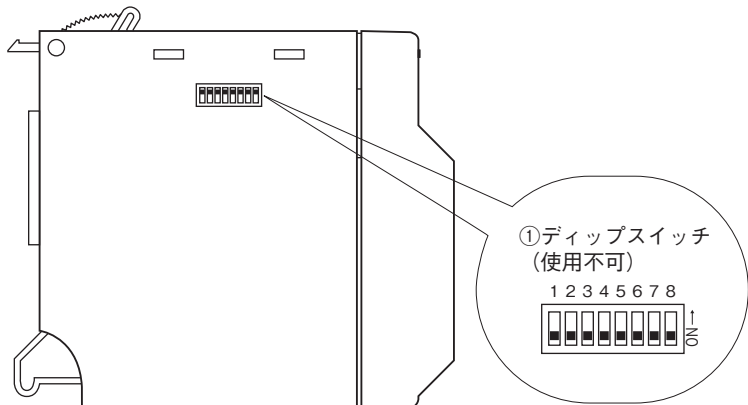
1500V AC 1分間

供給電源-FG間(電源カードにて絶縁)

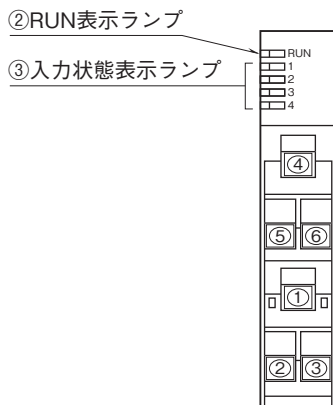
2000V AC 1分間

パネル図

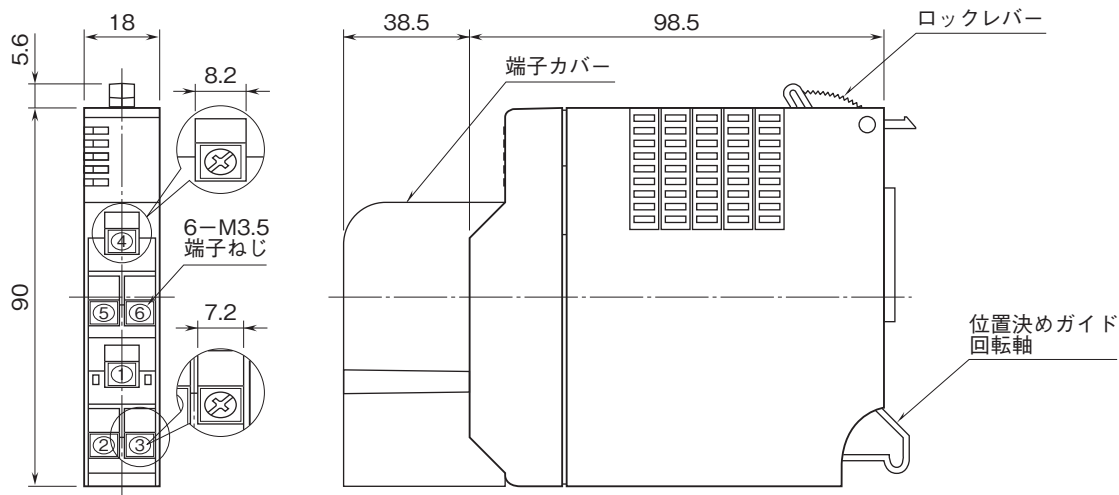
■側面図



■前面図

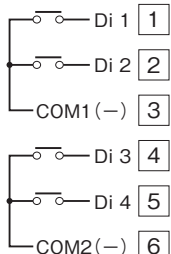


外形寸法図(単位:mm)・端子番号図

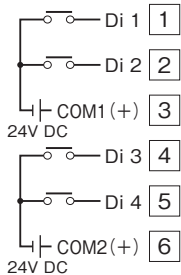


ブロック図・端子接続図

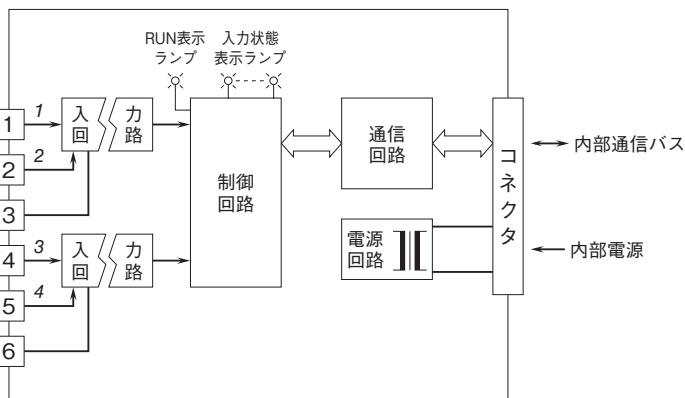
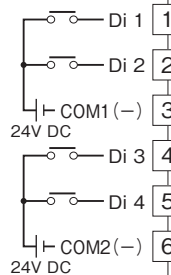
■内部電源



■外部電源 (プラスコモン)



■外部電源 (マイナスコモン)



注) 斜体数字は前面パネルのLEDの番号を示します。



- 記載内容はお断りなしに変更することがありますのでご了承ください。
 - ご注文・ご使用に際しては、弊社ホームページの「ご注文に際して」を必ずご確認ください。
 - 本製品を輸出される場合には、外国為替および外国貿易法の規制をご確認の上、必要な手続きをお取りください。
安全保障貿易管理については、弊社ホームページより「輸出（該非判定）」をご覧ください。
- お問い合わせ先 ホットライン：0120-18-6321