

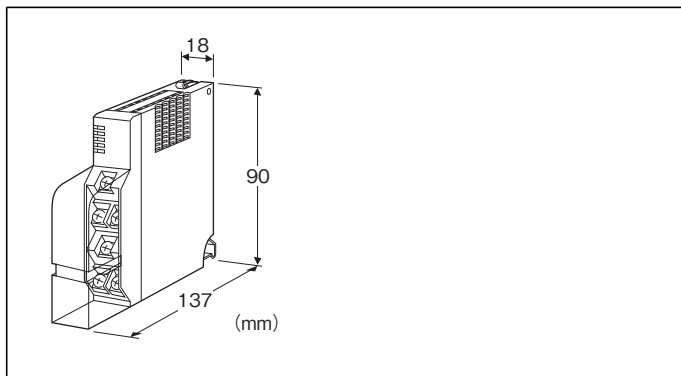
価格の改定を実施させていただく場合がございます。  
最新価格につきましては、お問い合わせ下さい。

## 形式:D5T-PA2

### テレメータ D5 シリーズ

#### 積算パルス入力カード

(ねじ端子台形、Pi2点)



#### 形式:D5T-PA2S①

#### 価格

基本価格 72,000円

加算価格

・オプション仕様により加算あり。

#### ご注文時指定事項

・形式コード:D5T-PA2S①

①は下記よりご選択ください。

(例:D5T-PA2S/Q)

・オプション仕様(例:/C01/S01)

#### 通信

S:シングル

#### ①付加コード

◆オプション仕様

無記入:なし

/Q:あり(オプション仕様より別途ご指定下さい。)

#### オプション仕様(複数項指定可能)

◆コーティング(詳細は、弊社ホームページをご参照下さい。)

/C01:シリコン系コーティング +1,000円

/C02:ポリウレタン系コーティング +1,000円

/C03:ラバーコーティング +1,000円

◆端子ねじ材質

/S01:ステンレス +500円

#### 機器仕様

接続方式

・内部通信バス:ベース(形式:D5-BS)に接続

・入力信号:M3.5ねじ端子接続(締付トルク 0.8N・m)

・内部電源:ベース(形式:D5-BS)より供給

端子ねじ材質:鉄にニッケルメッキ(標準)または、ステンレス

アイソレーション:Pi1-Pi2-内部通信バス・内部電源間

RUN表示ランプ:赤色LED、内部通信バス正常時点灯

入力状態表示ランプ:赤色LED、入力時点灯

積算値リセット設定:側面のディップスイッチにより設定

#### 入力仕様

入力信号:無電圧スイッチ2点

コモン:マイナスコモン

パルス検出電圧:最大24V DC

・ON電圧/ON電流:15V以上/2.5mA以上

・OFF電圧/OFF電流:6V以下/1mA以下

最大入力周波数:100Hz(デューティ比30~70%)

積算パルス数:1~10000(リセット時のみ“0”)

(コンフィギュレータソフトウェア(形式:R5CON)にて最大積算

パルス数を100~60000で設定可能。設定方法等の詳細はR5

CONの取扱説明書を参照して下さい)

カウントオーバーフロー時の動作:リセットして1より再カウント

#### 設置仕様

使用温度範囲:-10~+55℃

使用湿度範囲:30~90%RH(結露しないこと)

使用周囲雰囲気:腐食性ガス、ひどい塵埃のないこと

取付:ベース(形式:D5-BS)に取付

質量:約110g

#### 性能

占有エリア:2

応答時間:0.1s以下

絶縁抵抗:100MΩ以上/500V DC

耐電圧:

Pi1-Pi2-内部通信バス・内部電源間

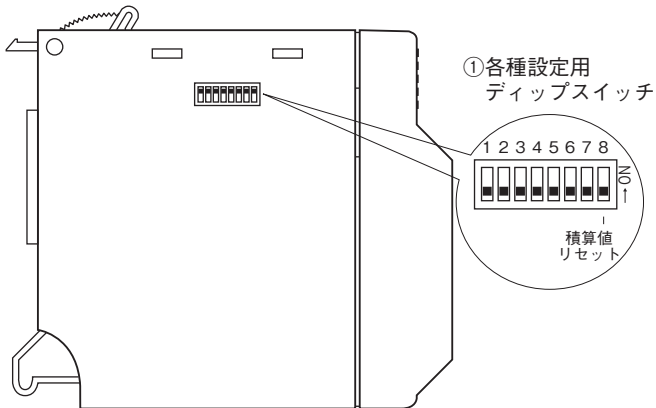
1500V AC 1分間

供給電源-FG間(電源カードにて絶縁)

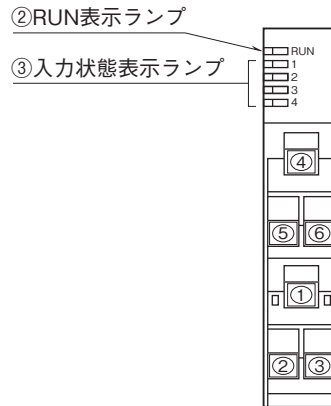
2000V AC 1分間

パネル図

■側面図

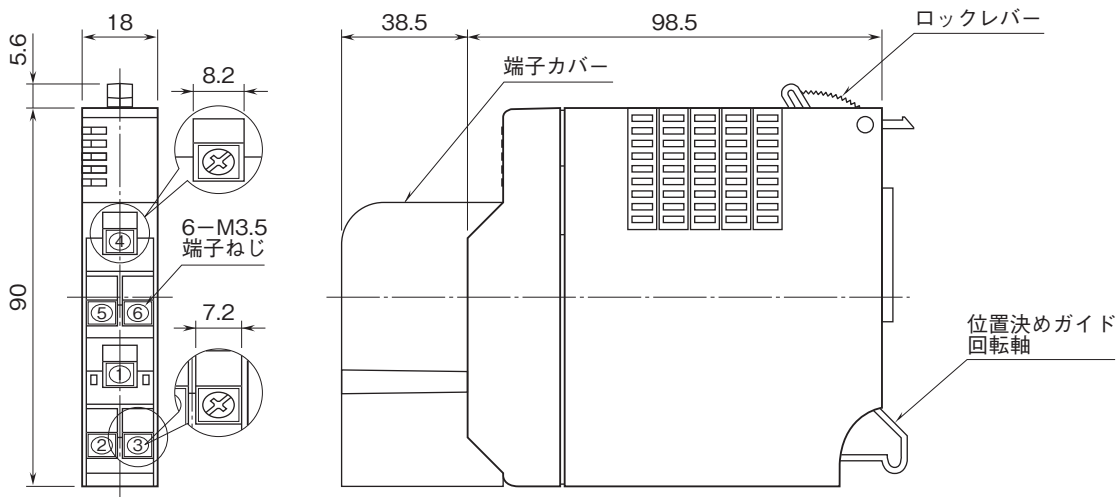


■前面図

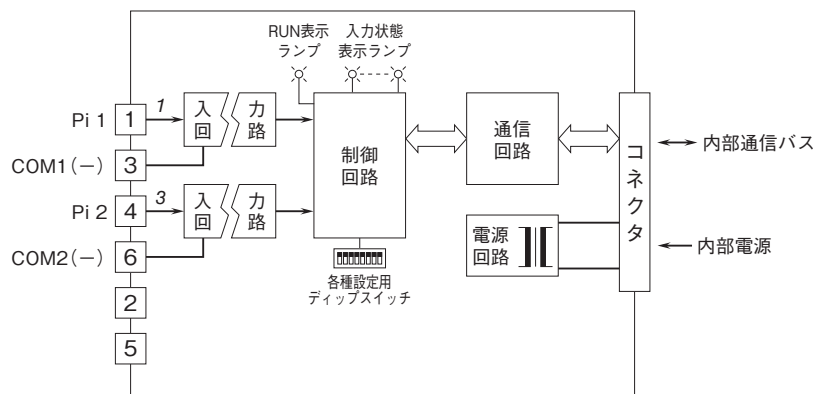


注) 積算値リセットスイッチは、OFFの状態で使用して下さい。

外形寸法図(単位:mm)・端子番号図



ブロック図・端子接続図



注) 斜体数字は前面パネルのLEDの番号を示します。



- 記載内容はお断りなしに変更することがありますのでご了承ください。
  - ご注文・ご使用に際しては、弊社ホームページの「ご注文に際して」を必ずご確認ください。
  - 本製品を輸出される場合には、外国為替および外国貿易法の規制をご確認の上、必要な手続きをお取りください。  
安全保障貿易管理については、弊社ホームページより「輸出（該非判定）」をご覧ください。
- お問い合わせ先 ホットライン：0120-18-6321