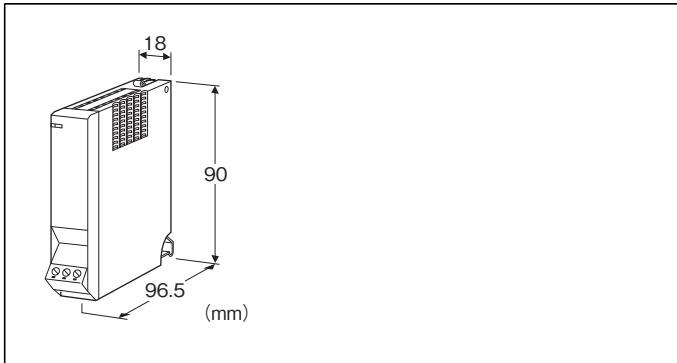


価格の改定を実施させていただく場合がございます。  
最新価格につきましては、お問い合わせ下さい。

形式:D5-YV

## テレメータ D5 シリーズ

### 直流電圧出力カード



### 形式:D5-YV①S②

#### 価格

基本価格 72,000円

加算価格

2点出力 +36,000円

・オプション仕様により加算あり。

#### ご注文時指定事項

・形式コード:D5-YV①S②

①、②は下記よりご選択ください。

(例:D5-YV2S/Q)

・オプション仕様(例:/C01)

#### ①出力点数

1:1点出力

2:2点出力

#### 通信

S:シングル

#### ②付加コード

◆オプション仕様

無記入:なし

/Q:あり(オプション仕様より別途ご指定下さい。)

#### オプション仕様

◆コーティング(詳細は、弊社ホームページをご参照下さい。)

/C01:シリコン系コーティング +1,000円

/C02:ポリウレタン系コーティング +1,000円

/C03:ラバーコーティング +1,000円

#### 機器仕様

接続方式

・内部通信バス:ベース(形式:D5-BS)に接続

・出力信号:コネクタ形ユーロ端子台

使用電線サイズ AWG24-12(0.2~2.5mm<sup>2</sup>)、  
剥離長 7mm

・内部電源:ベース(形式:D5-BS)より供給

アイソレーション:出力1-出力2-内部通信バス・内部電源間

出力レンジ設定:側面のディップスイッチにより設定

RUN表示ランプ:赤色LED、内部通信バス正常時点灯

#### 出力仕様

許容負荷抵抗:10kΩ以上

出力レンジ

・低レンジ出力:-1~+1V DC、0~1V DC

・高レンジ出力:-10~+10V DC、-5~+5V DC、0~10V DC、  
0~5V DC、1~5V DC

出力範囲

・-10~+10V DC以外:出力レンジの-15~+115%

・-10~+10V DC:約-11.5~+11.5V DC

#### 設置仕様

使用温度範囲:-10~+55℃

使用湿度範囲:30~90%RH(結露しないこと)

使用周囲雰囲気:腐食性ガス、ひどい塵埃のないこと

取付:ベース(形式:D5-BS)に取付

質量:約100g

#### 性能

変換精度(出力レンジ):(精度)

-10~+10V DC:±0.05%

-5~+5V DC:±0.05%

-1~+1V DC:±0.1%

0~10V DC:±0.05%

0~5V DC:±0.05%

1~5V DC:±0.05%

0~1V DC:±0.1%

占有エリア:1(2点出力時は2)

温度係数:±0.015%/℃

応答時間:0.2s以下(0→90%)

絶縁抵抗:100MΩ以上/500V DC

耐電圧:

出力1-出力2-内部通信バス・内部電源間

1500V AC 1分間

供給電源-FG間(電源カードにて絶縁)

2000V AC 1分間

## 用語解説

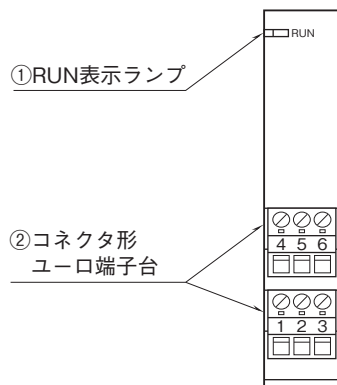
### ■出力保持

通信カードとの伝送が異常な場合、出力は正常なデータを受信するまで保持します。

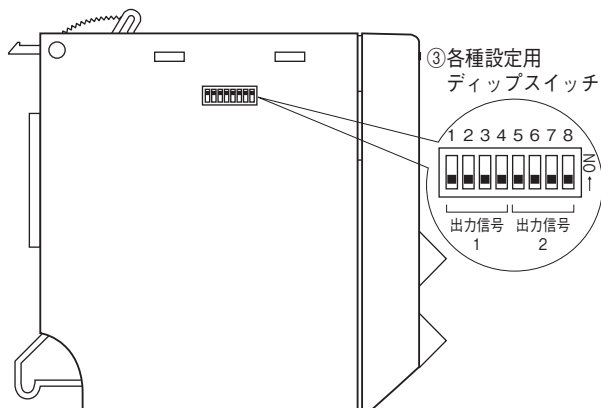
電源投入時は、正常データを受信するまでアナログ出力は設定レンジの-15%(または約-11.5V)を出力します。

## パネル図

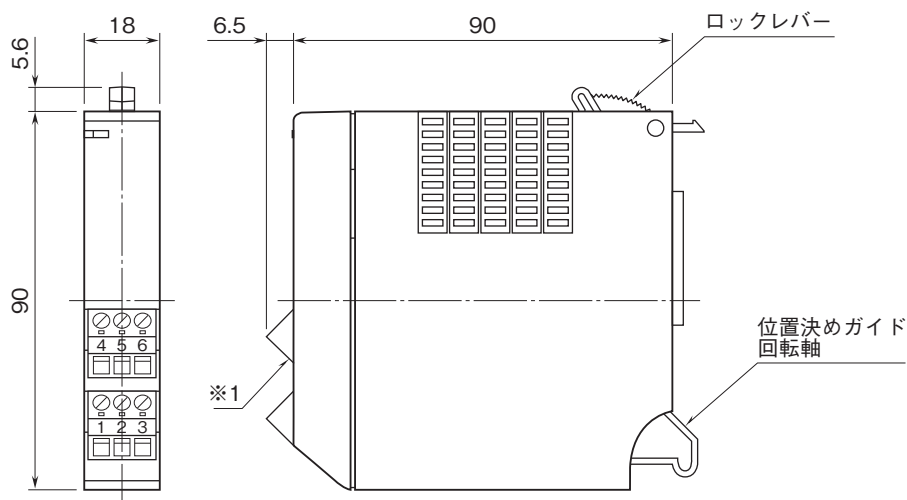
■前面図



■側面図

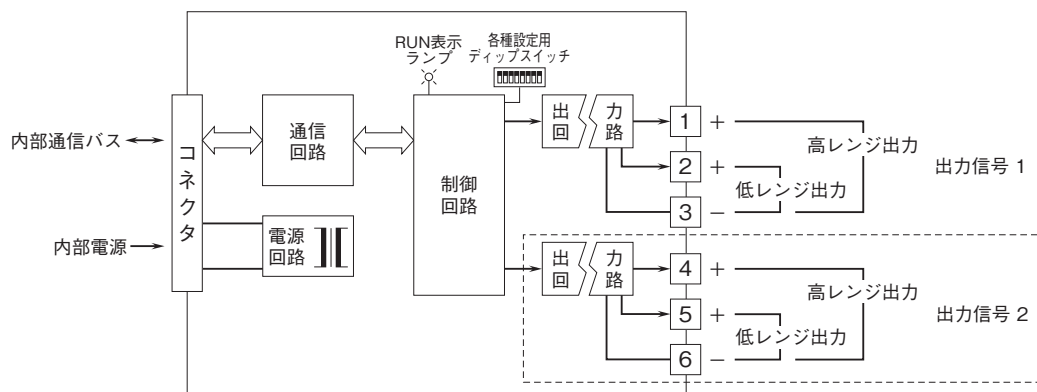


## 外形寸法図(単位:mm)・端子番号図



※1、コネクタ形ユーロ端子台（端子番号④⑤⑥）は2点出力形のとくのみ付きます。

ブロック図・端子接続図



注) 同一チャンネル内で高レンジ出力と低レンジ出力を同時に接続しないで下さい。  
破線部は2点出力形の時のみ付きます。



- 記載内容はお断りなしに変更することがありますのでご了承ください。
  - ご注文・ご使用に際しては、弊社ホームページの「ご注文に際して」を必ずご確認ください。
  - 本製品を輸出される場合には、外国為替および外国貿易法の規制をご確認の上、必要な手続きをお取りください。  
安全保障貿易管理については、弊社ホームページより「輸出（該非判定）」をご覧ください。
- お問い合わせ先 ホットライン：0120-18-6321